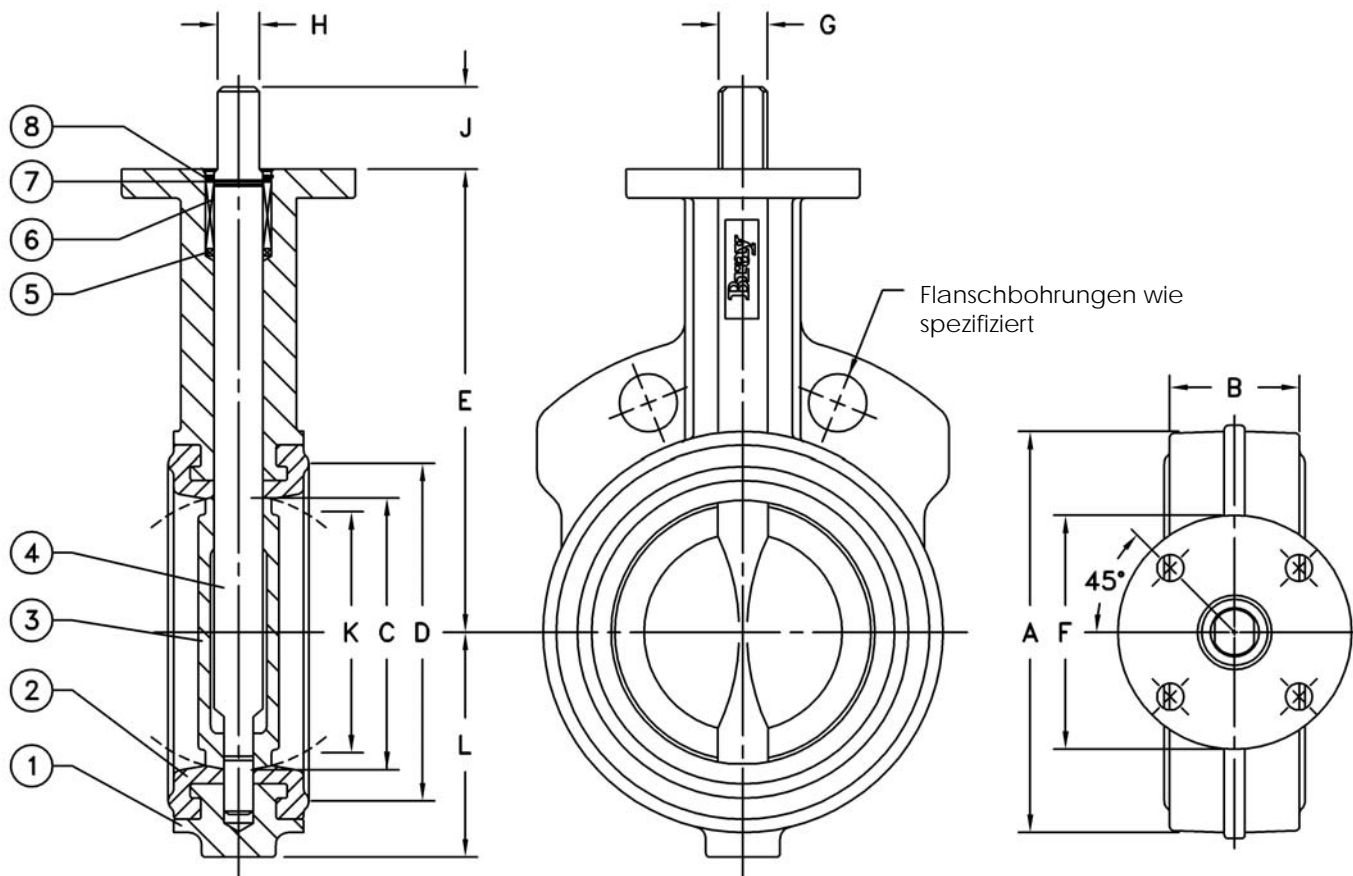


DN	A	B	C	D	E	F	KOPFFLANSCH			G	H	J	K	L	Adapter Code	Gewicht (kg)
							Lochkreis	Bohrungen	Ø Bohrung							
50	94	43	51	72	140	90	70	4	9.5	14	10	32	33	56	A	3.0
65	106	46	64	85	152	90	70	4	9.5	14	10	32	49	63	A	3.9
80	124	46	76	102	159	90	70	4	9.5	14	10	32	65	71	A	4.3
100	154	52	102	131	178	90	70	4	9.5	16	11	32	91	86	B	5.4
125	181	56	127	156	190	90	70	4	9.5	19	13	32	118	102	C	7.3
150	206	56	146	178	203	90	70	4	9.5	19	13	32	138	115	C	9.1
200	267	60	197	241	241	150	125	4	14	22	16	32	189	146	D	15.9
250	324	68	248	291	273	150	125	4	14	30	22	50	242	181	E	22.7
300	378	78	298	342	311	150	125	4	14	30	22	50	291	206	E	39.5

K: Ist das Sehnenmaß der Klappenscheibe



8	Sicherungsring	1			
7	Wellensicherung	2			
6	Wellenlager	1			
5	Wellendichtung	1			
4	Klappenwelle	1			
3	Klappenscheibe	1			
2	Sitzring	1			
1	Gehäuse	1			
Pos.	Bauteil	Stückzahl	Artikelnr.	Material	Spezifikation



The High Performance Company

ARMATUREN & ANTRIEBE EUROPA
 a Subsidiary of BRAY International, Inc.
 Europark Fichtenhain A 13b 47807 Krefeld
 Tel: 02151/5336-0 · Fax: 02151/5336-242
 www.bray.de · sales@bray.de

Teilleiste und Dimensionszeichnung
 Absperrklappe Serie 30
 DN 50 – 300

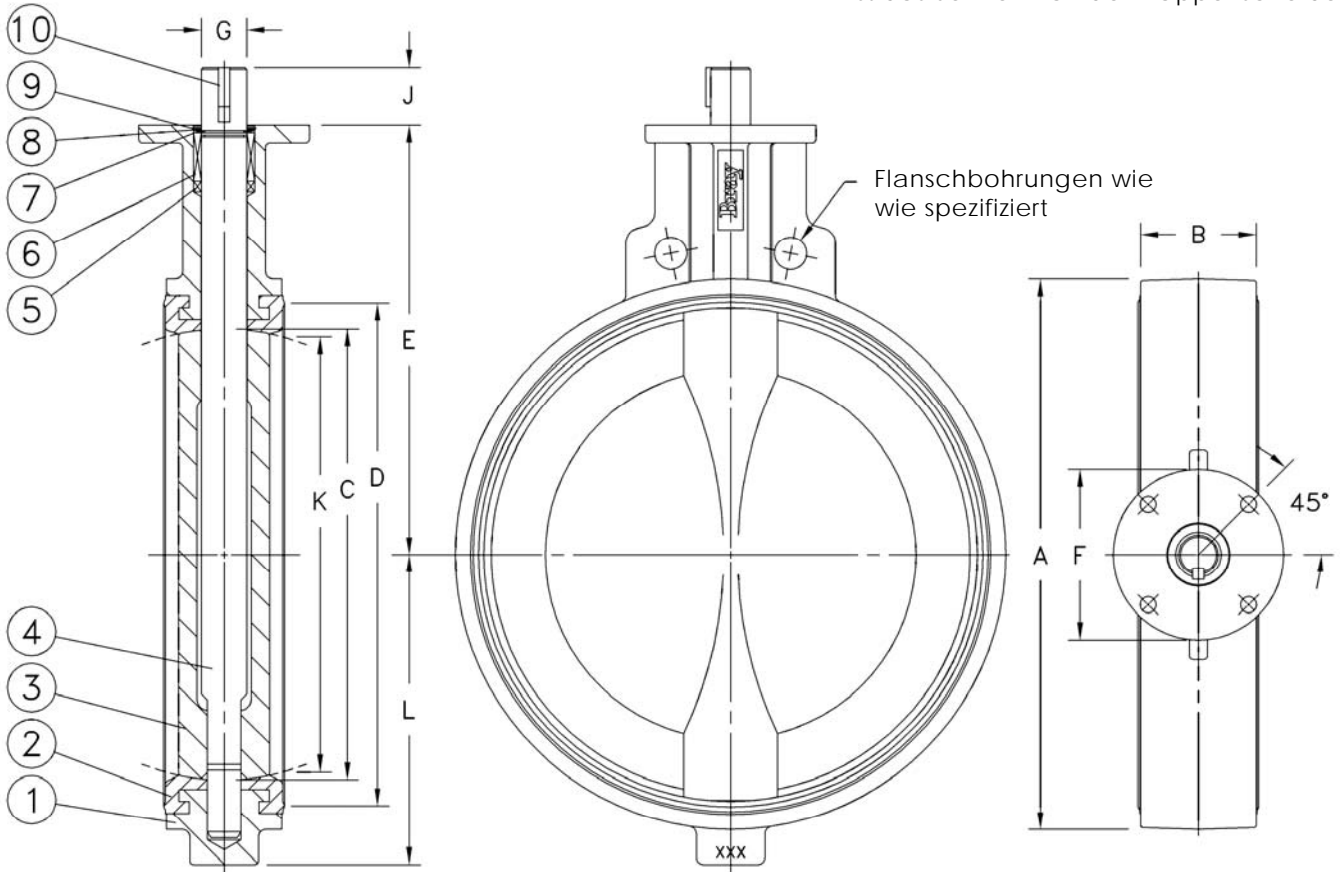
Die technischen Daten sind unverbindlich. Der technische Fortschritt bringt ständig Veränderungen und Verbesserungen mit sich, die bei der Fertigung unserer Armaturen berücksichtigt werden. Deshalb behalten wir uns das Recht vor, ohne nähere Mitteilungen, Änderungen in unserem Programm vorzunehmen.

Serie	Größe	Teile-Nr.	Material Trim Code	Zeichnungsnr.
				ES12A-0012D

Bray

DN	A	B	C	D	E	F	KOPFFLANSCH			G	J	Keilgröße	K	L	Adapter Code	Gewicht (kg)
							Lochkreis	Bohrungen	Ø Bohrung							
350	430	78	337	388	346	150	125	4	14	35	51	10x10	331	238	F	53.5
400	484	102	387	442	375	150	125	4	14	35	51	10x10	377	273	F	83.9
450	537	108	438	495	406	210	165	4	21	50	64	12x10	428	305	G	96.2
500	591	127	489	548	438	210	165	4	21	50	64	12x10	475	348	G	139.0

K: Ist das Sehnenmaß der Klappenscheibe



10	Keil	1			
9	Sicherungsring	1			
8	Wellenlager	1			
7	Wellensicherung	2			
6	Wellenlager	1			
5	Wellendichtung	1			
4	Klappenwelle	1			
3	Klappenscheibe	1			
2	Sitzring	1			
1	Gehäuse	1			

Pos.	Bauteil	Stückzahl	Artikelnr.	Material	Spezifikation
------	---------	-----------	------------	----------	---------------

Die technischen Daten sind unverbindlich. Der technische Fortschritt bringt ständig Veränderungen und Verbesserungen mit sich, die bei der Fertigung unserer Armaturen berücksichtigt werden. Deshalb behalten wir uns das Recht vor, ohne nähere Mitteilungen, Änderungen in unserem Programm vorzunehmen.



The
High
Performance
Company

ARMATUREN & ANTRIEBE EUROPA
a Subsidiary of BRAY International, Inc.
Blindeisenweg 41 41468 Neuss
Tel: 02131/9334-0 · Fax: 02131/9334-42
www.bray.de · sales@bray.de

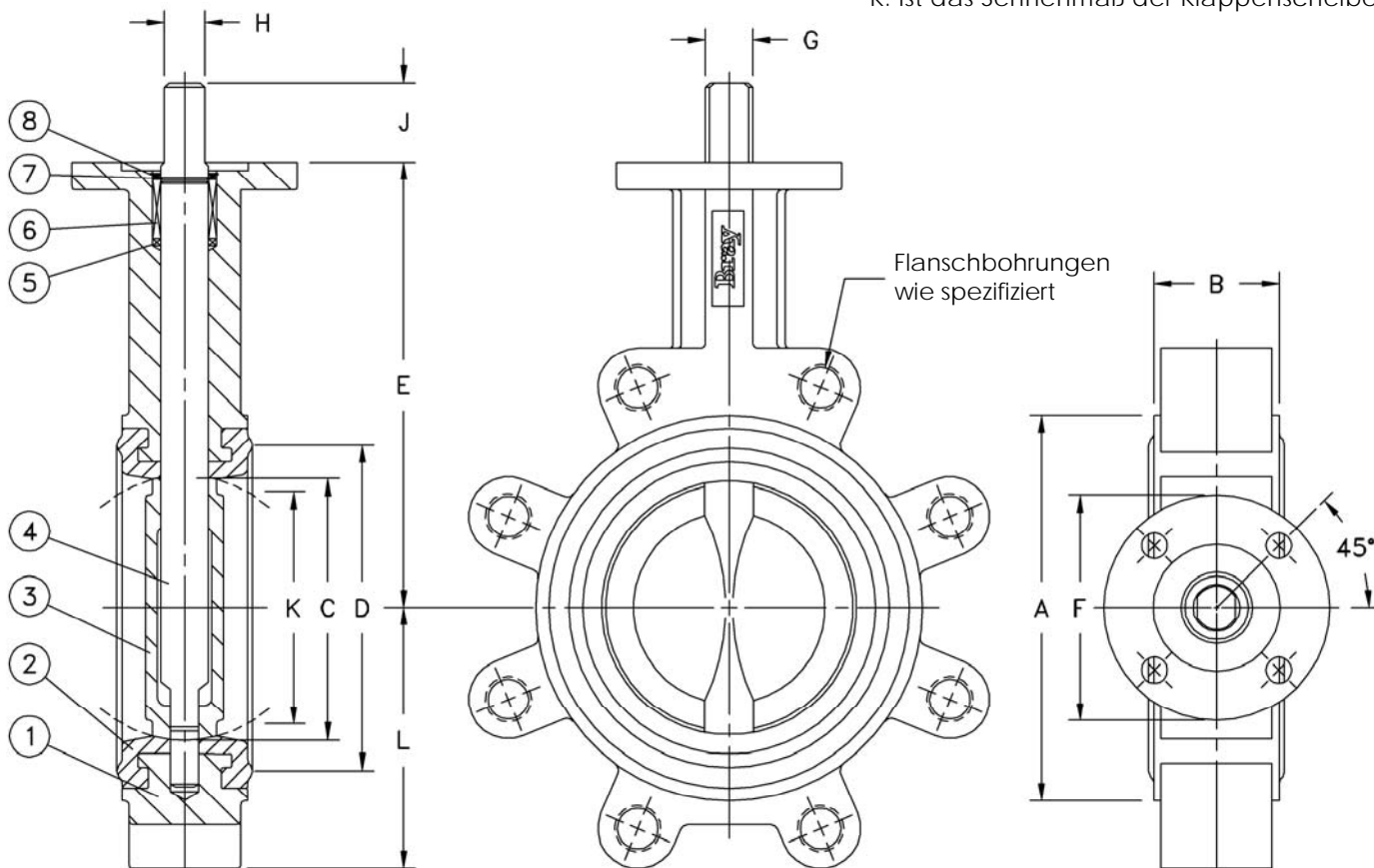
Teilleiste und Dimensionszeichnung
Absperrklappe Serie 30
DN 350 – 500

Serie	Größe	Teile-Nr.	Material Trim Code	Zeichnungsnr. ES-10023D

Bray

DN	A	B	C	D	E	F	KOPFFLANSCH			G	H	J	K	L	Adapter Code	Gewicht (kg)
							Lochkreis	Bohrungen	Ø Bohrung							
50	94	43	51	72	140	90	70	4	10	14	10	32	30	58	A	3.0
65	106	46	64	85	152	90	70	4	10	14	10	32	46	65	A	3.5
80	124	46	76	102	159	90	70	4	10	14	10	32	63	71	A	4.0
100	154	52	102	131	178	90	70	4	10	16	11	32	89	104	B	7.0
125	181	56	127	156	190	90	70	4	10	19	13	32	116	117	C	9.0
150	206	56	146	178	203	90	70	4	10	19	13	32	137	129	C	10.5
200	267	60	197	240	241	150	125	4	14	22	16	32	189	154	D	19.0
250	324	68	248	291	273	150	125	4	14	30	22	51	240	195	E	30.0
300	378	78	298	342	311	150	125	4	14	30	22	51	290	229	E	40.0

K: Ist das Sehnenmaß der Klappenscheibe



8	Sicherungsring	1			
7	Wellensicherung	2			
6	Wellenlager	1			
5	Wellendichtung	1			
4	Klappenwelle	1			
3	Klappenscheibe	1			
2	Sitzring	1			
1	Gehäuse	1			
Pos.	Bauteil	Stückzahl	Artikelnr.	Material	Spezifikation



The
High
Performance
Company

ARMATUREN & ANTRIEBE EUROPA
 a Subsidiary of BRAY International, Inc.
 Blindeisenweg 41 41468 Neuss
 Tel: 02131/9334-0 · Fax: 02131/9334-42
 www.bray.de · sales@bray.de

Teilleiste und Dimensionszeichnung
 Absperrklappe Serie 31
 DN 50 – 300

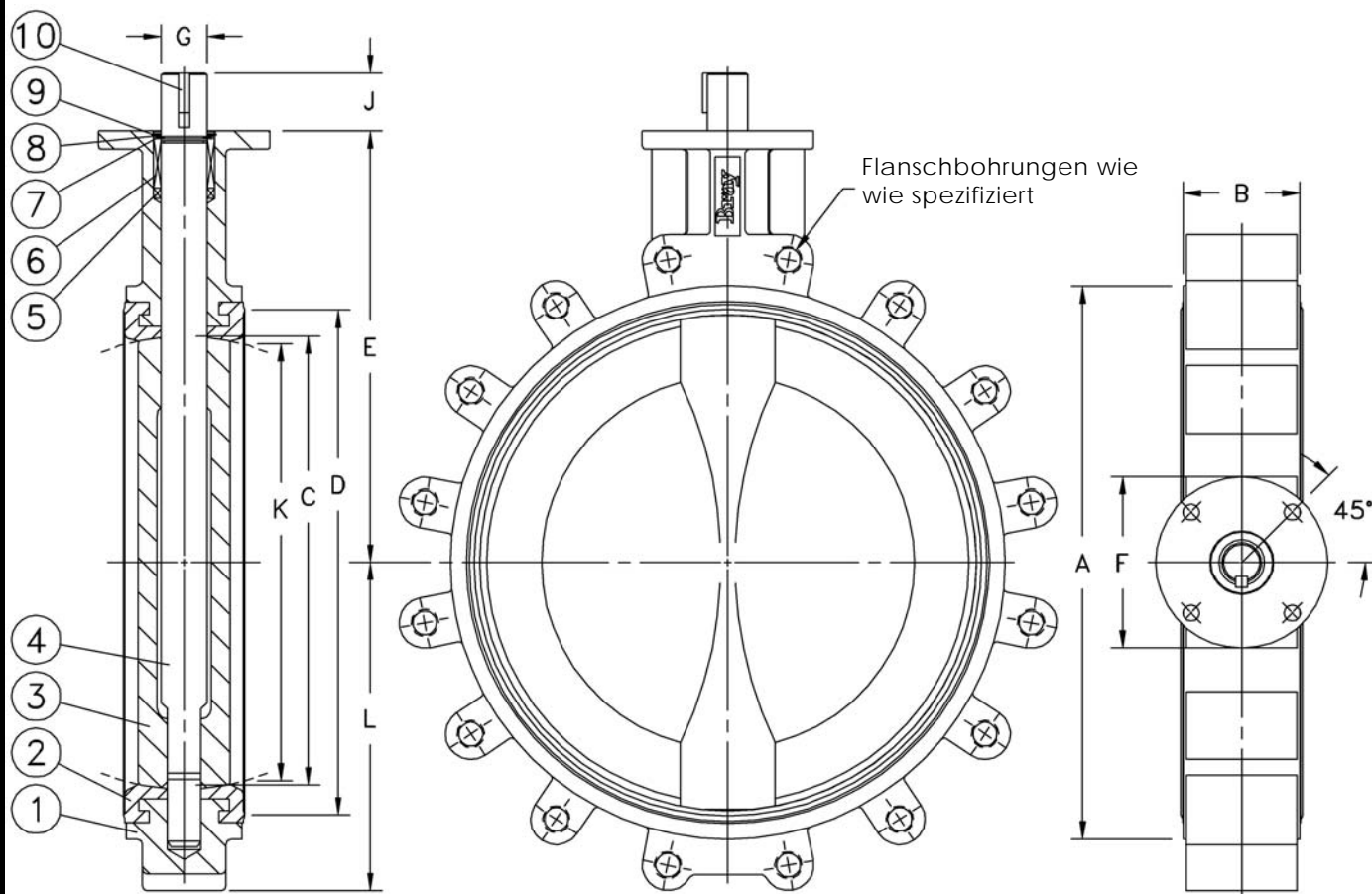
Die technischen Daten sind unverbindlich. Der technische Fortschritt bringt ständig Veränderungen und Verbesserungen mit sich, die bei der Fertigung unserer Armaturen berücksichtigt werden. Deshalb behalten wir uns das Recht vor, ohne nähere Mitteilungen, Änderungen in unserem Programm vorzunehmen.

Serie	Größe	Teile-Nr.	Material Trim Code	Zeichnungsnr.
				ES12A-0014D

Bray

DN	A	B	C	D	E	F	KOPFFLANSCH			G	J	Keilgröße	K	L	Adapter Code	Gewicht (kg)
							Lochkreis	Bohrungen	Ø Bohrung							
350	433	78	337	388	346	150	125	4	14	35	51	10x10	330	252	F	52
400	488	102	387	435	375	150	125	4	14	35	51	10x10	376	287	F	75
450	536	114	438	495	406	210	165	4	20	50	64	10x12	426	309	G	102.5
500	590	127	489	548	438	210	165	4	20	50	64	10x12	475	356	G	138.5

K: Ist das Sehnenmaß der Klappenscheibe



10	Keil	1			
9	Sicherungsring	4			
8	Wellenlager	1			
7	Wellensicherung	4			
6	Wellenlager	4			
5	Wellendichtung	1			
4	Klappenwelle	1			
3	Klappenscheibe	1			
2	Sitzring	1			
1	Gehäuse	1			
Pos.	Bauteil	Stückzahl	Artikelnr.	Material	Spezifikation



The
High
Performance
Company

ARMATUREN & ANTRIEBE EUROPA
 a Subsidiary of BRAY International, Inc.
 Europark Fichtenhain A 13b 47807 Krefeld
 Tel: 02151/5336-0 · Fax: 02151/5336-242
 www.bray.de · sales@bray.de

Teilleiste und Dimensionszeichnung
 Absperrklappe Serie 31
 DN 350 – 500

Die technischen Daten sind unverbindlich. Der technische Fortschritt bringt ständig Veränderungen und Verbesserungen mit sich, die bei der Fertigung unserer Armaturen berücksichtigt werden. Deshalb behalten wir uns das Recht vor, ohne nähere Mitteilungen, Änderungen in unserem Programm vorzunehmen.

Serie	Größe	Teile-Nr.	Material Trim Code	Zeichnungsnr. ES12A-0213D

Bray