

Reducing valve clean

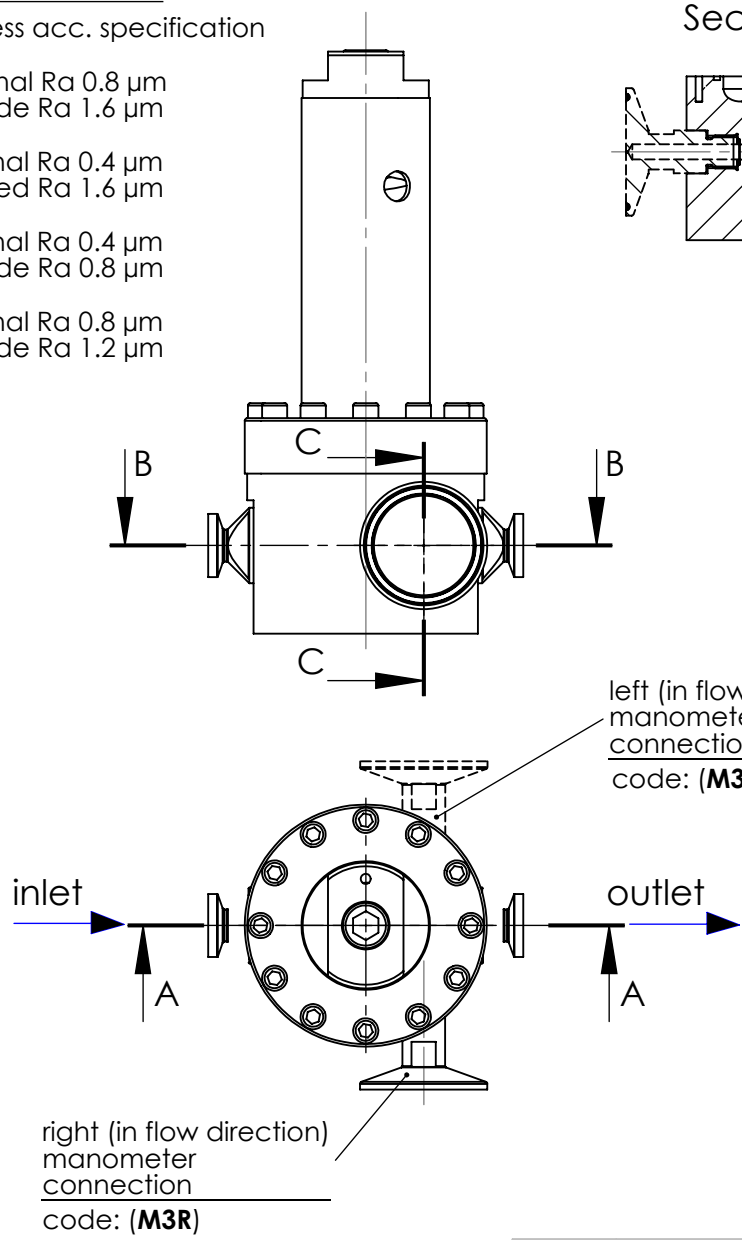
Surface roughness acc. specification

Standard: internal Ra 0.8 μm
outside Ra 1.6 μm

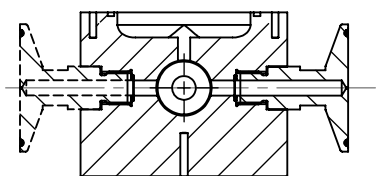
Ra1 internal Ra 0.4 μm
outside Ra 1.6 μm

Ra2 internal Ra 0.4 μm
outside Ra 0.8 μm

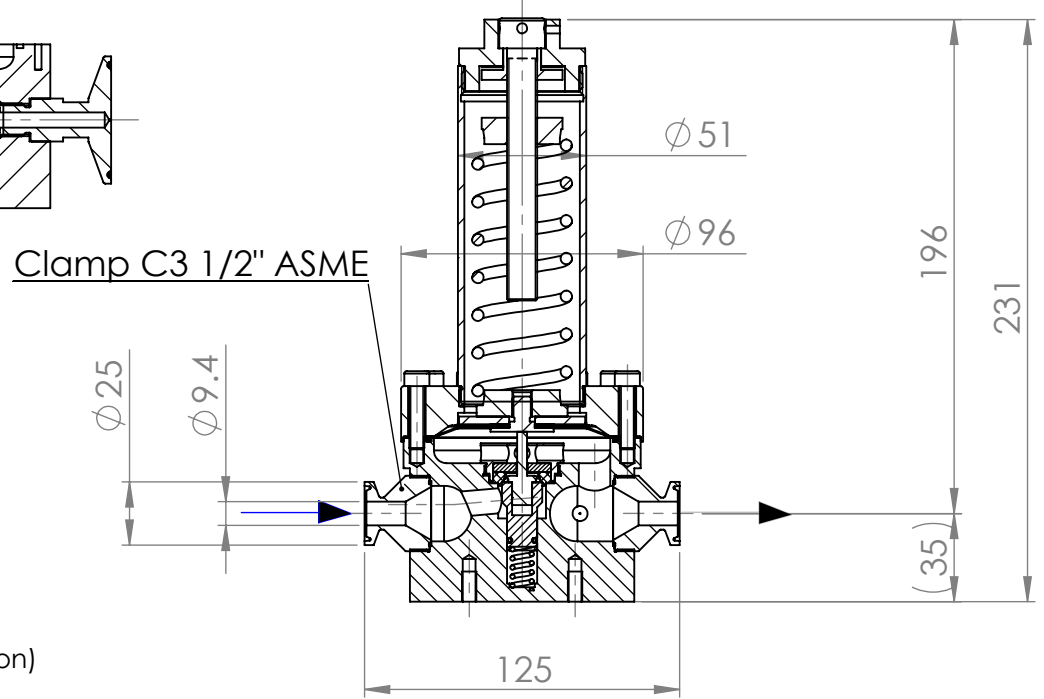
Ra3 internal Ra 0.8 μm
outside Ra 1.2 μm



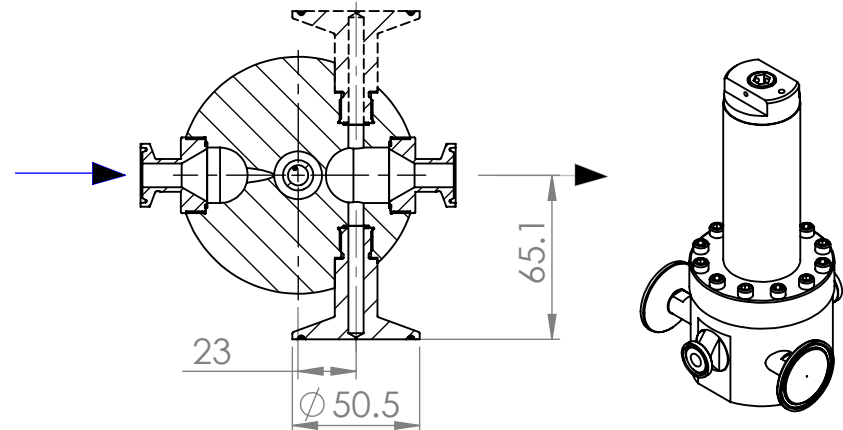
Section C-C




Section A-A



Section B-B



	NAME	DATUM	Besonderes	BENENNUNG: Assembly drawing MRC15ib M3L and M3R	
GEZEICHNET	P.Rechsteiner	15.05.2012			
Telefon	+41(0)61 975 10 10				
Fax	+41(0)61 975 10 50		WERKSTOFF:	ZEICHNUNGSNR. MRC15ib.C304ES3.SSPCG.M3L/R MRC15ib.C304ES4.SSPCG.M3L/R	A4
 OBERFLÄCHENGÜTE:			GEWICHT:	MASSSTAB:1:3	BLATT 1 VON 1

Das Urheberrecht dieser Zeichnung steht der ZÜRCHER TECHNIK AG, 4405 SISSACH zu. Ohne schriftliche Genehmigung darf diese Zeichnung weder kopiert noch dritten Personen zugänglich gemacht werden.