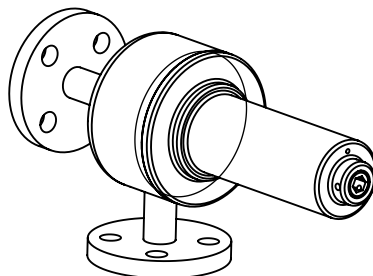
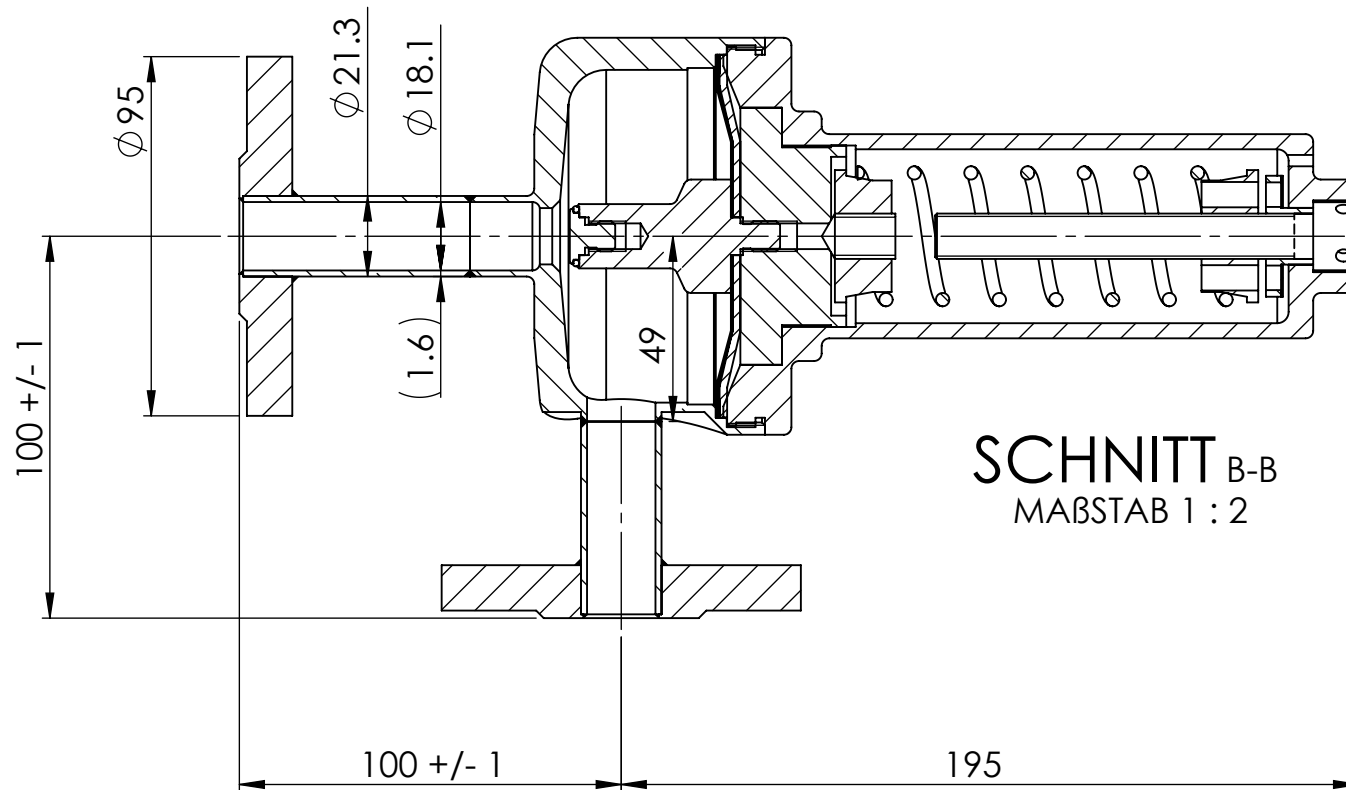
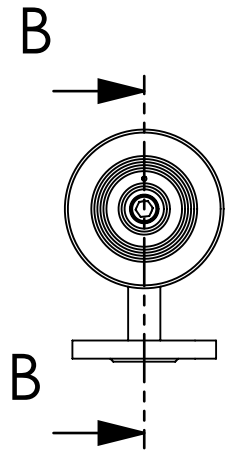



Das Urheberrecht dieser Zeichnung steht der ZÜRCHER TECHNIK AG, 4405 SISSACH zu. Ohne schriftliche Genehmigung darf diese Zeichnung weder kopiert noch dritten Personen zugänglich gemacht werden.



	NAME	DATUM	Geändert	DATUM	BENENNUNG:	
GEZEICHNET	P.Rechsteiner	06.08.2013			MS15e.D14SX.SSXX	
Telefon	+41(0)61 975 10 10		Besonderes			
Fax	+41(0)61 975 10 50		WERKSTOFF:		ZEICHNUNGSNR.	A4
		OBERFLÄCHENGÜTE:				
		GEWICHT:		MASSSTAB:1:5		BLATT 1 VON 1