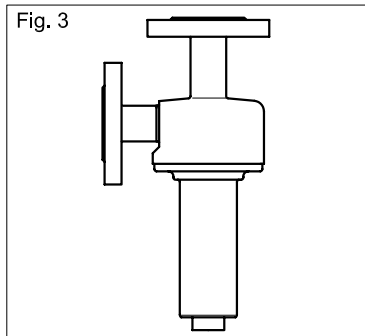


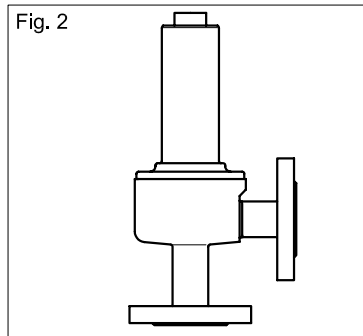
MONTAGEANLEITUNG INSTRUCTION de MONTAGE MOUNTING INSTRUCTION

MITTELDRUCKREGLER CLEAN REGULATEUR moyenne PRESSION CLEAN MEDIUM PRESSURE REGULATOR CLEAN

Einbaulage für Dampf
Montage pour vapeur
Mounting for steam



Gute Einbaulage
Position de montage bon
Good mounting position



Beste Einbaulage
Meilleure position de montage
Best mounting position

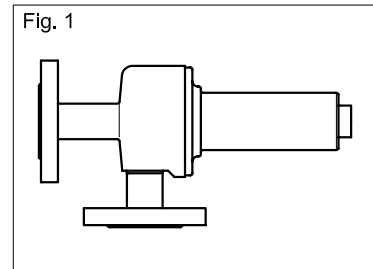
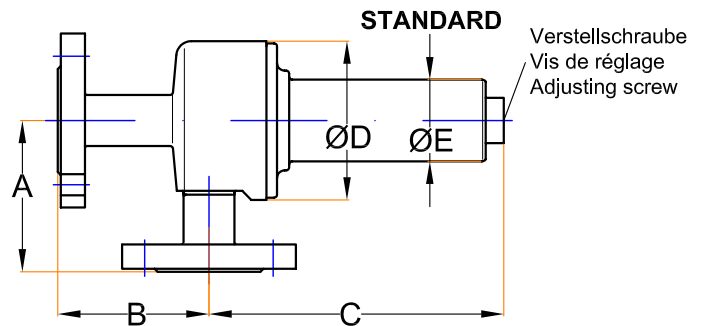


Fig. 1 - Fig. 3
Beliebiger Einbau für trockene Gase
Le montage quelconque pour gaz sec
Mounting in any position for dry gases

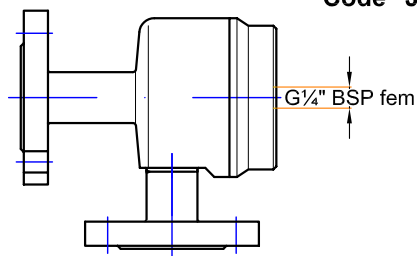
ABMESSUNGEN DIMENSIONS

	M15e	M25e	M40e	M50e
A	100	100	120	120
B	100	100	120	120
C	195	195	181	282
D	ø114	ø114	ø180	ø180
E	ø51	ø51	ø82	ø82
F	64	64	-	-
G	G½" BSP	G1" BSP	-	-
N	½" NPT	1" NPT	-	-
H	129	129	-	-
J	85	85	80	110

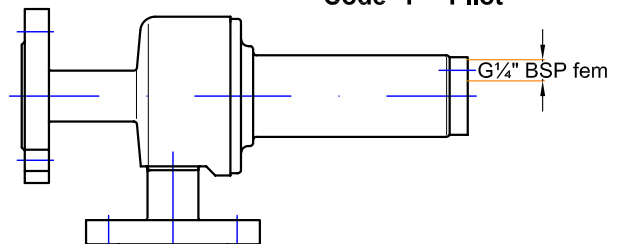
Abmessungen DN40/50 Misch



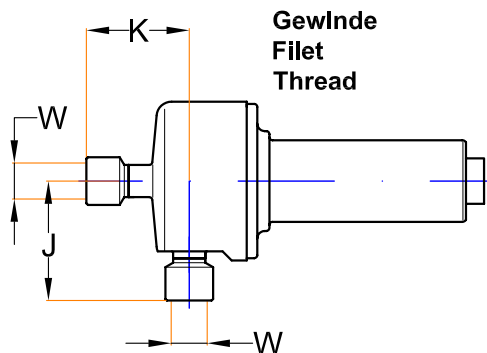
Code "J" Dom



Code "P" Pilot



Flansche / Brides / Flanges DIN 250
Flansche / Brides / Flanges ANSI B 16.5 150/300 lbs



MOUNTING and START-UP MEDIUM PRESSURE REGULATOR CLEAN

GENERALLY

The regulators are designed for clean, aggressive or neutral gases and liquids.

Use eventually a inlet filtre 25µm.

To be on the safe side compare the regulator conditions with plant conditions.

All regulators are tested with air and are bubble tight.

MOUNTING

Blow out the pipe from impurity.

Give heed to flow sense, it is marked on the body with arrow.

Mount the regulator into the pipeline without tension.

Mounting position:

Figure 1 is best mounting for good drain of condensate.

Leaded regulators are adjusted in this position.

Mounted as figure 2, the working pressure will increase for about +5mbar.

START-UP

Open slowly the supply line.

ADJUSTING of a positive working pressure:

Mount the regulator in a line, same position as in the plant.

Adjust a low flow with help of an outlet valve.

Flow:	DN15	0.5	Nm ³ /h
	DN25	1	Nm ³ /h
	DN40/50	2	Nm ³ /h

Turn the adjusting screw counter-clockwise (CCW):

The working pressure is increasing.

Turn the adjusting screw clockwise (CW):

The working pressure is decreasing.

In neutral position pressure reducer is open!

Operating and safety manual on request

Drawing rear side

MONTAGE und INBETRIEBNAHME MITTELDRUCK-REGLER CLEAN

ALLGEMEIN

Die Regler sind konstruiert für saubere, aggressive oder neutrale Gase und Flüssigkeiten.

Eventuell einen Vorfilter 25µm vorsehen.

Zur Sicherheit die Reglerdaten mit den Anlagendaten vergleichen.

Alle Regler sind mit Luft getestet und sind blasendicht.

MONTAGE

Leitung sauber ausblasen.

Durchflussrichtung beachten, Pfeil ist auf dem Gehäuse.

Die Regler spannungsfrei in die Rohrleitung einbauen.

Einbaulage:

Figur 1 ist wegen des Leerlaufens die beste Einbaulage.

Plombierte Regler werden in dieser Lage eingestellt.

Beim Einbau nach Figur 2 steigt der Arbeitsdruck um ca. +5mbar.

INBETRIEBNAHME

Die Zuleitung langsam öffnen.

EINSTELLUNG eines positiven Arbeitsdruckes:

Montieren des Reglers in eine Leitung, wie in der Anlage.

Mit einem Ausgangsventil leichten Durchfluss einstellen.

Durchfluss:	DN15	0.5	Nm ³ /h
	DN25	1	Nm ³ /h
	DN40/50	2	Nm ³ /h

Drehen der Einstellschraube im Gegen-Uhrzeigersinn:

Der Ausgangsdruck steigt an.

Drehen der Einstellschraube im Uhrzeigersinn:

Der Ausgangsdruck nimmt ab.

Das Druckreduzierventil ist in der Ruhestellung offen!

Bedienungs- und Sicherheitsanleitung auf Anfrage

Zeichnung auf Rückseite

MONTAGE et MISE en MARCHÉ REGULATEUR moyenne PRESSION CLEAN

GENERAL

Les régulateurs sont construits pour des gaz propres, agressifs ou neutres et des liquides.

Eventuellement prévoir un filtre d'entrée 25µm.

Par sécurité, comparer les données de régulateur avec les données de l'unité.

Tous les régulateurs sont testés avec de l'air et sont étanches à la bulle.

MONTAGE

Balayer la tubulure pour éliminer des saletés.

Respectez le sens du fluide, la flèche est sur le corps.

Le montage dans la tubulure est à réaliser sans tension.

Position de montage:

Figure 1 est la position favorable pour le drainage du corps.

Régulateurs plombés sont ajustés dans cette position.

Montage selon figure 2 augmente la pression de service d'environ +5mbar.

DÉMARRAGE

Ouvrir lentement l'alimentation.

AJUSTEMENT d'une pression de service positive:

Montage du régulateur dans une ligne comme dans l'installation.

Ajuster un débit léger par un robinet de sortie

Débit:	DN15	0.5	Nm ³ /h
	DN25	1	Nm ³ /h
	DN40/50	2	Nm ³ /h

En tournant la vis de réglage inverse des aiguilles d'une

montre: La pression aval augmente

En tournant la vis de réglage dans le sens des aiguilles d'une montre: La pression aval diminue.

En position repos, le détendeur est ouvert!

Manuel de fonctionnement et de sécurité à la demande

Dessin au verso