

Gewindekugelhahn Typ 20-1C

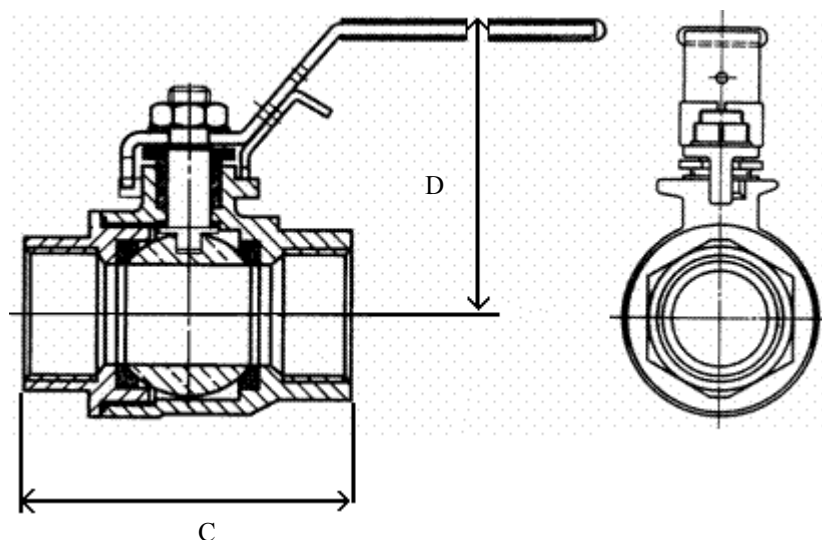


Spezifikation

- Ausblassichere Spindel
- Voller Durchgang
- Handhebelarretierung abschliessbar

Werkstoffe	316 SS / CF8M
Sitzdichtung	RPTFE
Druckbereich	1000 WOG psi / ca.64 bar
Temperaturbereich	minus 20 bis 150 °C
Anschlüsse	Innengewinde BSP

Masse		
DN	Baulänge C in mm	Mass D in mm
1/4 "	55	50
3/8 "	55	50
1/2 "	65	60
3/4 "	72	64
1 "	84	71
1 1/4 "	94	78
1 1/2 "	110	86
2 "	126	95
(exkl. Schloss)		



Alle Masse und Ausführungsangaben sind unverbindlich, technische Änderungen vorbehalten.