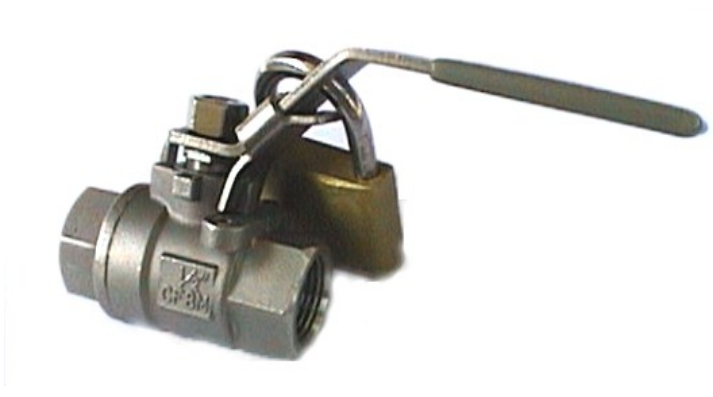
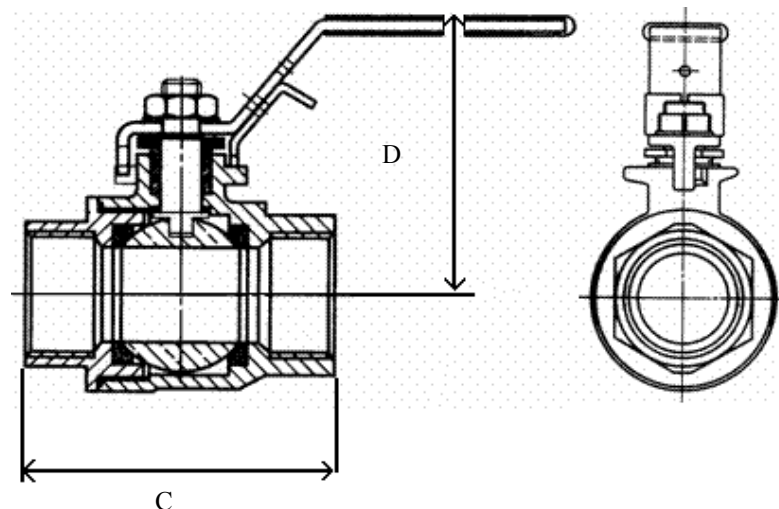


Vanne à sphère taraudée Typ 20-1C



Spécifications	
<ul style="list-style-type: none"> • Passage intégral • Axe non éjectable • Système de blocage de position 	
Matière	316 SS / CF8M
Siège	RPTFE
Class de pression	1000 WOG psi / ca.64 bar
Plage température	- 20 à +150 °C
Raccordement	Taraudé BSP

Mass		
DN	Encombr. C en mm	Mass D en mm
1/4 "	55	50
3/8 "	55	50
1/2 "	65	60
3/4 "	72	64
1 "	84	71
1 1/4"	94	78
1 1/2"	110	86
2 "	126	95
(sans cadenas)		



Toutes les dimensions en mm et données techniques sous réserve de changement.
Validité de nos conditions générales de vente.