

Gewindekugelhahn Typ V22 automatisiert



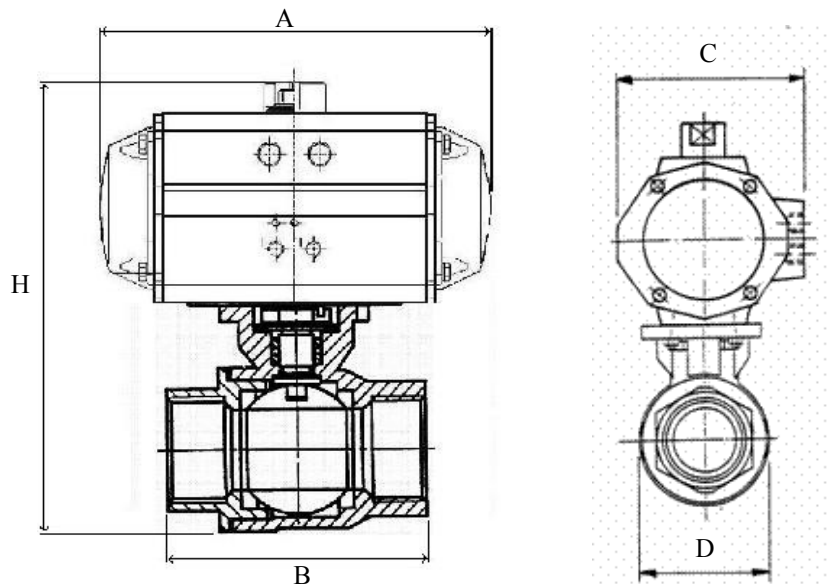
Armatur mit pneum. Antrieb aufgebaut		
DN	doppeltwirkender Antrieb ohne Federrückstellung	einfachwirkender Antrieb mit Federrückstellung
1/4"	ZT-GK1/4"-AT45D	ZT-GK1/4"-AT45 S3.3
3/8"	ZT-GK3/8"-AT45D	ZT-GK3/8"-AT45 S3.3
1/2"	ZT-GK1/2"-AT45D	ZT-GK1/2"-AT 51 S12
3/4"	ZT-GK3/4"-AT051D	ZT-GK3/4"-AT101 S12
1"	ZT-GK1"-AT051D	ZT-GK1"-AT101 S12
1 1/4"	ZT-GK1 1/4"-AT101D	ZT-GK1 1/4"-AT201 S12
1 1/2"	ZT-GK1 1/2"-AT101D	ZT-GK1 1/2"-AT201 S12
2"	ZT-GK2"-AT201D	ZT-GK2"-AT251 S12

Auslegung bei Zuluft 6 bar Überdruck
für schmierende Medien bei max. delta p 10 bar

Spezifikation Kugelhahn mit pneumatischem Drehantrieb

- Kugelhahn**
 - mit integriertem Antriebsflansch nach DIN/ISO 5211
 - voller Durchgang
 - ausblässichere Spindel
 - Anschlüsse BSP nach DIN 2999
- pneumatischer Drehantrieb**
 - mit und ohne Federrückstellung erhältlich
 - mit optischemstellungsanzeiger
 - diverses Zubehör erhältlich z.B. : Magnetventile, Endschalter, Stellungsregler etc.

Mat. Kugelhahn	316 SS / CF8M / PTFE
Druckstufe	1000 psi / ca. PN64
Anschlüsse	Innengewinde BSP
Mat. Antrieb	Aluminiumlegierung / Buna N



Série ATD	1/4"	3/8"	1/2"	3/4"	1"	1 1/4"	1 1/2"	2"
B	65	65	65	75	88	102	110	125
H	136	136	140	153	156	189	200	240
C	62	62	62	71	71	85	85	93
A	118	118	118	136	136	154	154	204

Serie ATS	1/4"	3/8"	1/2"	3/4"	1"	1 1/4"	1 1/2"	2"
B	65	65	65	75	88	102	110	125
H	136	136	147	169	177	206	217	253
C	62	62	71	85	85	93	93	106
A	118	118	136	154	154	204	204	241

Alle Masse in mm und Ausführungsangaben sind unverbindlich, technische Änderungen vorbehalten.
Es gelten ausschliesslich unsere Verkaufsbedingungen.