

## Kolben-Rückschlagventil ANSI cl. 150 / 800 - Serie 430 Lift Check Valve ANSI cl. 150 / 800 - Serie 430

### Eigenschaften Überblick

- Gehäusematerial A182-F316, A105, Vollmaterial
- Baulänge nach ASME oder Herstellerstandard
- Anschlüsse Flansche gem. ASME B16.5 und Einsteckschweisenden nach ASME B16.11
- Getestet gemäss API 598
- Temperaturbereich – 40°C bis +400°C für A182 und –20°C bis 350°C für A105, sowie Tieftemperaturausführung für –196°C für A350-LF2

### Features overview

- Body material A182-F316, A105, forged material
- Face to Face dimension acc. ASME or manufacturer standard
- flanged ends acc. ASME B16.5 or socket welded ends acc. to ASME B16.11
- Testing acc. to API 598
- Temperature range –40°C up to 400°C for A182 and –20°C up to 350°C for A105 and Cryogenic for –196°C for A350-LF2

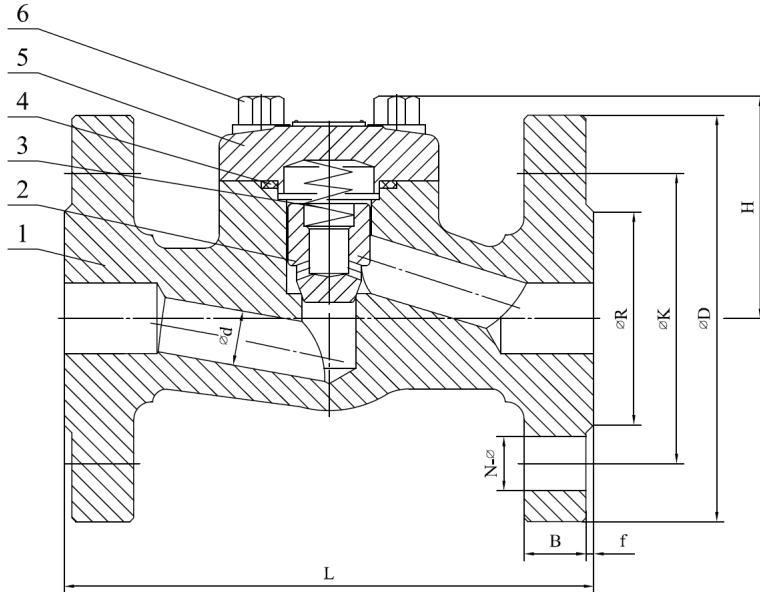


Kolben-Rückschlagventil aus Edelstahl oder Stahlguss in Durchgangsbauform.

Lift-Check Valve made of stainless steel or cast steel in straightway form.

Type.Serie	Nenndruck Pressure Class	Gehäusematerial Body material	Nennweiten Sizes	Anschluss connection
141.430	cl. 150	A 105	1/2" - 2"	Flansche flanged
142.430	cl. 300			Schweisende SW
144.430	cl. 600			Flansche flanged
145.430	cl. 800			Schweisende SW
231.430	cl. 150	A182 / CF8M		Flansche flanged
232.430	cl. 300			Schweisende SW
234.430	cl. 600			Flansche flanged
235.430	cl. 800			Schweisende SW
201.430	cl. 150	A350-LF2	Flansche flanged	
202.430	cl. 300		Schweisende SW	
204.430	cl. 600		Flansche flanged	
205.430	cl. 800		Schweisende SW	

**Flansch-Ausführung nach ASME B16.5 cl.150/300**  
**Flanged version acc. ASME B16.5 cl.150/300**

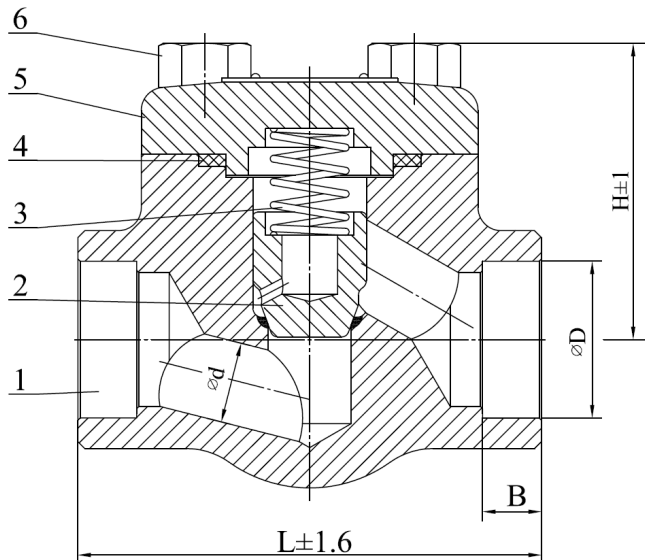


Teile Nr. Item Nr.	Bezeichnung / Part name	Material / material		
		Edelstahl / SS	C-Stahl / CS	CS-Cryo
1	Gehäuse / Body	A182 - F316	A105	A350-LF2
2	Kolben / disc	A276 - 316	A276 - 410	A276 - 316
3	Feder / spring	SS316	SS304	SS316
4	Gehäusedichtung / gasket	316 + Graphite	304+Graphite	316 + Graphite
5	Gehäusedeckel / cover	A182 - F316	A105	A350-LF2
6	Schraubenbolzen / bolts	A193-B8M	A193-B7	A320-L7

PN	DN	in	Massangaben/dimensions gemäss/acc. ASME B16.5									H	weight Kg
			L	d	K	B	D	R	f	n	Ø mm		
cl.150	15	1/2"	108	15	61	12	89	35	1.6	4	15	54.5	2.4
	20	3/4"	117	20	70	12	98	43	1.6	4	15	54.5	3.6
	25	1"	127	25	80	12	108	51	1.6	4	15	72	5
	32	1 1/4"	-	-	-	-	-	-	-	-	-	-	-
	40	1 1/2"	165	40	99	15	127	73	1.6	4	15	94	10.5
	50	2"	203	50	121	16	152	92	1.6	4	19	112	14
	65	2 1/2"	auf Anfrage / on request										
	80	3"	auf Anfrage / on request										
cl.300	15	1/2"	152	9	67	13	95	35	2	4	16	55	2.7
	20	3/4"	178	12	83	14	115	43	2	4	19	56	4
	25	1"	203	17.5	89	16	125	51	2	4	19	65	5.7
	32	1 1/4"	-	-	-	-	-	-	-	-	-	-	-
	40	1 1/2"	229	28	114	19	155	73	2	4	22	85	11.5
	50	2"	267	36	127	21	165	92	2	8	19	104	15
	65	2 1/2"	auf Anfrage / on request										
	80	3"	auf Anfrage / on request										
100	4"	auf Anfrage / on request											

Rückschlagventile\_430\_10/2017 - MUS  
 All data are subjects to change without notice

**Ausführung mit Einsteck-Schweissenden SW cl.600/800 nach ASME B16.11**  
**Version Socket welded ends cl.600/800 acc. ASME B16.11**



Teile Nr. Item Nr.	Bezeichnung / Part name	Material / material		
		Edelstahl / SS	C-Stahl / CS	CS-Cryo
1	Gehäuse / Body	A182 - F316	A105	A350-LF2
2	Kolben / disc	A276 - 316	A276 - 410	A276 - 316
3	Feder / spring	SS316	SS304	SS316
4	Gehäusedichtung / gasket	316 + Graphite	304+Graphite	316 + Graphite
5	Gehäusedeckel / cover	A182 - F316	A105	A350-LF2
6	Schraubenbolzen / bolts	A193-B8M	A193-B7	A320-L7

PN	DN	in	L	d	B	D	H	weight Kg
cl.600	15	1/2"	79	10	9.6	21.7	55	1.4
	20	3/4"	92	13	12.7	27.1	55	1.9
	25	1"	111	17.5	12.7	33.8	72	2.6
	32	1 1/4"	-	-	-	-	-	-
	40	1 1/2"	152	28.5	12.7	48.6	94	5.3
	50	2"	172	35	15.9	61.1	112	9
cl.800	15	1/2"	73	9	9.6	21.8	53	1.4
	20	3/4"	80	12	12.7	27.1	56	1.9
	25	1"	100	17.5	12.7	33.8	65	2.6
	32	1 1/4"	-	-	-	-	-	-
	40	1 1/2"	145	29	12.7	48.8	85	5.3
	50	2"	160	36	16	61.2	102	9

Rückschlagventile\_430\_10/2017- MUS  
All data are subjects to change without notice



**Zuercher Technik—Ihr Armaturenanbieter**  
**Zuercher Technik—your Valve supplier**

