

Schrägsitz Schmutzfänger - Serie 350

Y- Strainers Series 350

Eigenschaften Überblick / Features overview

- Gehäusematerial / Body material 1.0619, 1.4408 and 1.4435
- Baulänge nach DIN EN 558-1 Reihe 1 / Face to Face dimension acc. to DIN EN 558-1 row 1
- Flansche nach DIN EN 1092 Form B1 / Flange connection acc. to DIN EN 1092 Form B1
- getestet gemäss DIN EN 12266-1 / Testing acc. to DIN EN 12266-1
- Einsatz-/Temperaturbereiche –30°C bis 300°C für 1.0619 und –196°C bis +400°C für 1.4408/1.4435
Temperature range –30°C up to 300°C for 1.0619 and –196 up to +400°C for 1.4408/1.4435
- Andere Einsatzbereiche auf Anfrage / other applications on request

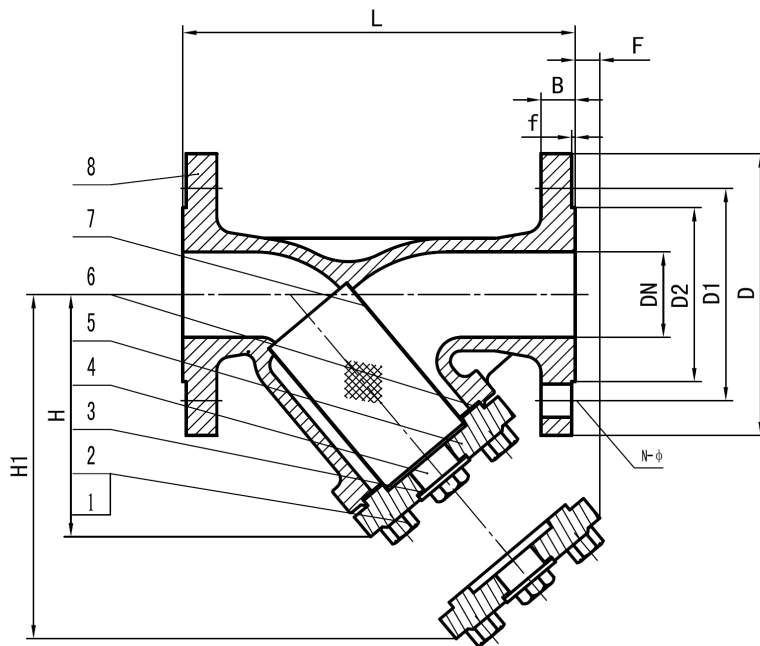


Schmutzfänger in Schrägsitzform mit Flanschanschluss oder Schweissenden
Mit auswechselbarem Sieb aus säurebeständigem Edstahlgewebe 1.4401,
Ab DN 50 mit Stützsieb aus 1.4571, Gehäusedeckel mit Entleerungsschraube im Standard.
Baulänge nach DIN EN 558-1 Reihe 1, Flanschanschlussmasse nach DIN EN 1092 Form B1 .

Strainers in „Y“ type with flange connection or welding ends
With exchangeable screen made of stainless steel 1.4401,
Supporting Screen up to DN50 in 1.4571; Body cover with draining screw for standard.
Face to face dimension acc. DIN EN 558-1 row 1, Flanged connection acc. to DIN EN 1092 Form B1

Typ / Serie	Nenndruck / Pressure Class	Gehäusematerial / Body material	Nennweiten / Sizes
132.350	PN10	1.0619	DN15 - DN250
133.350	PN16		
134.350	PN25		
135.350	PN40		
152.350	PN10	1.4408	
153.350	PN16		
154.350	PN25		
155.350	PN40		
395.350		1.4435	
393.350	PN16		

Teile Nr. / Item	Bezeichnung Discription	Material / Material		
		Typ / Type 152.350 / 153.350 / 154.350 / 155.350	Typ / Type 393.350 / 395.350	Typ / Type 132.350 / 133.350 / 134.350 135.350
1	Mutter / Nut	A4-80	A4-80	YK (1.1138)
2	Gewindebolzen / Screwed bolt	A4-70	A4-70	G (1.7258)
3	Dichtung / sealing	Cu Alloy	1.4404	Cu Alloy
4	Entleerungs-schraube / screw	1.4401	1.4401	1.4006
5	Deckel / Cover	1.4408	1.4435	1.0619
6	Deckeldichtung / Coversealing	1.4401 + Graphite	1.4404 + Graphite	1.4301 + Graphite
7	Sieb / Screen	1.4401	1.4404	1.4301
8	Gehäuse / Body	1.4408	1.4435	1.0619



Masstabelle / Dimensions

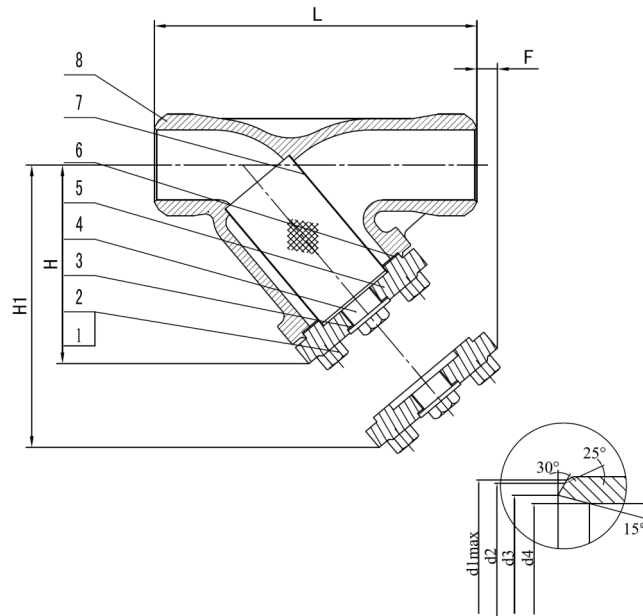
für Schmutzfänger mit DIN-Flansche Serie 350 / for Strainers with DIN-Flanges for Serie 350

alle Masse in mm / all dimensions in mm

PN	DN	D	D1	D2	L	H	H1	N	Φ	B	f
10	200	340	295	268	600	420	620	8	22	24	3
	250	395	350	320	730	495	720	12	22	26	3
16	65	185	145	122	290	170	255	4	18	18	3
	80	200	160	138	310	190	285	8	18	20	3
	100	220	180	158	350	225	325	8	18	20	3
	125	250	210	188	400	260	380	8	18	22	3
	150	285	240	212	480	320	490	8	22	22	3
	200	340	295	268	600	420	620	12	22	24	3
	250	405	355	320	730	495	720	12	26	26	3
25	200	360	310	278	600	420	620	12	26	30	3
	250	425	370	335	730	495	720	12	30	32	3
40	15	95	65	45	130	70	90	4	14	16	2
	20	105	75	58	150	80	110	4	14	18	2
	25	115	85	68	160	88	120	4	14	18	2
	32	140	100	78	180	100	135	4	18	18	2
	40	150	110	88	200	125	165	4	18	18	3
	50	165	125	102	230	140	195	4	18	20	3
	65	185	145	122	290	170	255	8	18	22	3
	80	200	160	138	310	190	285	8	18	24	3
	100	235	190	162	350	225	325	8	22	24	3
	125	270	220	188	400	260	380	8	26	26	3
	150	300	250	218	480	320	490	8	26	28	3
	200	375	320	285	600	420	620	12	30	34	3
	250	450	385	345	730	495	720	12	33	38	3

DN	Sieb- Material Screen Material	Standardsieb / standard screen		Feinsieb / Fine screen	
		Maschenweite Mesh sizes	kvs-Wert in m3/h kvs-values	Maschenweite Mesh sizes	kvs-Wert in m3/h kvs-values
15	1.4401 / 1.4404	0.6 mm	5.0	0.25 mm	3.9
20			8.4		6.8
25			13.1		10.1
32		0.8 mm	19.4		16.5
40			31.1		24.7
50			45.2		36.6
65			82.8		68.1
80			125		103.6
100			191		161
125		1.2 mm	296		242
150			428		344
200			727		598
250		1.2 mm	1105		915

Schrägsitz Schmutzfänger der Serie 350 mit Schweissanschluss BW Y - Strainers Serie 350 with butt welded ends



DN	L	PN40						
		d1 max	d2	d3	d4	H	H1	F
25	160	37	34	28	25	105	160	17
32	180	43	42	35	32	118	185	25
40	200	54	50	43	40	135	215	40
50	230	67	62	54	50	140	225	35
65	290	83	78	70	65	160	255	7
80	310	96	91	82	80	190	290	22
100	350	121	116	106	100	230	345	40

Weitere Nennweiten auf Anfrage / other sizes on request

Technische Änderungen ohne vorherige Ankündigung vorbehalten !
All datas are subject to change without prior notice!