



# MSC25ib

**MITTELDRUCK ÜBERSTRÖMVENTIL  
CLEAN  
DEVERSEUR MOYENNE PRESSION  
CLEAN  
MEDIUM PRESSURE RELIEF VALVE  
CLEAN**

## ANWENDUNG

Selbsttätiges, federbelastetes Überströmventil für Gase. Korrosionsbeständig

## EIGENSCHAFTEN

- Nenndruck 16 barg
- Regelbereich 0.5 - 15 barg
- Gehäuse Edelstahl Vollmaterial/ Hastelloy® Vollmaterial
- vakuumfest
- USP Klasse 6, FDA

## APPLICATION

Déverseur moyenne pression, actionné par ressort, pour gaz. Résistant à la corrosion.

## PARTICULARITE

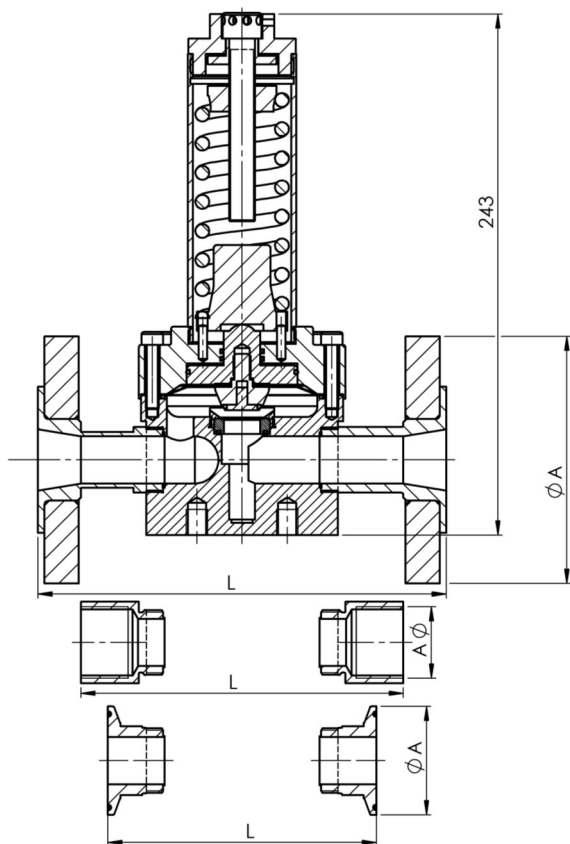
- Pression nominale 16 barg
- Gamme de réglage 0.5 - 15 barg
- Corps en acier inox en barre / Hastelloy® en barre
- Supporte le vide
- USP classe 6, FDA

## APPLICATION

Spring loaded medium pressure relief valve for gases, in corrosion resistant material.

## FEATURES

- Design pressure 16 barg
- Control range 0.5 - 15 barg
- Body in stainless steel bar stock/ Hastelloy® bar stock
- Vacuum tight
- USP class 6, FDA

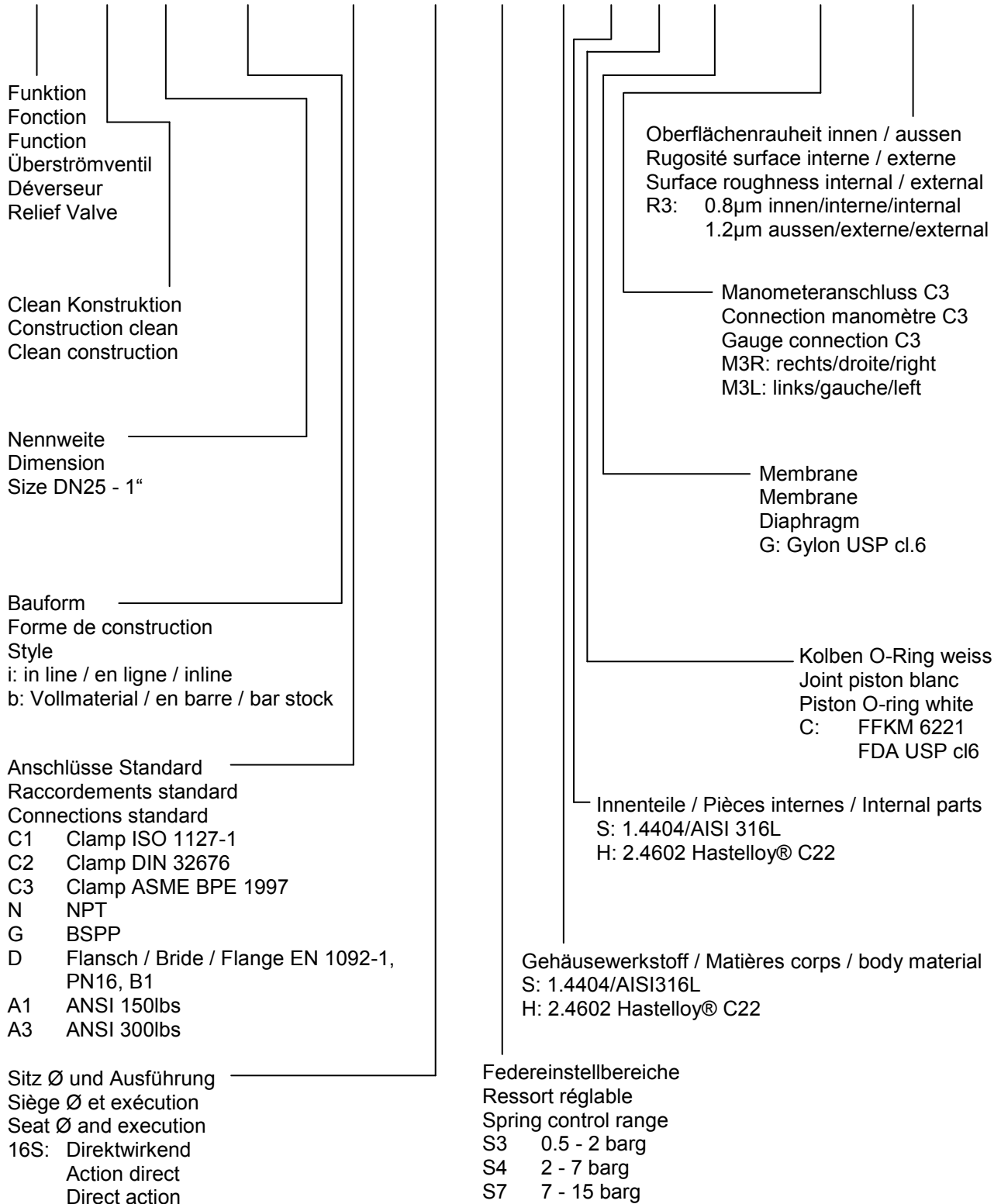


Durchflussrichtung  
Direction du fluide  
Flow direction

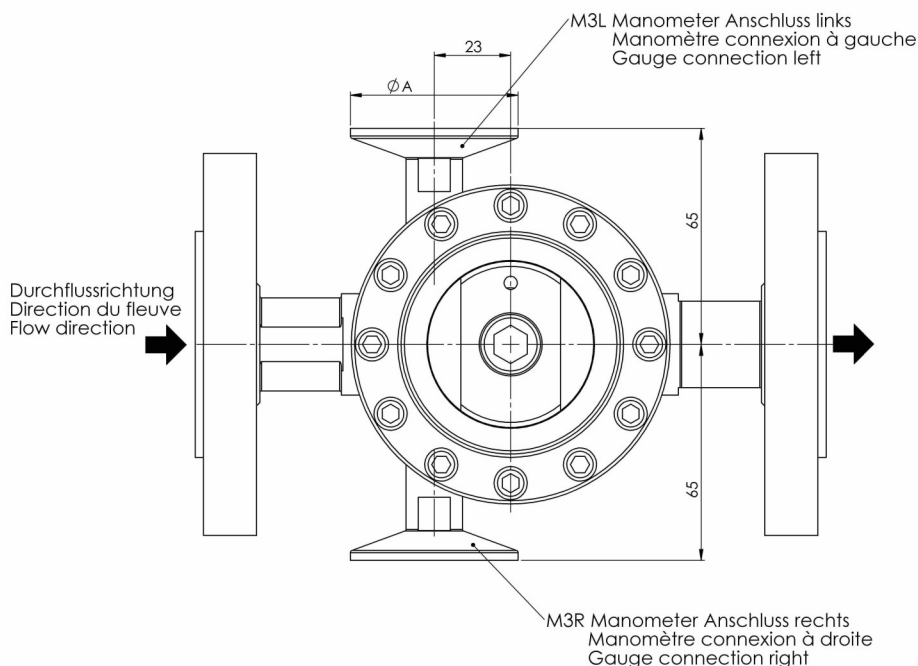
	ØA	L
<b>C1,C2,C3</b>	50.5 mm	125 mm
<b>NPT</b>	1"	150 mm
<b>BSPP</b>	1"	150 mm
<b>DIN</b>	115 mm	190 mm
<b>ANSI 150</b>	108 mm	190 mm
<b>ANSI 300</b>	123.9 mm	190 mm

Gerätecode / Code de commande / Order code

**MS C 25 ib . C3 16S S4 . S S C G . M3R . R3**



MSC25ib\_02\_16\_2 / 6 - All data are subjects to change without notice



### Montage

Einbau und Abmessungen siehe MA 4054

### Technische Daten

#### Materialien

Gehäuse 1.4404 / 2.4602  
 Oberteil 1.4304  
 Innenteile 1.4404 / 2.4602  
 Membrane Gylon  
 Sitz O-Ring FFKM 6221  
 FDA USP cI6

Sitz Ø 16S

#### Gehäusedichtheit

Geprüft mit 6 barg Wasser

#### Sitzdichtheit

Test P12 EN12266-1:2003

#### Standard Einstellung

Der Regler wird auf dem Prüfstand entsprechend den Kundenangaben p1, p2=atm. sowie einem Durchfluss von 1Nm3/h Luft eingestellt.

#### Gewicht

ca. 5.7 kg

### Montage

Montage et dimensions voir MA 4054

### Données techniques

#### Matériaux

Corps: 1.4404 / 2.4602  
 Partie supérieure: 1.4304  
 Pièces internes: 1.4404 / 2.4602  
 Membrane: Gylon  
 Joints piston: FFKM 6221  
 FDA USP cI6

Siège Ø 16S

#### Etanchéité corps

Testé à 6 barg d'eau

#### Etanchéité du siège

Test P12 EN 12266-1:2003

#### Ajustement standard

Le déverseur est ajusté et plombé selon l'indication client p1, p2=atm. et débit 1Nm3/h air.

#### Poids

env. 5.7 kg

### Assembling

Mounting and dimensions see MA 4054

### Technical data

#### Materials

Body 316L / 2.4602  
 Upper part 304  
 Inner parts 316L / 2.4602  
 Diaphragm Gylon  
 Seat O-ring FFKM 6221  
 FDA USP cI6

Seat Ø 16S

#### Body tightness

Tested at 6 barg with water

#### Seat tightness

Test P12 EN 12266-1:2003

#### Standard adjustment

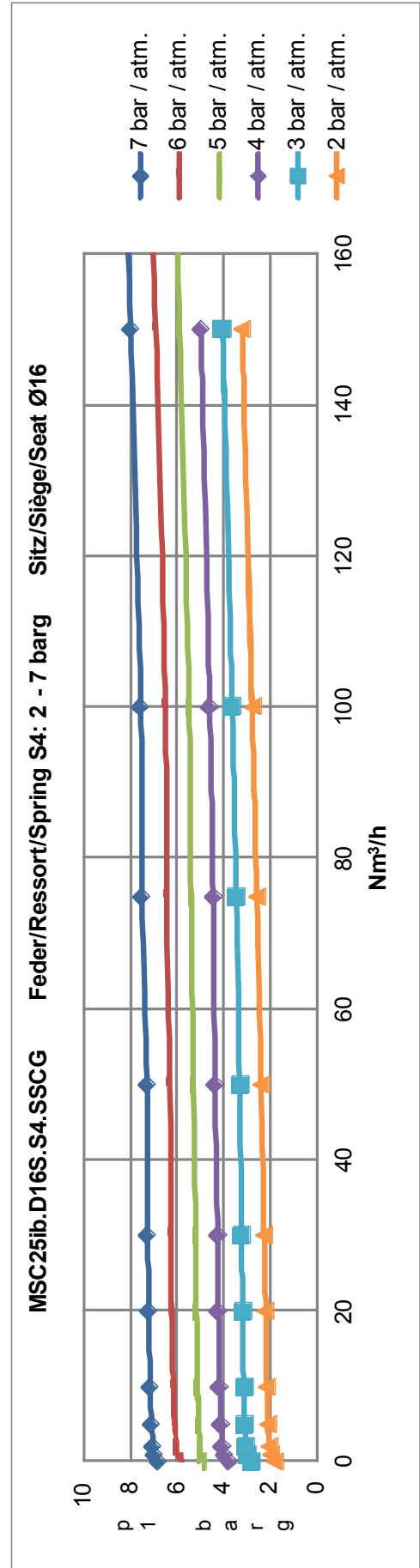
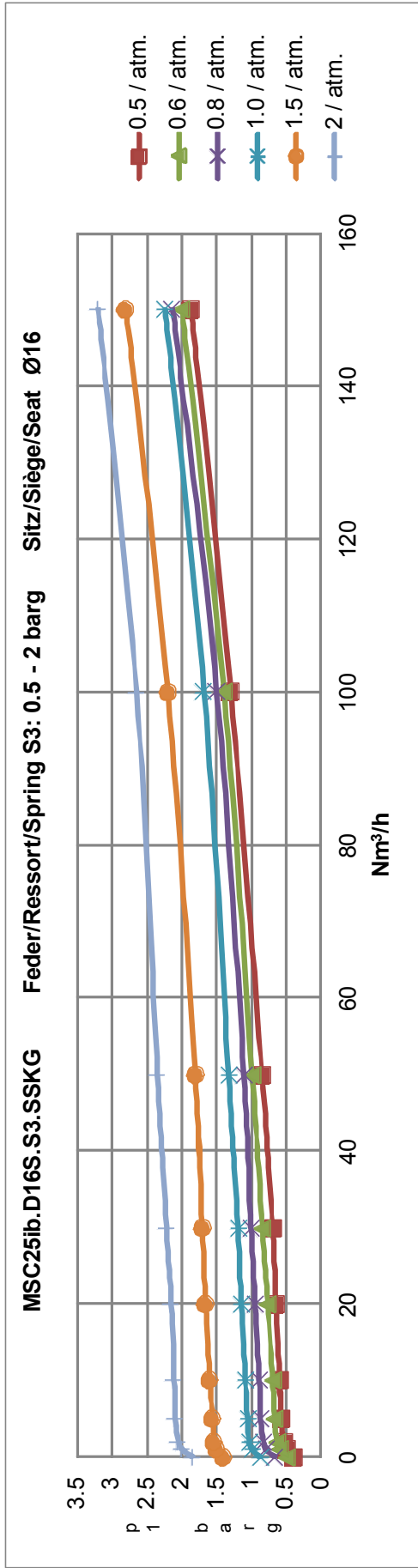
The reducer will be adjusted according to customers indication p1, p2=atm. and flow of 1Nm3/h air.

#### Weight

approx. 5.7 kg

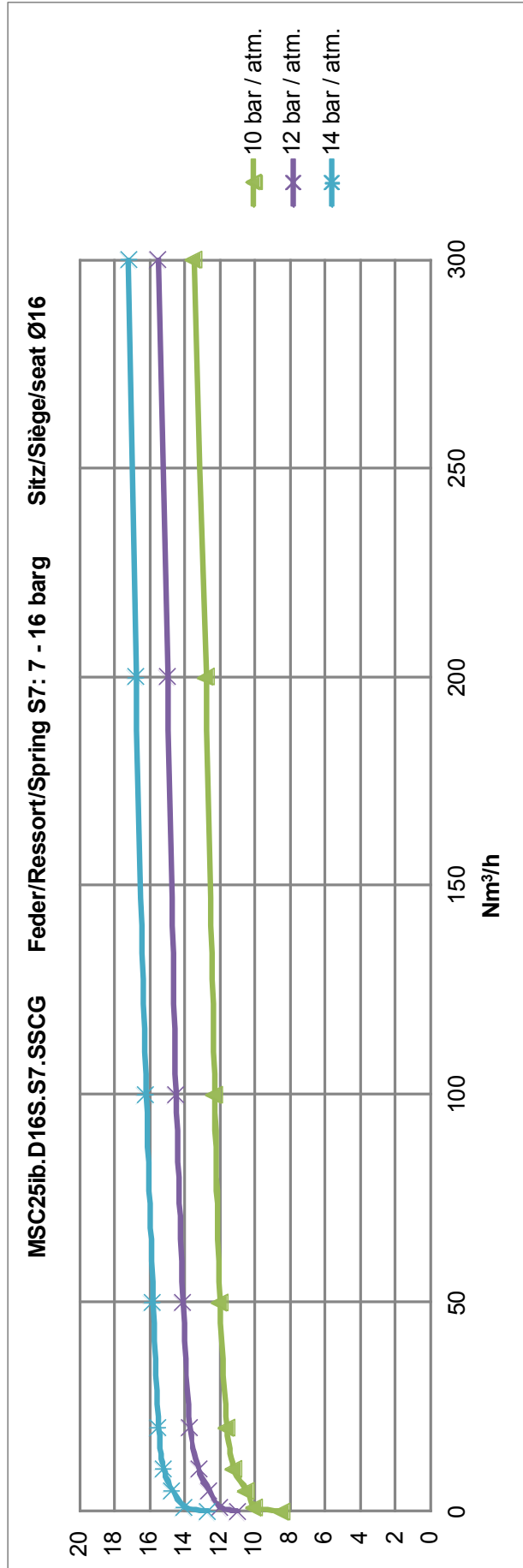
MSC25ib\_02\_16\_4 / 6 - All data are subjects to change without notice

**Leistungsdaten bei Einstellpunkt 1Nm<sup>3</sup>/h**  
**Capacité au point de tarage à 1Nm<sup>3</sup>/h**  
**Performance data at set flow of 1Nm<sup>3</sup>/h**



MSC25ib\_02\_16\_5 / 6 - All data are subjects to change without notice

**Leistungsdaten bei Einstellpunkt 1Nm<sup>3</sup>/h  
Capacité au point de tarage à 1Nm<sup>3</sup>/h  
Performance data at set flow of 1Nm<sup>3</sup>/h**



**Unser Prüfstand für die Prüfung und Tarierung der Mitteldruck Überströmventile**  
**Notre banc d'essai et de tarage des déverseurs à moyenne pression**  
**Our test stand for testing and adjusting of the medium pressure relief valves**

