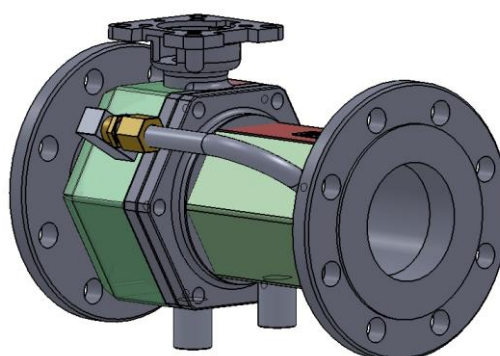
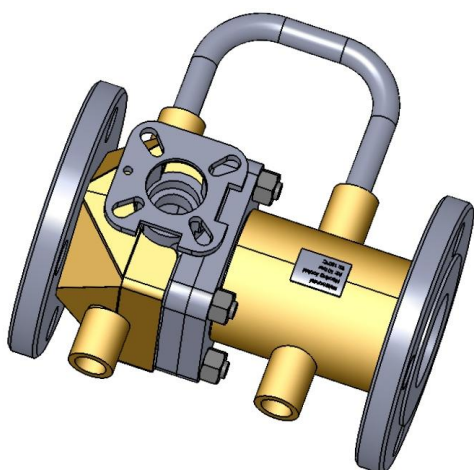


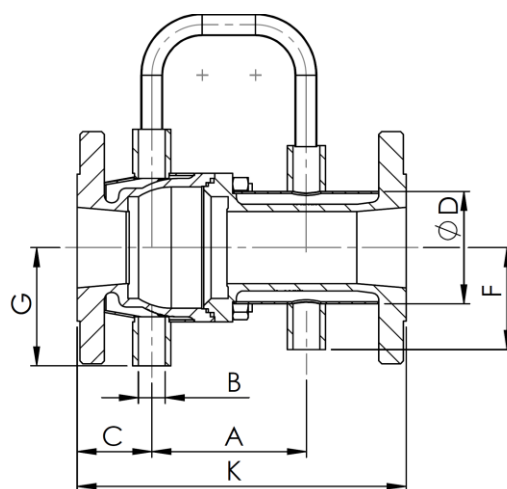
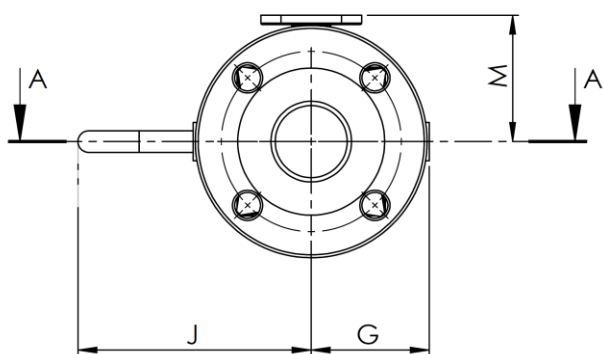
Flansch-Kugelhahn Typ AF90D mit Heizmantel
Flanged Ball Valve Type AF90D with Heat Jacket
Vanne à Sphère Type AF90D avec Env. de chauffage

DN 25 – 50

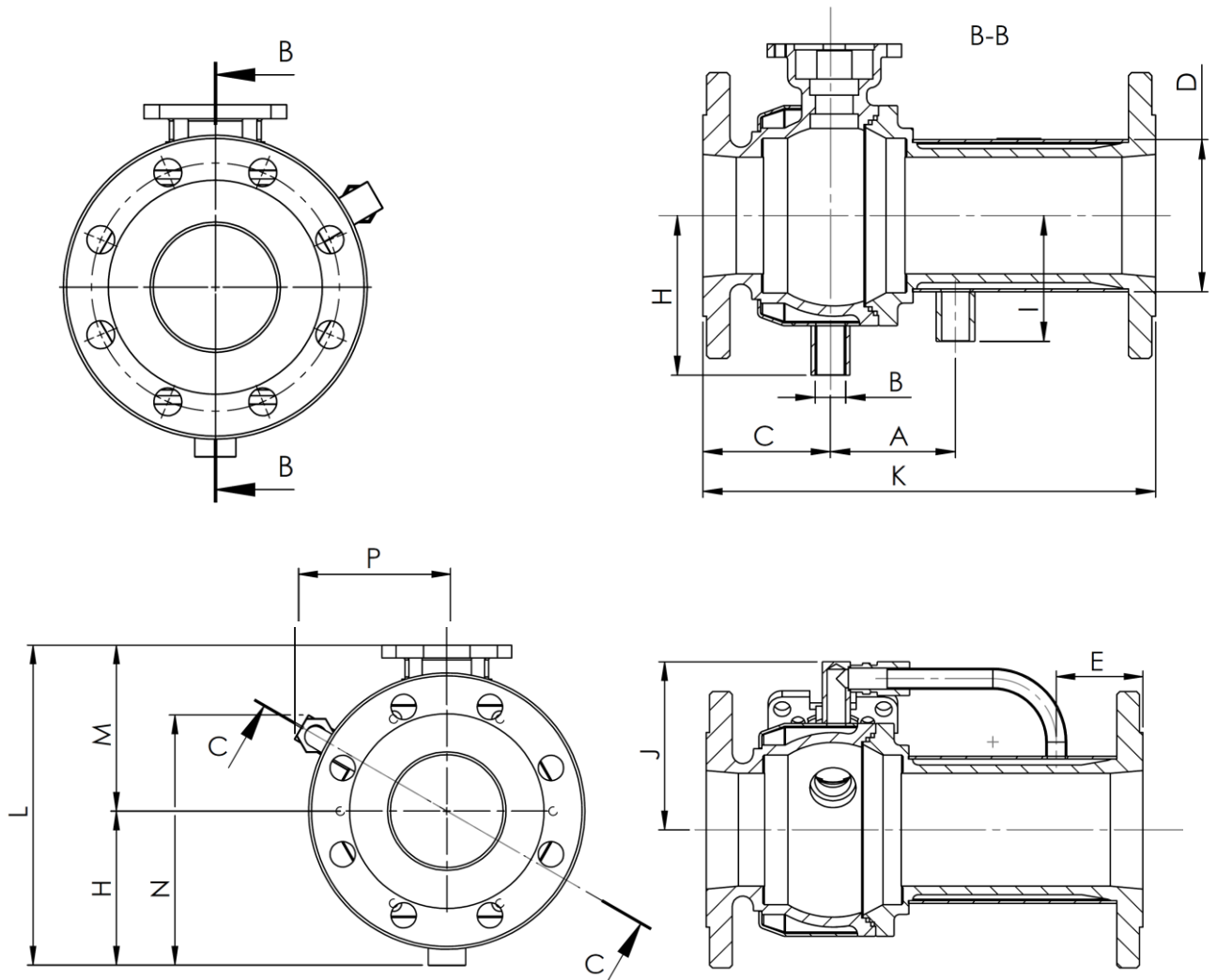
DN 65 – 100



DN25 - DN50



DN65 - DN100



Heizmantel PN 10 / Heating Jacket PN 10 / Env. de chauffage PN 10

Mass	DN25	DN40	DN50	DN65	DN80	DN100
A	70.3	94.3	107.2	116.6	85.6	113.5
B	1/2 "	1/2 "	1/2 "	1/2 "	1/2 "	1/2 "
C	39.7	46.4	51.9	84.5	87.4	105
D	63	68	78	94	104.5	130
E	-	-	-	88	61.5	74.7
F	54	65.5	70.5	-	-	-
G	62.5	72	82	-	-	-
H	-	-	-	102.2	109.5	127.2
I	-	-	-	81	86.3	98.7
J	145	155	180	113	120	139
K	160	200	230	290	310	350
L	-	-	-	212	227	262
M	61	79	88	110	118	135
N	-	-	-	167	177	206
P	-	-	-	103	108	125