

Anleitung zur Montage und den Einbau von Kugelhähnen nach ATEX Richtlinie 2014/34/EU

Allgemeines

Diese Anleitung ist eine Ergänzung zur Betriebs- und Wartungsanleitung von handbetätigten Kugelhähnen und weist speziell auf die zu beachtenden Montageschritte hinsichtlich der Montage und dem Einbau nach der ATEX Richtlinie 2014/34/EU hin.

Wenn die in diesen Anleitungen aufgeführten Hinweise und Bestimmungen nicht beachtet werden, können daraus Gefahren entstehen, welche die Gewährleistung des Herstellers unwirksam werden lässt. Für Rückfragen steht der Hersteller zur Verfügung.

Diese Anleitung gilt für Kugelhähne der Typen AF90D, AF94D, AF95D, 80D, sowie alle Typen der Serie A20D, AF20D und den jeweiligen Schaltwellenverlängerungen der Typen 1621D und 1624.

Die Kugelhähne sind Geräte der Kategorie 2GD.

Sie dürfen nach EN 1127-1:1997, EN 13463-1:2001 und EN 13463-5:2002 wie folgt eingesetzt werden:

- Für Gase, Nebel und Dämpfe in Zone 1 und Zone 2, sowie den Gasgruppen IIA, IIB im Bereich der durch die Mediumtemperatur bestimmten Temperaturklassen T1 bis T6.
- Ohne PVC-Handgriff (Handgriff metall- blank) dürfen die Kugelhähne in Zone 1 und Zone 2 und in der Gasgruppe IIC eingesetzt werden im Bereich der durch die Mediumtemperatur bestimmten Temperaturklassen T1 bis T6.
- Für Stäube in Zone 21 und Zone 22, sowie Staubatmosphären mit einer Zündenergie grösser als 3 mJ im Bereich der durch die Mediumtemperatur bestimmten Oberflächentemperaturen.
(Die Zündenergie ist die Energie, die zur Explosion einer Staubatmosphäre führt)

Der zulässige Umgebungstemperaturbereich beträgt -20°C bis $+60^{\circ}\text{C}$.

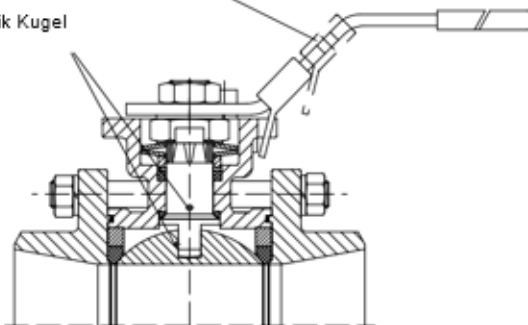
Antistatik Vorrichtung

Zwei Antistatik-Vorrichtungen, bestehend aus angefederten Metallkugeln in der Schaltwelle, gewährleisten bei Kugelhähnen mit PTFE Schaltwellenpackung die ATEX Konformität der Kugelhähne. Bei Firesafe-Ausführung mit Grafit Packung kann die Funktion der Antistatik Vorrichtung zwischen Schaltwelle und Gehäuse von der Grafit Packung übernommen werden. Die einwandfreie Funktion ist sicherzustellen und zu prüfen d.h. beide Antistatik - Kugeln (zwischen Kugel und Schaltwelle und zwischen Gehäuse und Schaltwelle) müssen an der Schaltwelle vorhanden und einwandfrei federnd gelagert sein.

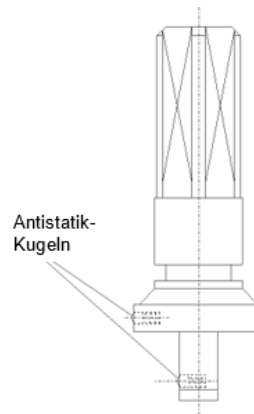
Weiter ist zu beachten, dass beim Einbau der Schaltwelle in das Gehäuse die „Antistatik-Vorrichtung“ nicht beschädigt wird.

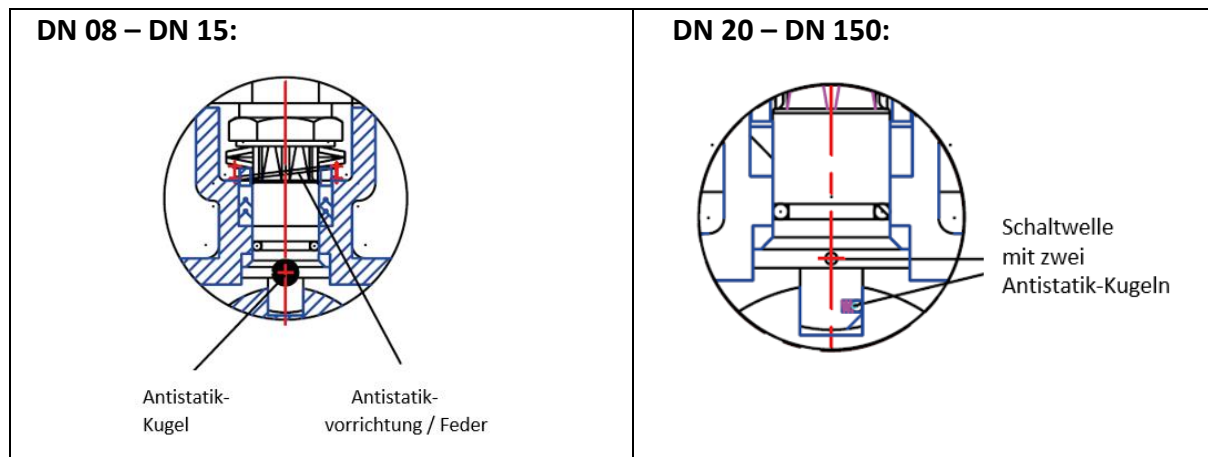
Handhebel schräg stellen, Lasche nach oben schieben

Antistatik Kugel



Antistatik-Kugeln





Überprüfung des Potenzialausgleiches

Nach erfolgter Montage des Kugelhahns muss die Funktion des Potenzialausgleiches zwischen Schaltkugel und dem Kugelhahngehäuse mit einem Ohm-Meter überprüft werden: Es ist darauf zu achten, dass weder der Handhebelanschlag noch eine Handhebelverriegelung das Gehäuse berührt, die Verriegelungslasche ist nach oben zu ziehen und der Kugelhahn ist in eine halboffene Stellung zu bringen. Das Ohm-Meter wird nun

1. zwischen Schaltwelle und Gehäuse, sowie
2. zwischen Schaltkugel und Gehäuse angeschlossen und misst bei korrekter Funktion der Antistatik Vorrichtungen einen elektrischen Durchgang.
3. Die gemessenen Widerstände dürfen 1 Megaohm (MΩ) nicht übersteigen

Potenzialausgleich des Kugelhahnes mit dem Rohrleitungssystem

Hierbei ist zu beachten, dass der Kugelhahn nun in den Potenzialausgleich des ganzen Rohrleitungssystems eingebunden wird. Dies geschieht durch Einschweißen oder Einschrauben der Anschlüsse/Enden beim 3-teiligen Kugelhahn oder durch Anflanschen des Flansch-Kugelhahns zwischen die Leitungsflansche.

Die korrekte Ausführung liegt in der Verantwortung des Betreibers. Beim eingeschraubten Kugelhahn ist zu beachten, dass der Potenzialausgleich gewährleistet ist. Werden die Gewinde mit Hilfe eines Teflon®bandes abgedichtet, muss sicherheitshalber eine elektrisch leitende Verbindung zwischen Kugelhahngehäuse und der Rohrleitung erstellt werden,