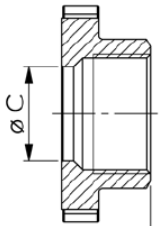
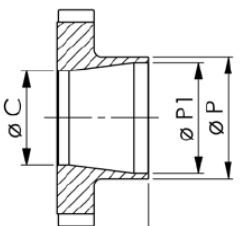
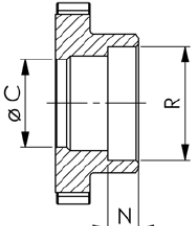



3-teiliger Kugelhahn

Serie A20D/AF20D



3-teiliger Kugelhahn, DN08—DN100 (DN 125—DN 150 in Vorbereitung), voller und reduzierter Durchgang, antistatisch, ausblässichere Schaltwelle, abschliessbarer Handhebel, modular erweiterbare Serie, mit ISO-Top-Flansch für Direktmontage eines pneumatischen oder elektrischen Antriebes, geprüfte FireSafe-Konstruktion, Edelstahl- und Stahlgussausführung erhältlich, kundenspezifische Ausführungen auf Anfrage möglich.

Innengewinde BSP, NPT	Anschweisenden BW ISO 1127-1 BW SCH40 S	Einsteck- schweisenden SW	Firesafe® Ausführung
Type A24D / A25D	Typen A26D / A27D	Type A29D	Type AF2_D
			

DN08 - DN25 voller Durchgang PN 125
 DN32 - DN40 voller Durchgang PN100
 DN50 - DN100 voller Durchgang PN 64
 DN15 - DN32 reduzierter Durchgang PN 125
 DN40 - DN50 reduzierter Durchgang PN 100
 DN65 - DN100 reduzierter Durchgang PN 64
 DN125 - DN150 voller / red. Durchgang in Vorbereitung

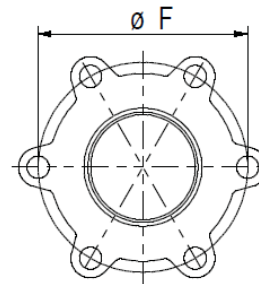
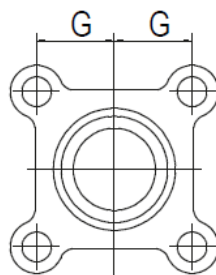
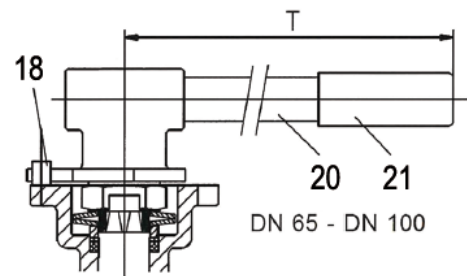
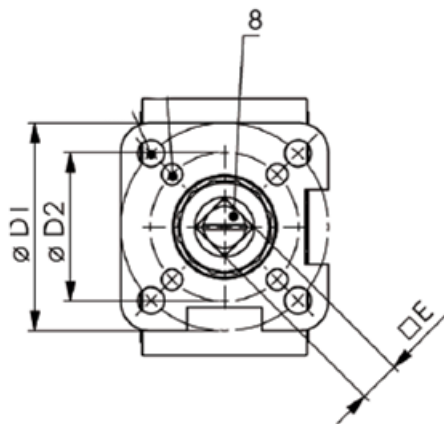
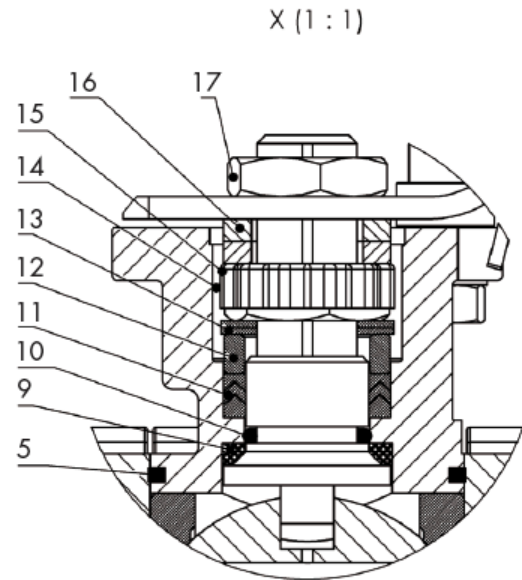
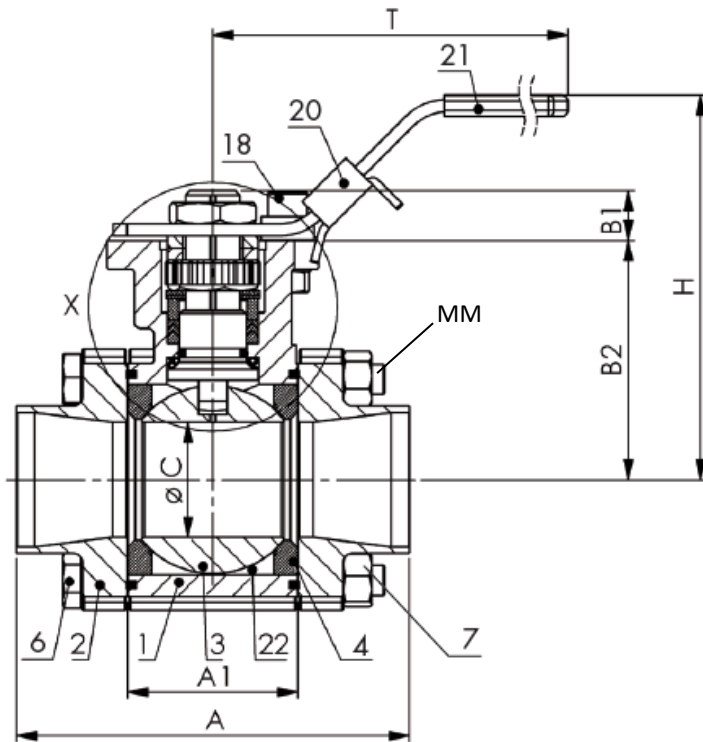
Zugelassen nach DGRL 2014/68/EU
 Firesafe getestet nach API 607 und ISO 10497
 ATEX Konformität nach 2014/34/EU
 TA-Luft geprüft nach DIN EN ISO 15848-1
 EAC TRCU 010/2011, 032/2013
 SIL 3 zertifiziert, Elastomers nach FDA 21 CFR
 Elastomere nach EN 1935 / EU 10/2011



DGRL/TA-Luft

3-teiliger Kugelhahn

Serie A20D/AF20D



**DN08—DN40 voller Durchgang
DN20—DN50 reduzierter Durchgang**

DN50—DN100 voller Durchgang

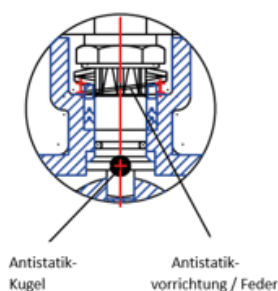
Technische Änderungen vorbehalten _MUS_Rev002-2021

3-teiliger Kugelhahn

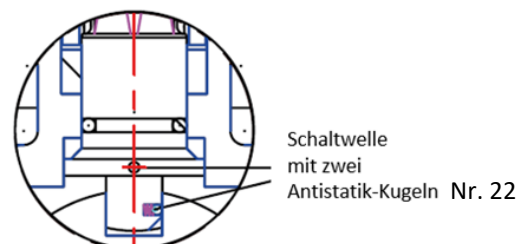
Serie A20D/AF20D

Teile Nr.	Teilebeschreibung	Material Spezifikation		Dichtsatz
		Edelstahlguss	Stahlguss	Ersatzteil
1	Gehäuse	1.4408	1.0619	
2	Gewindeanschlüsse	1.4408	1.0619	
	Schweissanschlüsse	1.4409	1.0619	
3	Schaltkugel	1.4401	1.4401	
4	Kugelsitz	RPTFE*	CPTFE*	X
5	Gehäusedichtung	RPTFE/Graphite	RPTFE/Graphite	X
6	Sechskantschraube	A2-70	A2-70	
7	Sechskantmutter	A2-70	A2-70	
8	Schaltwelle	1.4401	1.4401	
9	Dichtring	RPTFE	RPTFE	X
10	O-Ring	FKM	FKM	X
11	Schaltwellenpackung	CPTFE	CPTFE	X
12	Druckring	1.4401	1.4401	
13	Tellerfedern	1.4301	1.4301	
14	Schaltwellenmutter	1.4301	1.4301	
15	Sicherungskappe	1.4301	1.4301	
16	Distanzscheibe	1.4401	1.4401	
17	Handhebelmutter	1.4301	1.4301	
18	Zylinderschraube (Anschlag)	1.4401	1.4401	
19	Handhebel	1.4301	1.4301	
20	Verriegelungsvorrichtung	1.4401	1.4401	
21	Handhebel Griffschutz	PVC	PVC	
22	Antistatik-Kugeln	1.4401	1.4401	

DN 08 - DN 15



DN 20 - DN 150



Technische Änderungen vorbehalten_mus_Rev002-2021

3-teiliger Kugelhahn

Serie A20D/AF20D

Reduzierter Durchgang

DN	A SW BSP NPT	A BW	A1	B1	B2	Ø C	E	H	T	Ø F	G	MM	D1 D2	Ø P	Ø P1 Sch40	Ø P1 ISO 1127	Ø R	N	
15 - 1/2"	75	75	24.5	7.6	42.6	10	9-7/16 UNF	76.6	140	-	19.1	M6	F03 F04	21.6	15.8	18.1	21.9	10	
20 - 3/4"	75	75	24.5	7.6	42.6	15	9-7/16 UNF	76.6	140	-	19.1	M6	F03 F04	27.1	20.9	23.7	27.3	13	
25 - 1"	86	90	31.4	8.6	46.8	20	9-7/16 UNF	81.7	140	-	22.1	M8	F03 F04	33.9	26.6	29.7	33.8	13	
32 - 1 1/4"	106	110	41.3	10.4	59.3	25	11-9/16 UNF	98.3	165	-	25.1	M8	F04 F05	42.5	35.0	38.4	42.8	13	
40 - 1 1/2"	111	115	48.4	10.4	62.6	32	11-9/16 UNF	101.6	165	-	28.6	M10	F04 F05	48.5	40.9	44.3	48.9	13	
50 - 2"	130	130	56.3	13.4	79.0	38	14 - M18x2.5	128.0	217	-	33.3	M12	F05 F07	60.4	52.5	56.3	61.3	16	
65 - 2 1/2"	143	143	71.4	13.4	87.7	50	14 - M18x2.5	137.0	217	114	-	M14	F05 F07	76.3	69.7	72.1	76.9	16	
80 - 3"	185	185	86.6	16.8	108.7	65	17 - M24x3.0	167.5	380	139	-	M16	F07 F10	88.9	81.2	84.3	90.0	16	
100 - 4"	205	205	99.0	17.8	117.7	80	17 - M24x3.0	176.5	450	160	-	M16	F07 F10	114.3	106.3	109.1	115.5	20	
125 - 5"	-	240	127	17.8	133.7	100	17 - M24x3.0				-	M16		141.3	128.2	134.5	-	-	
150 - 6"	-	260	151	28.0	180.0	125	27 - M27x3.0					-	M16		168.3	154.1	163.1	-	-

Gewicht in Kg	DN08	DN10	DN15	DN20	DN25	DN32	DN40	DN50	DN65	DN80	DN100	DN125	DN150
Voller Durchgang	0.8	0.8	0.8	1.3	2.0	2.8	4.3	5.7	11.4	15.1	24.3		
Red. Durchgang			0.8	0.8	1.3	2.0	2.8	4.4	6.1	13.0	16.3		

Kv-Werte (m ³ /h) für Voller Durchgang	DN08	DN10	DN15	DN20	DN25	DN32	DN40	DN50	DN65	DN80	DN100	DN125	DN150
	8	8	11	28	50	71	102	205	275	500	867		

Losbrechmoment (Nm) für schmierende Medien	DN08	DN10	DN15	DN20	DN25	DN32	DN40	DN50	DN65	DN80	DN100	DN125	DN150
	8	8	10	11	18	30	37	55	61	90	106		
MAST (Nm)	39	39	39	39	81	81	105	214	214	483	509		

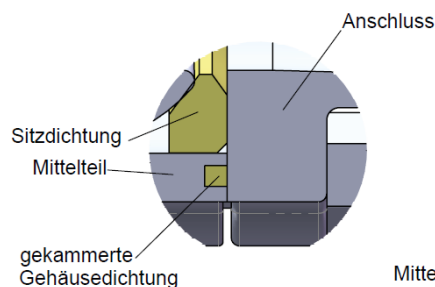
3-teiliger Kugelhahn

Serie A20D/AF20D

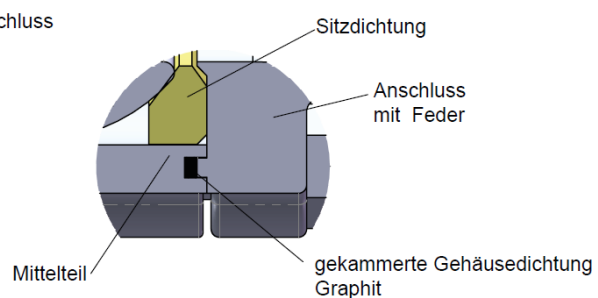
Voller Durchgang

DN	A SW BSP NPT	A BW	A1	B1	B2	Ø C	E	H	T	Ø F	G	MM	D1 D2	Ø P	Ø P1 Sch40	Ø P1 ISO 1127	Ø R	N
08 - 1/4"	75	75	24.5	7.6	42.6	10	9 - 7/16 UNF	76.6	140	-	19.1	M6	F03 F04	13.7	9.2	10.3	14.4	10
10 - 3/8"	75	75	24.5	7.6	42.6	10	9 - 7/16 UNF	76.6	140	-	19.1	M6	F03 F04	17.2	12.5	14.0	17.5	10
15 - 1/2"	75	75	24.5	7.6	42.6	15	9 - 7/16 UNF	76.6	140	-	19.1	M6	F03 F04	21.6	15.8	18.1	21.9	10
20 - 3/4"	86	90	31.4	8.6	46.8	20	9 - 7/16 UNF	81.7	140	-	22.1	M8	F03 F04	27.1	20.9	23.7	27.3	13
25 - 1"	106	110	41.3	10.4	59.3	25	11 - 9/16 UNF	98.3	165	-	25.1	M8	F04 F05	33.9	26.6	29.7	33.8	13
32 - 1 1/4"	111	115	48.4	10.4	62.6	32	11 - 9/16 UNF	101.6	165	-	28.6	M10	F04 F05	42.5	35.0	38.4	42.8	13
40 - 1 1/2"	130	130	56.3	13.4	79.0	38	14 - M18x2.5	128.0	217	-	33.3	M10	F05 F07	48.5	40.9	44.3	48.9	13
50 - 2"	143	143	71.4	13.4	87.7	50	14 - M18x2.5	137.0	217	114	-	M12	F05 F07	60.4	52.5	56.3	61.3	16
65 - 2 1/2"	185	185	86.6	16.8	108.7	65	17 - M24x3.0	167.5	380	139	-	M14	F07 F10	76.6	69.7	72.1	76.9	16
80 - 3"	205	205	99.0	16.8	117.7	80	17 - M24x3.0	176.5	450	160	-	M16	F07 F10	88.9	81.2	84.3	90.0	16
100 - 4"	240	240	127	17.8	133.7	100	17 - M24x3.0	192.5	450	193	-	M16	F07 F10	114.3	106.3	109.1	115.5	20
125 - 5"	-	260	151	28.0	180.0	125	17 - M24x3.0	Handgetriebe empfohlen				M16		141.3	128.2	134.5		
150 - 6"	-	290	183	28.0	198.0	150	27 - M27x3.0					M16		168.3	154.1	163.1		

Standard

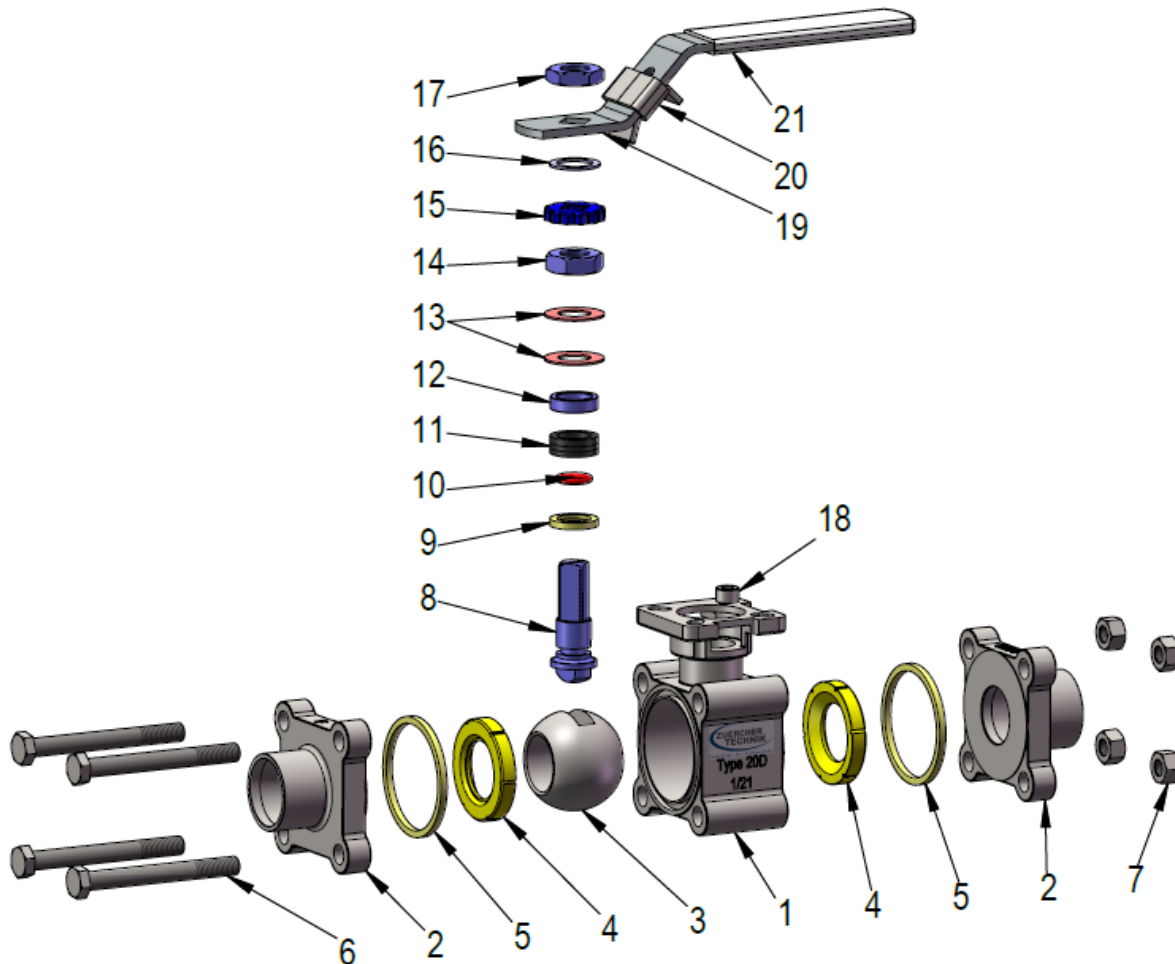


Firesafe



3-teiliger Kugelhahn

Serie A20D/AF20D



Teile Nr.	Beschreibung	Material Spezifikation		Dichtsatz
		Edelstahlguss	Stahlguss	Ersatzteil
1	Gehäuse	1.4408	1.0619	
2	Gewindeanschluss	1.4408	1.0619	
	Schweissanschluss	1.4409	1.0619	
3	Schaltkugel	1.4401	1.4401	
4	Sitzring	RPTFE*	CPTFE*	X
5	Gehäusedichtung	RPTFE / Grafit	RPTFE / Grafit	X
6	6-kant- Schraube	A2-70	A2-70	
7	6-kant - Mutter	A2-70	A2-70	
8	Schaltwelle	1.4401	1.4401	
9	Dichtring	RPTFE	RPTFE	X
10	O-Ring	FKM	FKM	X

Teile Nr.	Beschreibung	Material Spezifikation		Dichtsatz
		Edelstahlguss	Stahlguss	Ersatzteil
11	Schaltwellenpackung	CPTFE	CPTFE	X
12	Druckring	1.4401	1.4401	
13	Tellerfeder	1.4301	1.4301	
14	Schaltwellenmutter	1.4301	1.4301	
15	Sicherungskappe	1.4301	1.4301	
16	Distanzscheibe	1.4401	1.4401	
17	Handhebelmutter	1.4301	1.4301	
18	Zylinderschraube	1.4401	1.4401	
19	Handhebel	1.4301	1.4301	
20	Verriegelung-Vorrichtung	1.4401	1.4401	
21	Handhebel Griffschutz	PVC	PVC	

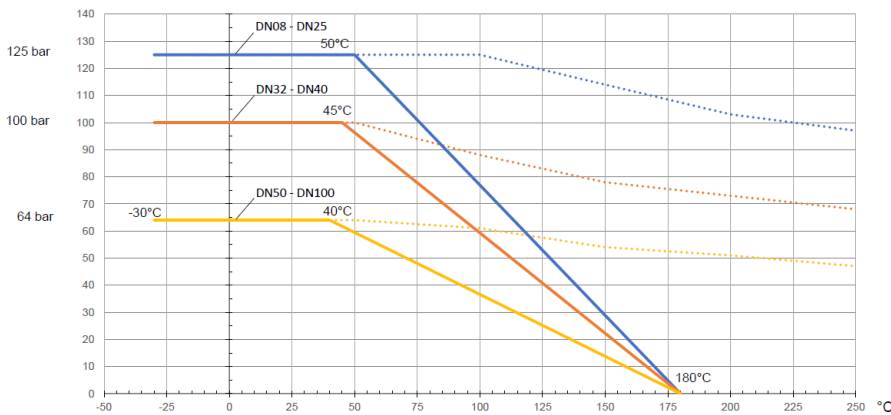
Technische Änderungen vorbehalten _MUS_Rev0/02-2021

3-teiliger Kugelhahn

Serie A20D/AF20D

Druck-/Temperatur Diagramme

PTFE



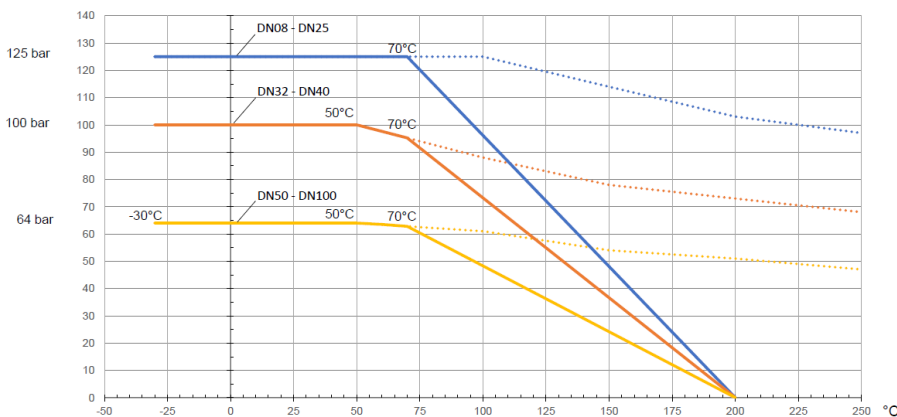
PTFE rein

Reines PTFE (Teflon®) ist der am häufigsten verwendete Dichtungswerkstoff bei Kugelhähnen. Dieser zeichnet sich aus durch hohe chemische Beständigkeit gegenüber vielen Stoffen und Verbindungen.

Farbe: hell weiss

Tests: FDA konform, USP cl. VI

RPTFE



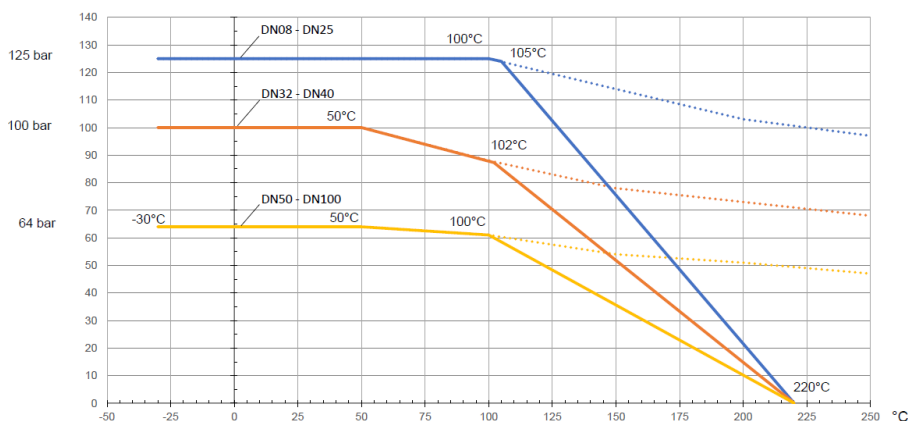
RPTFE

RPTFE ist glasfaserverstärktes reines PTFE (15%) mit gleich hoher chemischer Beständigkeit, besseren Eigenschaften bei Lastdruckwechseln und höheren p/T-Werten..

Farbe: weiss

Tests: PTFE ist FDA konform

CPTFE



CPTFE

CPTFE ist reines PTFE mit einem Zusatz von 25% Kohlenstoffanteil. Damit ergeben sich gute chemische Beständigkeiten aber bei höherer Temperaturbeständigkeit. und guten Eigenschaften bei Lastdruckwechseln. Siehe p/T-Diagramm.

Farbe: schwarz

Herstellerstandard gemäss EC 1935/2004

Technische Änderungen vorbehalten _MUS_Rev0/02-2021

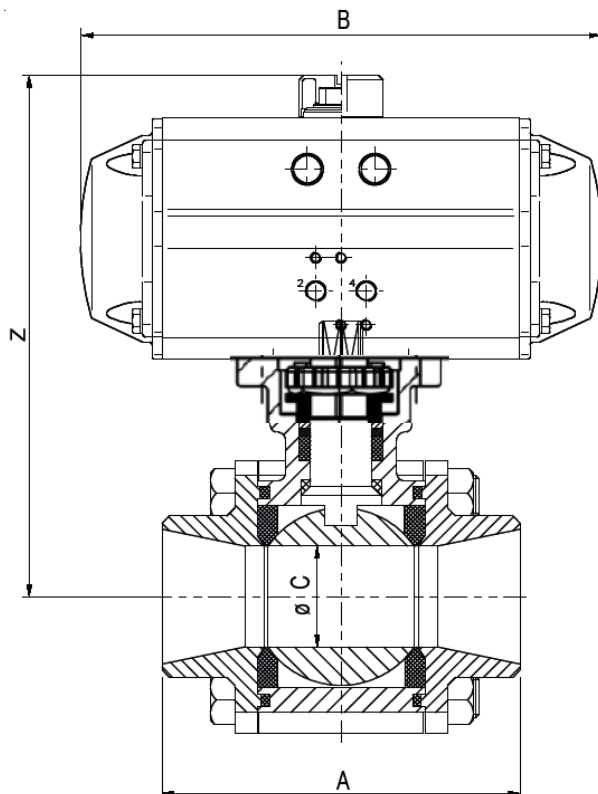
3-teiliger Kugelhahn

Serie A20D/AF20D

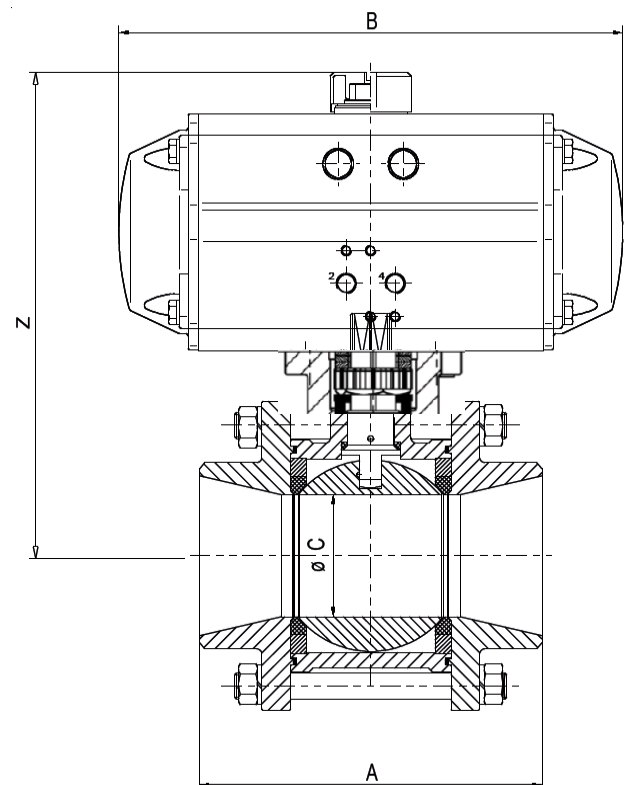
Automatisierung

(Auslegung mit 6 bar Zuluft, max. Druckdifferenz Δp 10 bar, schmierendes Medium)

DN08—DN40 voller Durchgang



DN50—DN100 voller Durchgang



DN (voller Durchgang)	DN08	DN10	DN15	DN20	DN25	DN32	DN40	DN50	DN65	DN80	DN100	DN125	DN150
A (BW)	75	75	75	90	110	115	130	143	185	205	240	260	290
B (einfach/ doppelt wirkend)	141/ 141	141/ 141	141/ 141	159/ 141	211/ 159	211/ 159	248/ 211	269/ 211	315/ 248	315/ 248	315/ 248		
Z (einfach/ doppelt wirkend)	132/ 132	132/ 132	132/ 132	152/ 136	182/ 165	165/ 168	235/ 210	256/ 225	256/ 244	293/ 253	309/ 269		
Antrieb einfach wirkend Typ Federpaket	AT050 S8	AT050 S8	AT050 S8	AT100 S12	AT200 S12	AT200 S12	AT250 S12	AT300 S12	AT300 S12	AT350 S12	AT350 S12		
Antrieb doppelt- wirkend Typ	AT050D	AT050D	AT050D	AT050D	AT100D	AT100D	AT200D	AT200D	AT250D	AT250D	AT250D		

Technische Änderungen vorbehalten _MUS_Rev0/02-2021

3-teiliger Kugelhahn

Serie A20D/AF20D

Artikel-/ Bestellcode

Code 1	Gehäusematerial, Serie
02	Stahlguss, C-Stahl, Serie A20D
2	Edelstahlguss, Serie A20D

Code 4	Anschlussvarianten Anschluss 2
2	Aussengewinde
4	Innengewinde BSPP
5	Innengewinde NPT
6	Anschweissende BW SCH40s
7	Anschweissende BW ISO 1127-1
9	Einsteckschweissende SW
X	Sonderanschluss


Code 2	Anschlussvarianten Anschluss 1
2	Aussengewinde BSP (EN 228-1)
4	Innengewinde BSP (EN 228-1)
5	Innengewinde NPT (B1.20.1)
6	Anschweissende BW SCH40s
7	Anschweissende BW ISO 1127-1
9	Einsteckschweissende SW (ANSI B16.11)
X	Sonderanschluss

Code 5	Ausführung
01	-
02	Schaltwelle m. O-Ring FPM/TA-Luft, Standard
03	Schaltwelle m. O-Ring FEP
X	Spezial

Code 3	Nennweite	
DN	Reduzierter Durchgang RB	Voller Durchgang FB
8 - 1/4"	-	11
10 - 3/8"	-	12
15 - 1/2"	03	13
20 - 3/4"	04	14
25 - 1"	05	15
32 - 1 1/4"	06	16
40 - 1 1/2"	07	17
50 - 2"	08	18
65 - 2 1/2"	09	19
80 - 3"	36	35
100 - 4"	46	45
125 - 5"	56	55
150 - 6"	66	65

Code 6	Dichtungskonfiguration / Dichtungsvarianten / Materialspezifikation					
	Kurz-Bezeichnung	Sitzring	Gehäuse-dichtung	Schaltwellen-Packung	Dichtring Schaltwelle	
C	CRCR	PTFE+25% Kohle	PTFE+15% Glas	PTFE+25% Kohle	PTFE+15% Glas	Standard
K	PRCR	PEEK©	PTFE+15% Glas	PTFE+25% Kohle	PTFE+15% Glas	
R	RRCR	PTFE+15% Glas	PTFE+15% Glas	PTFE+25% Kohle	PTFE+15% Glas	
T	TRCR	PTFE rein	PTFE+15% Glas	PTFE+25% Kohle	PTFE+15% Glas	
F	CGGR	PTFE+25% Kohle	Grafit	Grafit	PTFE+15% Glas	Fire-Safe
FR	RGGR	PTFE+15% Glas	Grafit	Grafit	PTFE+15% Glas	
FT	TGGR	PTFE rein	Grafit	Grafit	PTFE+15% Glas	
P	PGGR	PEEK©	Grafit	Grafit	PTFE+15% Glas	
X	Spezial/Sonderausführung					

Kugelhahn Serie A20D, Edelstahl, DN25, voller Durchgang, Anschweissenden BW ISO, Sitzdichtung RPTFE

Code 1	Code 2	Code 3	Fix	Code 4	Code 5	Code 6	
2	7	15	D.	7	02	R	

Hinweis: weitere Zusätze an der Artikelnummer (z.B. ...comp.z...) sind interne Angaben

3-teiliger Kugelhahn

Serie A20D/AF20D

Optionen / Zubehör

verlängerte Anschweissenden	Clamp- Anschluss	Schneidring- verschraubung	Flansch- anschluss	Aussengewinde	Mit Kamlok®- Anschluss
					
Hohlraum- halbschalen	Heizmantel	Regelkugeln	Totmann- Handhebel	Öl- und Fettfrei- Ausführung	Aufbau mit Handgetriebe
					
Stellungsregler	Endschalter		Magnetventile	Schalldämpfer	Drosselplatte
					
Handarmatur DN08—DN40	Handarmatur DN50—DN 150	Handarmatur mit Schaltwellen- verlängerung	mit direkt aufgebautem Antrieb	mit direkt aufgebautem Antrieb und Schalt- wellenverlängerung	
					

Technische Änderungen vorbehalten __MUS_Rev0/02-2021