

DN 08 - 200

PN 100 / PN 16
Reduzierter oder voller Durchgang
Drehbare Gehäuse-Flansche
ISO-Aufbauflansch



Serie aus Edelstahl
Stainless steel series

Size 1/4" to 8"

PN 100 / PN 16
Reduced or full bore
Rotating ends system
ISO top flange



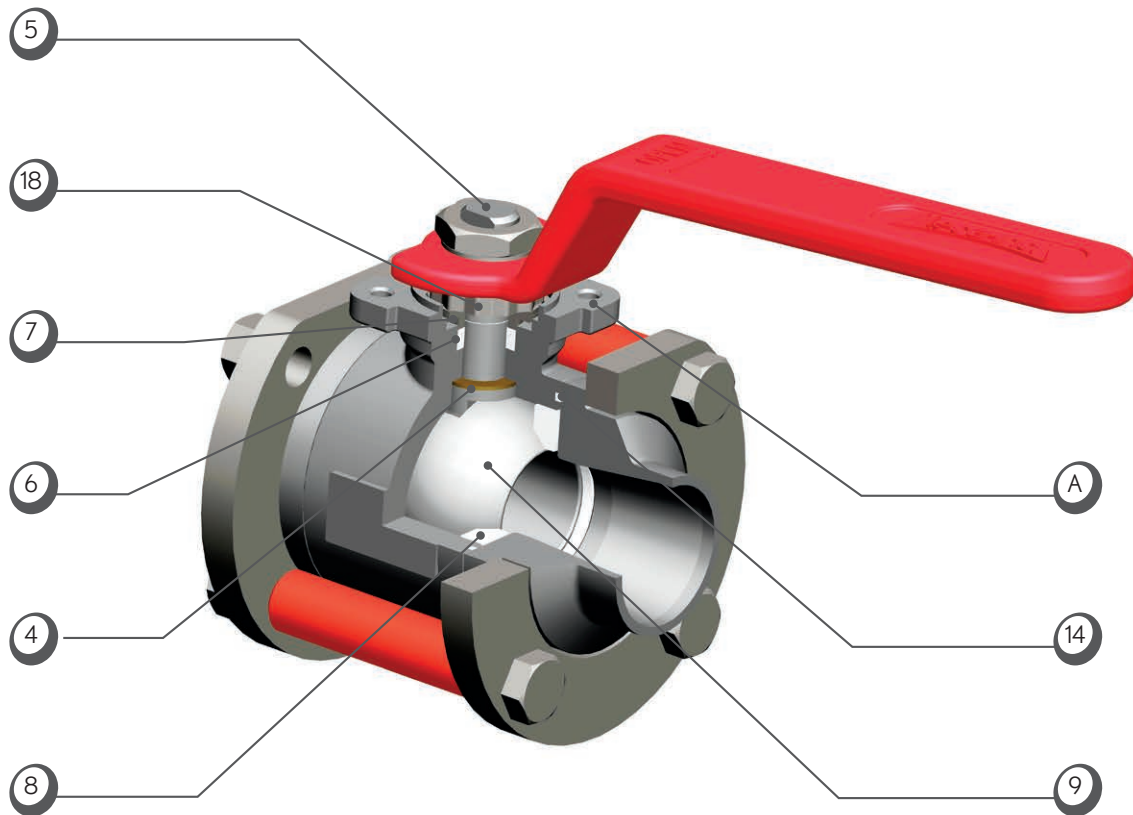
Serie aus Kohlenstoffstahl
Carbon steel series



Serie PY4 CY - 3-Wege
Size 2 1/2 to 8" series



Serie PS4 Bodenablasskugelhähne
Series actuated



A • Aufbauflansch EN ISO 5211

Alle Antriebsaufbauten sind möglich und die Raster erlauben ein sicheres Verriegeln des Hebels in den Stellungen "Geöffnet" und "Geschlossen".

4 • Gleitring

Der Gleitring sichert die Primärdichtheit. Er besteht aus mit PEEK verstärktem PTFE und stellt eine lange Lebensdauer der Stopfbuchse sicher. Metall/Metall-Kontakt zwischen Welle und Gehäuse wird dadurch verhindert.

5 • Betätigungswelle

Ausblasierer. Die Welle ist so dimensioniert, dass sie hohen Drehmomenten ohne Verformung oder Bruch widerstehen kann.

6 • Stopfbuchse

Gehäuse bearbeitet und mit Dachmanschetten ausgestattet. Die Stopfbuchse ist antistatisch und entspricht der Richtlinie TA Luft.

7 • Tellerfedern

Kompensieren die Abnutzung der Stopfbuchsenpackungen.

8 • Dichtelemente

Die Vielzahl der Werkstoffe und die einzigartige Konstruktion ermöglichen den Einsatz der Serie PS4 unter extremen Bedingungen (-196°C bis +280°C).

9 • Kugel

Die Bohrung in der Vertiefung der Welle erlaubt in der Stellung "Geöffnet" die Ableitung jeglichen Überdrucks.

14 • Gehäusedichtungen

Sind in das Gehäuse eingelassen und stellen die Dichtheit zwischen dem Gehäuse und den Anschlussstücken nach außen sicher.

18 • Sicherungsklammern

Sichern die Muttern der Stopfbuchse und des Hebels gegen Drehung, damit sie sich im Laufe der Zeit nicht lösen können.

A • EN ISO 5211 top flange

Makes easier the adaptation of an actuator on the valve. This flange has notches to welcome a lockable handle.

4 • Stem thrust seal

Acts as a primary sealing. Made of PTFE + PEEK, it ensures a longer lifetime and numerous cycles.

5 • Antiblow-out stem

The stem is designed to resist high operating torques without breaking nor twisting.

6 • Gland-packing

The gland box is machined and receives a V-ring packing. This assembly ensures an antistatic gland-packing, TA LUFT certified.

7 • Spring washers

The spring washers act as a spring to compensate for the packing wear.

8 • Seats

A wide range of seat materials is available. The PS4 valve can be used in many process applications from -196°C to +280°C.

9 • Ball

A cavity relief is drilled in the stem groove in order to avoid any overpressure in "Open" position.

14 • Encapsulated body seals

In PTFE, they are giving a reliable sealing between the body and connections.

18 • Safety nut lock

These nut locks ensure to keep the packing nut and the handle nut in place during valve operations.

Drehbare Gehäuse-Flansche

- Einfache Montage ohne Ausrichtung der Anschlussstücke nach ihrer Schweißnaht
- 360°-Orientierung des Mittelteiles
- Ausschaltung des Risikos von Undichtigkeit durch mangelhafte Ausrichtung

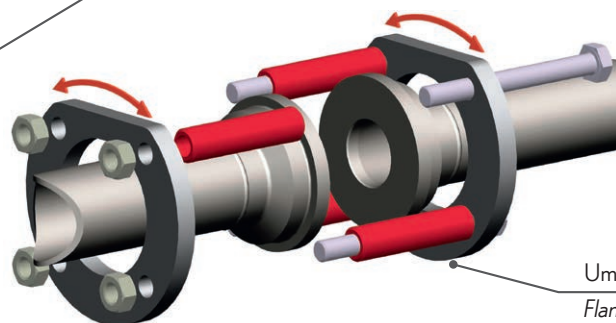


Loose body flanges

- Ease of installation without alignment of the end pieces
- Orientation of the valve body through 360°
- Elimination of the stresses due to faulty alignment

Um 360° drehbares Kugelhahn-gehäuse

Valve body rotatable through 360°



Um 360° drehbare Flansche
Flanges rotatable through 360°

Die Kit-Box

- Zeitersparnis bei der Montage
- Identifikation der Materialien durch eindeutige Farben
- Schutz der Bauteile während der Montage

The Kit box

- Save time when fitting
- Identification of the materials by distinct colours
- Protection of the components during installation



304L



A216 WCB



904L



Alloy 22



316L

Die bearbeiteten Anschlussstücke

- Große Auswahl
- Anfertigung nach Maß
- Kurze Produktionszeit

The machined ends

- Large choice of connections
- Customized dimensions
- Fast production



DICHTUNGSSYSTEM SEAL

Tests und Prüfungen

Richtlinie DGRL

Gemäß Anhang I der Richtlinie 97/23/EG (DGRL) unterliegen unsere Kugelhähne strengen Produktionskontrollen. In einem hydrostatischen Endtest wird die Druckhaltung überprüft. Die Durchführung unserer Prüfungen erfolgt gemäß den Normen ISO 5208 und NF EN 12266-2 entsprechend der Richtlinie DGRL.

Flüchtige Emissionen

Unsere Kugelhähne werden gemäß den Anforderungen der TA Luft (Punkt 3.1.8.4.) vom 27.02.1986 getestet. Die Messergebnisse zeigen, dass die Leckraten deutlich unterhalb der Grenzwerte liegen, die im Rahmen der Normen EN ISO 15848-2 und insbesondere VDI 2440_2000 gefordert werden.

Druckdichtheitsprüfung ein-/ausgangsseitig

Die ein-/ausgangsseitigen Leckraten (In-Line-Leakage) entsprechen der Dichtheit zwischen der Kugel und den Dichtelementen.

Wir kontrollieren, dass in geschlossener Stellung nicht eine einzige Luftblase aus der Druckluft in der Kugel entweicht.

Unsere Kugelhähne entsprechen allesamt der Kategorie "A" gemäß EN 12266-1:
keine Blase = keine Leckage

Tests

PED directive

According to Pressure European Directive (PED) 97/23/EC, all our ball valves are controlled during the production process. A final hydrostatic pressure test is achieved before dispatch or warehousing. Our tests are conducted according ISO 5208 international standard.

Fugitives Emissions

Our valves are tested according TA LUFT 02/27/1986 (Pt 3.1.8.4) requisition. Measure show leakage rate much lower than the level requested EN ISO15848-2 by regulations such as VDI 2440_2000.

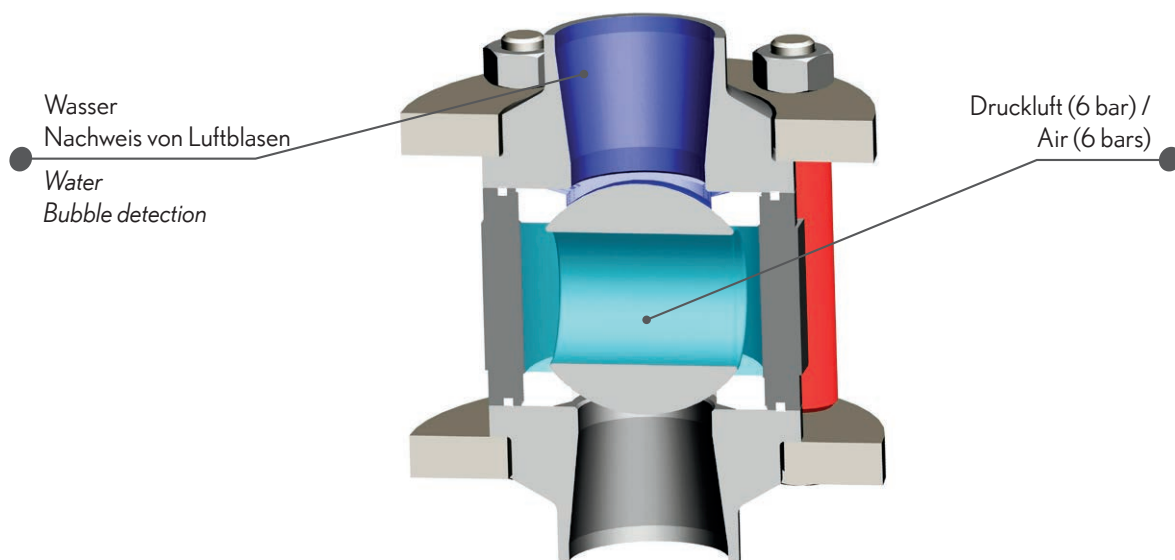
Test pressure of the ball sealing

The upstream/downstream leakage rate, (in-line leakage), is the sealing between the ball and the seats.

We check that absolutely no bubble escape from air pressurized trapped in the volume inside closed ball.

All our valves are "A" Cat.: EN 12266-1
no bubble = no leak

Ausgangsseitig / Downstream



Eingangsseitig / Upstream

Vakuumfestigkeit

Aufbau und Produktion unserer 2- und 3-teiligen Kugelhähne garantieren eine Vakuumtauglichkeit bis mindestens 10^{-3} mbar ($0,75 \cdot 10^{-3}$ Torr).

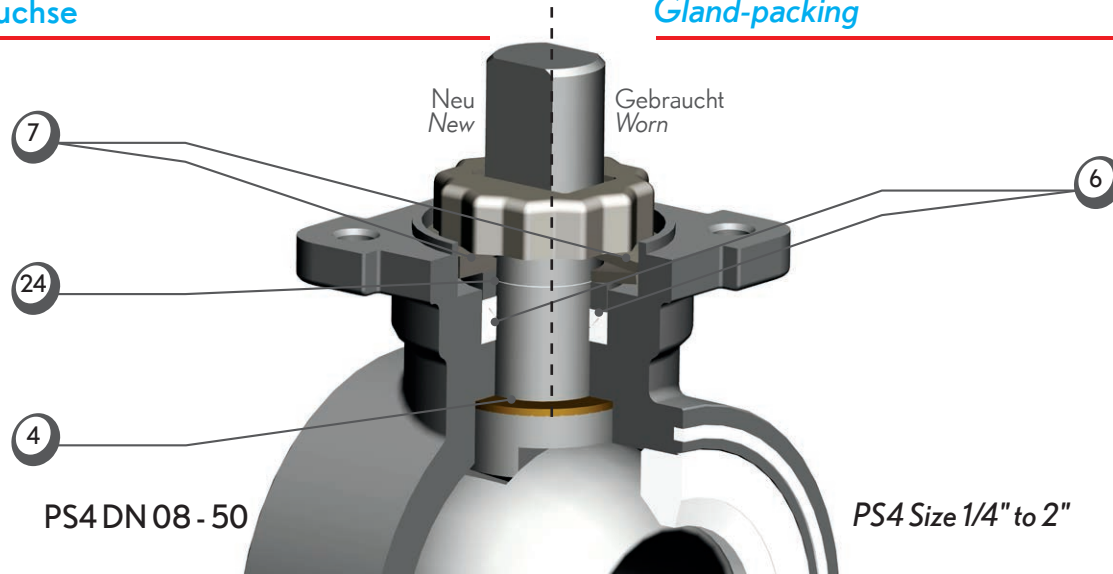
Vacuum resistance

Design and manufacturing of our 2-piece and 3-piece ball valve allow a vacuum capability of at least 10^{-3} mbar ($0,75 \cdot 10^{-3}$ Torr).

DICHTUNGSSYSTEM SEALING DESIGN

Stopfbuchse

Gland-packing



Aufbau gemäß NF EN 12516-1, DIN 3841, ANSI B16.34

Antistatisch gemäß ISO 7121, NF EN 1983

Stopfbuchsenpackung (6) aus PTFE + Kohlenstoff + Graphit (DN < 50)

Kugel/Feder-Baugruppe (B) zwischen Welle und Gehäuse einerseits sowie Welle und Hahnkugel andererseits (DN > 50)

Primärdichtheit über Gleitring (4) aus mit PEEK verstärktem PTFE

Sekundärdichtheit über Dachmanschette (6), die die Dichtheit gewährleistet, wenn der Druck vom Gehäuse des Hahns kommt

Edelstahl-Dichtring (24)

Beseitigung des Spiels der Packung über Tellerfedern (7)

Dichtelement-Halterung (20) auf DN > 50

Design according NF EN 12516-1, DIN 3841, ANSI B16.34

Antistatic gland packing according to ISO 7121, NF EN 1983

Gland packing (6) in PTFE+ carbon + graphite (DN < 2")

Ball / spring system (B) between stem & body and stem & ball (DN > 2")

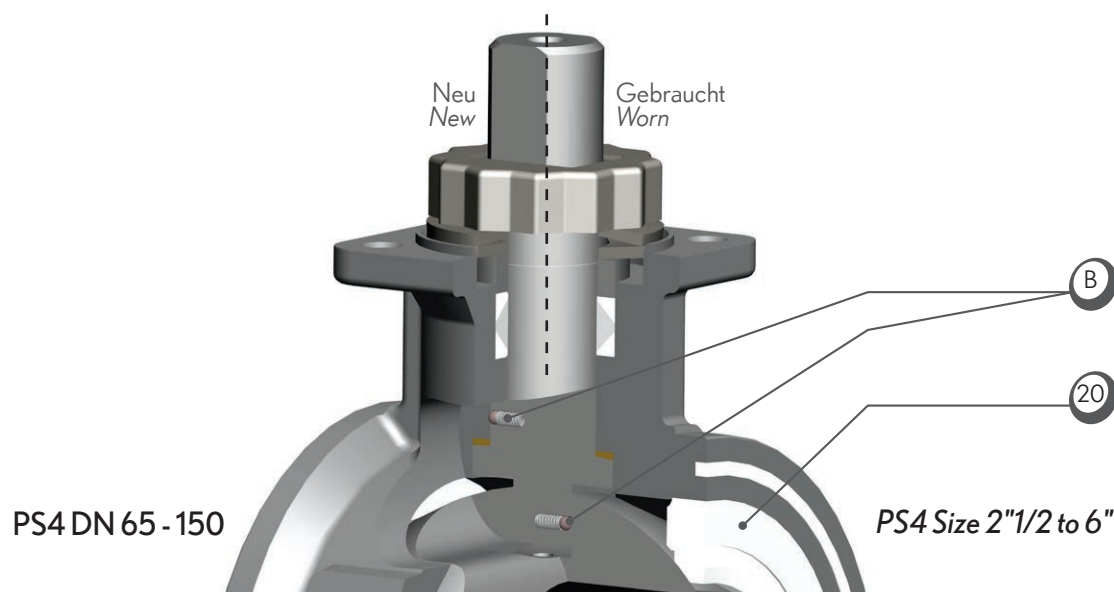
Primary sealing with thrust seal (4) in PEEK reinforced PTFE

Secondary sealing with a "V-ring" packing (6) to allow sealing under pressure coming from the valve body

Gland in stainless steel (24)

Wear compensation by the mean of a pair of spring washers (7)

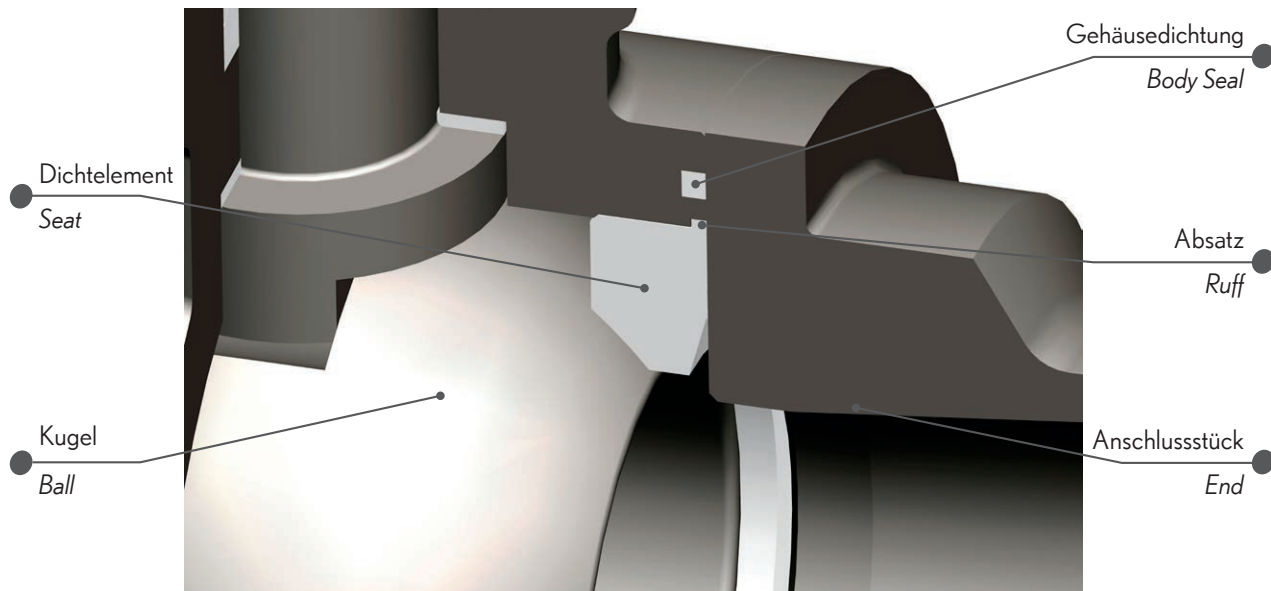
Seat support (20) on DN > 2"



DICHTUNGSSYSTEM
SEALING DESIGN

Dichtelemente und Gehäusedichtungen

Seats and body seals



Eingelassene Gehäusedichtungen garantieren Dichtigkeit nach innen und außen.

Dichtelementprofile sind auf eingangs- und ausgangsseitig optimale Dichtigkeit ausgelegt.

Elastizität der Dichtelemente absorbiert die Druckspannung.

Progressive Weite optimiert die Drehmomente.

Absatz verhindert das Abreißen der Dichtelemente, wenn der eingangsseitige Druck den ausgangsseitigen Druck übersteigt.

Built-in body seals to guarantee internal/external tightness.

Seats profiles designed for upstream/downstream sealing.

Seats elasticity to absorb pressure stress.

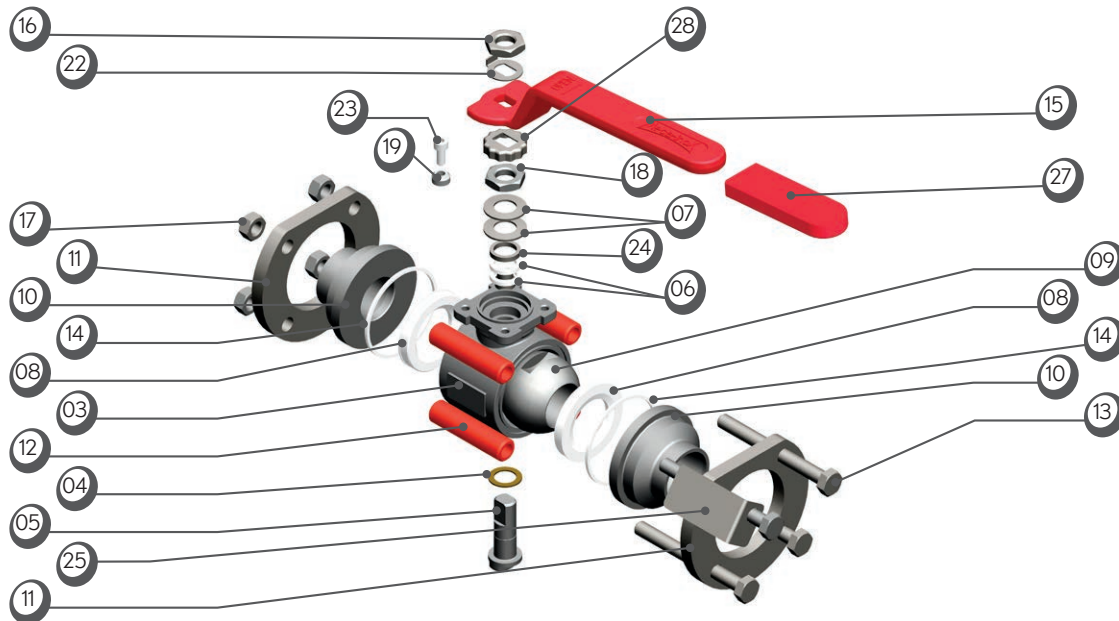
Progressive bearing to optimize operating torques.

Ruff to avoid the seat to be taken away when upstream pressure is higher than downstream pressure.

STÜCKLISTE COMPONENTS

DN 08 - 50

Size 1/4" to 2"



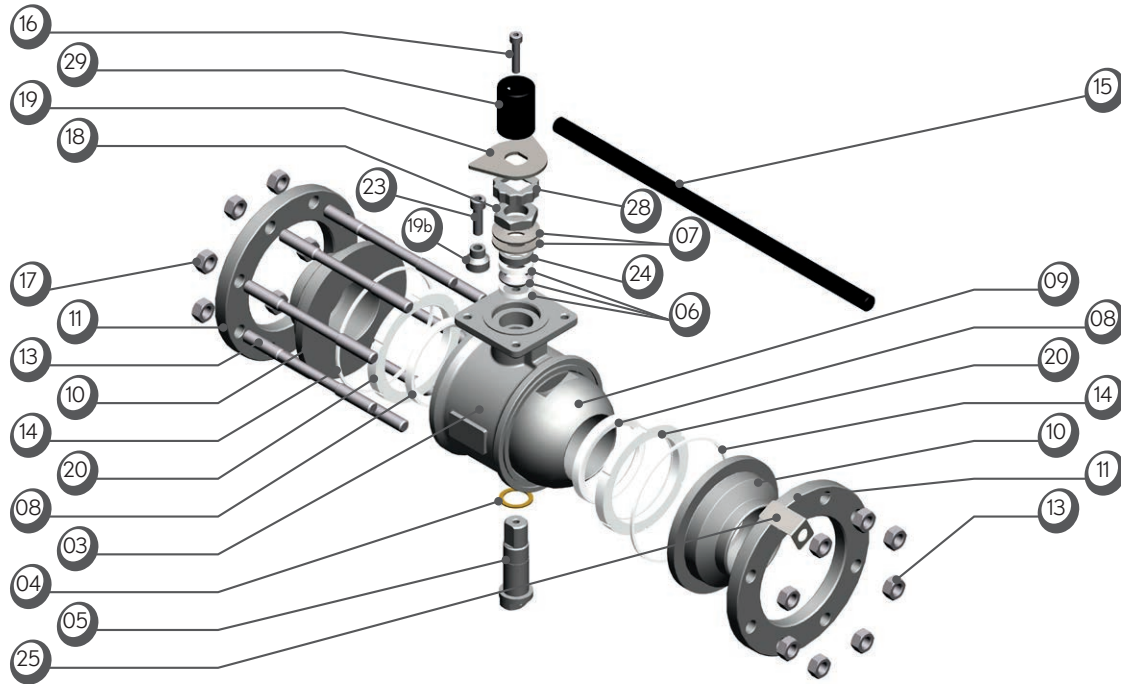
Nr.	Anz.	Beschreibung	Werkstoff (EN)		Item	Qty	Description	Material (ASTM)	
			Edelstahl	Stahl				S.steel	C.steel
03	1	Gehäuse	1.4409	1.0619 Kataphoresiert	03	1	Body	CF3M (316L)	A216 WCB cataphoresis treatment
04	1	Gleitring	PTFE + 20% PEEK	PTFE + 20% PEEK	04	1	Stem thrust seal	20% PEEK PTFE	20% PEEK PTFE
05	1	Betätigungswelle	1.4404	1.4404	05	1	Stem	316L	316L
06	1	Stopfbuchsenpackung Chemietaugliche Ausf.	PTFE + 33% C + 2% Gr	PTFE + 33% C + 2% Gr	06	1	Gland packing Chemical version	33% C + 2% Gr PTFE	33% C + 2% Gr PTFE
		Feuerfeste Ausführung	Graphit	Graphit			Fire-Safe version	Graphite	Graphite
07	2	Federringe		1.4310	07	2	Spring washers	301	301
08	2	Dichtelemente	PTFE	PTFE + 20% PEEK	08	2	Seats	PTFE	20% PEEK PTFE
09*	1	Kugel		1.4409	09*	1	Ball	CF3M (316L)	
10	2	Freie Anschlussstücke (DN 10 - 25)		1.1151 Kataphoresiert	10	2	Loose ends (DN 10 to 25)		1020 cataphoresis treatment
		Freie Anschlussstücke (DN 32 - 50)	1.4404	1.0460 Kataphoresiert			Loose ends (DN 32 to 50)	316L	A105 cataphoresis treatment
		Feste Anschlussstücke		1.1151 Kataphoresiert			Fixed ends		1020 cataphoresis treatment
		Anschlussstücke mit Flansch					Flanged ends		
11	2	Drehbare Gehäuse-Flansche	1.4307	1.0144 Kataphoresiert	11	2	Body flanges	304L	A 501 cataphoresis treatment
12	4	Distanzstück	PTFE rot	PTFE rot	12	4	Distance piece	Red PTFE	Red PTFE
		Bolzen DN 10 - 40	1.4301	Klasse 8.8			13	4	Screw Size 1/4" to 1 1/2
13	4	Stehbolzen DN 50	1.4301	1.4301	13	4			Stud Size 2"
		14	2	Gehäusedichtung Chemietaugliche Ausf.			PTFE	PTFE	14
Feuerfeste Ausführung	1.4404 + Graphit			1.4404 + Graphit	Fire-Safe version	316L + Graphite	316L + Graphite		
15	1	Standardhebel	1.1181	1.1181	15	1	Handle standard	1035	1035
		Optionaler Hebel	Siehe Abschnitt BETÄTIGUNGSOPTIONEN				Handle option	See OPTIONS FOR OPERATION	
16	1	Hebelmutter	1.4404	1.4404	16	1	Lever nut	316L	316L
16b	1	Hebelschraube TH DN 10	1.4301	1.4301	16b	1	Lever screw DN 10	304	304
17	Klemmmuttern				17	Nut screw			
	4	DN 10 - 40	1.4301	Klasse 10.8		4	Size 1/4" to 1 1/2	304	Class 10.8
	8	DN 50	1.4301	1.4301		8	Size 2"	304	304
18	1	Dichtungsmutter	1.4404	1.4404	18	1	Nut gland	316L	316L
19	1	Anschlagsverlängerung	1.4307	1.4307	19	1	Stop ring	304L	304L
22	1	Sicherungsklammer der Hebelmutter	1.4307	1.4307	22	1	Nut stop	304L	304L
23	1	Chc-Anschlagbolzen	1.4301	1.4301	23	1	Screw stop	304	304
24	1	Dichtring	1.4404	1.4404	24	1	Gland	316L	316L
25	1	Typenschild (optional)	1.4307	1.4307	25	1	Identification label (option)	304L	304L
27	1	Farbcodierung (optional)	PVC	PVC	27	1	Color plastic cover (option)	PVC	PVC
28	1	Sicherungsklammer der Stopfbuchsenmutter	1.4307	1.4307	28	1	Stop nut gland	304L	304L

* Durchbohrte Kugel standardmäßig
* Drilled ball as standard

STÜCKLISTE COMPONENTS

DN 65 - 150

Size 2"1/2 to 6"



Nr.	Anz.	Beschreibung	Werkstoff (EN)		Item	Qty	Description	Material (ASTM)	
			Edelstahl	Stahl				S.steel	C.steel
03	1	Gehäuse	1.4409	1.0619 Kataphoresiert	03	1	Body	CF3M (316L)	A216 WCB cataphoresis treatment
04	1	Gleitring	PTFE + 20% PEEK	PTFE + 20% PEEK	04	1	Stem thrust seal	20% PEEK PTFE	20% PEEK PTFE
05	1	Betätigungswelle	1.4404	1.4404	05	1	Stem	316L	316L
06	1	Stopfbuchsenpackung	PTFE	PTFE	06	1	Gland packing	PTFE	PTFE
		Feuerfeste Ausführung	Graphit	Graphit			Graphite	Graphite	
07	2	Federringe	1.4310	1.4310	07	2	Spring washers	301	301
08	2	Dichtelemente	PTFE	PTFE	08	2	Seats	PTFE	PTFE
09	1	Kugel	1.4409	1.4409	09	1	Ball	CF3M (316L)	CF3M (316L)
10	2	Freie Anschlussstücke (DN 65 - 100)	1.4404	1.0460 Kataphoresiert	10	2	Loose ends (DN 65 to 100)	316L	A105 cataphoresis treatment
		Freie Anschlussstücke (DN 125 - 150)		1.1151 Kataphoresiert			Loose ends (DN 125 to 150)	1020 cataphoresis treatment	
		Anschlussstücke mit Flansch	1.4404	1.1151 Kataphoresiert			Flanged ends	1020 cataphoresis treatment	
11	2	Drehbare Gehäuse-Flansche	1.4307	1.0037 Kataphoresiert	11	2	Body flanges	304L	A283 Gr C cataphoresis treatment
13	12	Stehbolzen	1.4307	1.0060	13	12	Stud	304L	A572
		DN 65					Size 2"1/2		
		DN 80-125					Size 3" to 5"		
20	DN 150	Size 6"							
14	2	Gehäusedichtungen	PTFE	PTFE	14	2	Body seal	PTFE	PTFE
		Feuerfeste Ausführung	1.4404 + Graphit	1.4404 + Graphit			Fire-Safe version	316L + Graphite	316L + Graphite
15	1	Standardhebel	1.0037 Kataphoresiert		15	1	Handle standard	A283 Gr C cataphoresis treatment	
		Optionaler Hebel	Siehe Abschnitt BETÄTIGUNGSOPTIONEN				Handle option	See OPTIONS FOR OPERATION	
16	1	Hebelschraube	1.4301	1.4301	16	1	Handle screw	304	304
17	6	Klemmmuttern	1.4307	Klasse 8.8	17	6	Nut screw	304L	Class 8.8
		DN 65					Size 2"1/2		
		DN 80-125					Size 3" to 5"		
10	DN 150	Size 6"							
18	1	Dichtungsmutter	1.4404	1.4404	18	1	Nut gland	316L	316L
19	1	Anschlagplatte	1.4307	1.4307	19	1	Stop plate	304L	304L
19b	1	Anschlagring	1.4307	1.4307	19b	1	Locking plug	304L	304L
20	2	Dichtelement-Halterung	PTFE + 25% Glasfaser oder 1.4404 (optional)		20	2	Seat holder	25% glassfilled PTFE or 316L (option)	
23	1	Chc-Anschlagbolzen	1.4301	1.4301	23	1	Stop screw	304	304
24	1	Dichtring	1.4404	1.4404	24	1	Gland	316L	316L
25	1	Typenschild (optional)	1.4307	1.4307	25	1	Identification label (option)	304L	304L
28	1	Sicherungskammer der Stopfbuchsenmutter	1.4307	1.4307	28	1	Stop nut gland	304L	304L
29	1	Standard-Hebeladapter	1.0037 Kataphoresiert	1.0037 Kataphoresiert	29	1	Handle adaptor standard	A283 Gr C cataphoresis treatment	
		Optionaler Hebeladapter	1.4305	1.4305			Handle adaptor option	303	303

* Durchbohrte Kugel standardmäßig
* Drilled ball as standard

DICHTUNGSTYPEN SEATS & SEALS MATERIAL

Technische Daten

PS4 / PN4: TFM 1600 Dichtelemente
Temperaturbereich -50°C / +190°C

PZ4: Dichtelemente PTFE + 20% PEEK
Temperaturbereich 0°C / 280°C

PP4: PEEK Dichtelemente
Temperaturbereich 0°C / 280°C

Kohlenstoffstahlausführungen, 316L, 904L (UB6), 304L, Alloy 22.

Standardausführung:

Kugelbohrung in der Aussparung zum Druckabbau im Gehäuse in der Stellung "Geöffnet".

Option:

Kugelbohrung eingangsseitig zum Druckabbau in der Stellung "Geschlossen".

Zulassungen:

DGRL 97/23/EG

TA-Luft (Konformität in Bezug auf flüchtige Emissionen)

AD Merkblatt 2000

Werkstoff der Dichtelemente gemäß FDA (Food and Drug Administration)

Optionen:

ATEX 94/9/EG

π -Kennzeichnung gemäß TPED 2010/35/UE:

ADR-Zertifizierung §1.8.7.6

Technical data

PS4 / PN4: TFM 1600 seats.
Temperature range: -50°C / +190°C

PZ4: 20% PEEK filled PTFE seats.
Temperature range: 0°C / +280°C

PP4: PEEK seats.
Temperature range: 0°C / +280°C

Carbon steel, 316L, 904L, 304L, Alloy 22 version.

Standard version:

Ball drilling in the stem groove for cavity relief in the open position.

Option:

Upstream vent hole for cavity relief in the closed position.

Approvals:

PED 97/23/EC

TA-Luft (fugitive emissions)

AD2000 Merkblatt

Seat material FDA approved

Options:

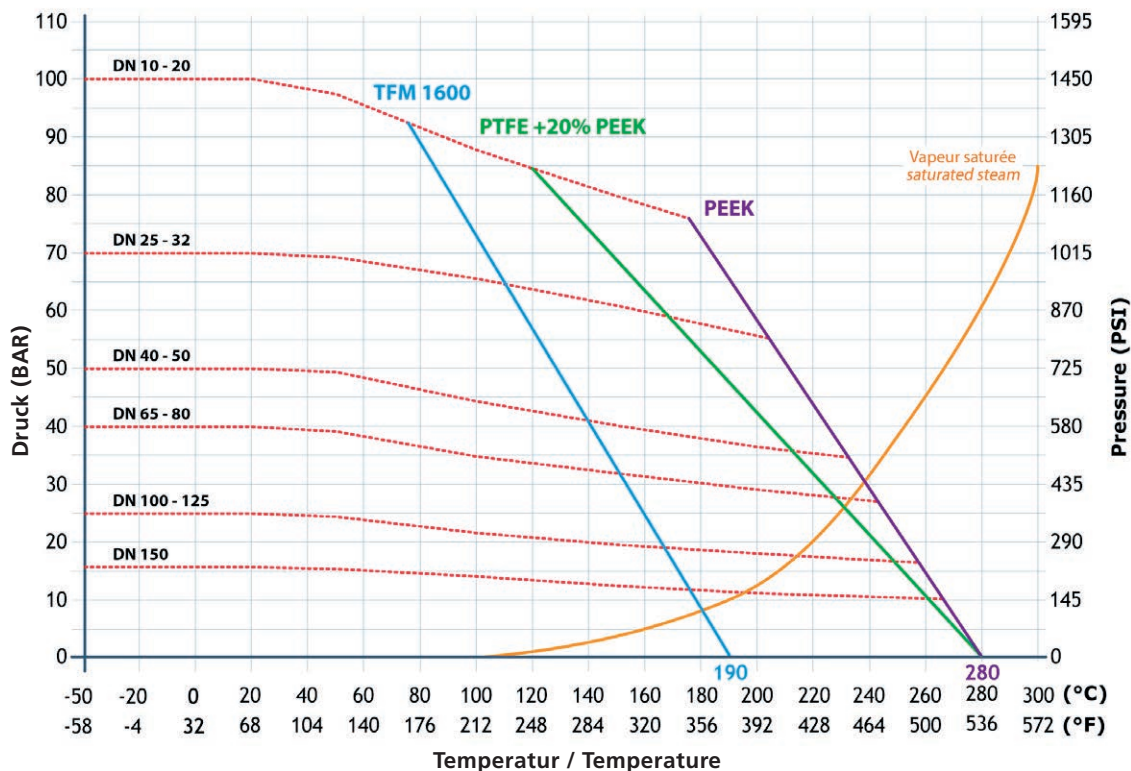
ATEX 94/9/EC

π marking according to 2010/35/UE TPED :

certification ADR §1.8.7.6

Druck-Temperatur-Kurven

Pressure/Temperature diagrams



--- mechanische Festigkeit des Gehäuses
 mechanische Festigkeit der Dichtelemente

-10°C = Temperaturgrenze für den Einsatz von Kugelhähnen aus Standard-Kohlenstoffstahl (1.0619 / A216 WCB)

-46°C = Temperaturgrenze für den Einsatz von Kugelhähnen aus Niedertemperatur-Kohlenstoffstahl (1.0566 / A352-LC2-1)

Alle Angaben beziehen sich auf einen vollen Durchgang.

--- mechanical strength of body
 mechanical strength of seats

-10°C = limit the use of standard carbon steel valves (1.0619 / A216 WCB)

-46°C = limit the use of low temperature carbon steel valves (1.0566 / A352-LC2-1)

All values are given for full bore size.

DICHTUNGSTYPEN SEATS & SEALS MATERIAL

Technische Daten

PH4: PEHD Dichtelemente (HostalenGUR / UHMWPE)
Temperaturbereich -50°C / +100°C

PJ4: TFM 1600 Dichtelemente, Gehäusedichtungen und Stopfbuchsenpackung aus Fluorsilikon
Temperaturbereich -80°C / +180°C

Edelstahlausführungen, 316L, 904L (UB6), 304L, Alloy.

Standardausführung:

PJ4 / PH4: Kugelbohrung in der Aussparung zum Druckabbau im Gehäuse in der Stellung "Geöffnet".

PJ4: Kugelbohrung eingangsseitig zum Druckabbau in der Stellung "Geschlossen".

Option:

PH4: Kugelbohrung eingangsseitig zur Erhöhung des Druckabbaus in der Stellung "Geschlossen".

PH4: Kugel ohne Bohrung zum Druckabbau

PJ4: Verlängerung Typ RHJ für doppelte Dichtheit und Zugang zum oberen Bereich der Rohrleitungs-Wärmedämmung.

Zulassungen:

DGRL 97/23/EG

TA-Luft (Konformität in Bezug auf flüchtige Emissionen)

AD Merkblatt 2000

Werkstoff der Dichtelemente gemäß FDA (Food and Drug Administration)

Optionen:

ATEX 94/9/EG nur für PJ4

π-Kennzeichnung gemäß TPED 2010/35/UE:

ADR-Zertifizierung § 1.8.7.6

Technical data

PH4: Ultra High Molecular Weight Poly Ethylen seats (UHMWPE).
Temperature range -50°C / +100°C

PJ4: TFM 1600 seats. Body seal and gland-packing in fluorosilicon.
Temperature range -80°C / +180°C

Stainless steel, 316L, 904L, 304L, Alloy version.

Standard version:

PJ4 / PH4: Ball drilling in the stem mark for cavity relief in the open position.

PJ4: Upstream vent hole for cavity relief in the closed position.

Option:

PH4: Upstream vent hole for cavity relief in the closed position.

PH4: Ball without cavity relief

PJ4: Delivered with RHJ stem extension for operation above pipe insulation.

Approvals:

PED 97/23/EC

TA-Luft (fugitive emissions)

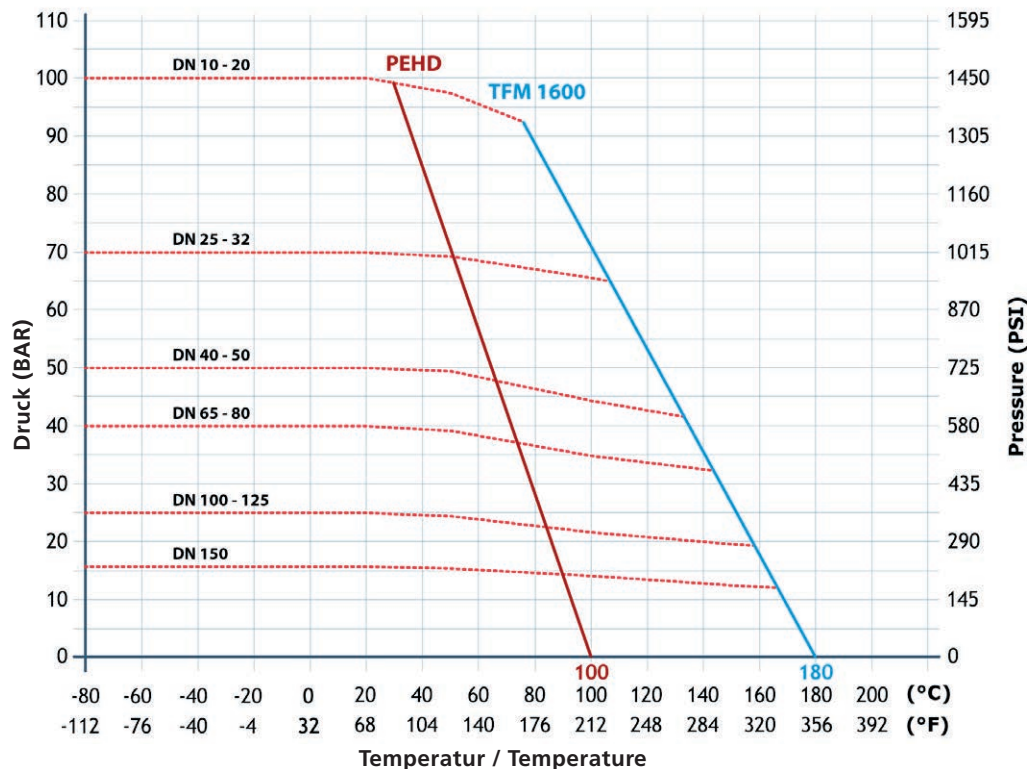
AD2000 Merkblatt

Seat material FDA approved

Options: ATEX 94/9/EC only for PJ4

π marking according to 2010/35/UE TPED :
certification ADR §1.8.7.6

Druck-Temperatur-Kurven Pressure/Temperature diagrams



--- mechanische Festigkeit des Gehäuses
— mechanische Festigkeit der Dichtelemente

Alle Angaben beziehen sich auf einen vollen Durchgang.

--- mechanical strength of body
— mechanical strength of seats

All values are given for full bore size.

DICHTUNGSTYPEN SEATS & SEALS MATERIAL

Technische Daten

PY4: Dichtelemente TF 3215 (PTFE + Kohlenstoff)

Temperaturbereich -200°C / +200°C

Ausführung ohne Verlängerung für Anwendungen ohne Risiko der Vereisung

Edelstahlausführungen, 316L, 904L (UB6), 304L, Alloy.

Standardausführung:

Kugelbohrung in der Aussparung zum Druckabbau im Gehäuse in der Stellung "Geöffnet". Kugelbohrung eingangsseitig zur Erhöhung des Druckabbaus in der Stellung "Geschlossen".

Zulassungen:

DGRL 97/23/EG

TA-Luft (Konformität in Bezug auf flüchtige Emissionen)

AD Merkblatt 2000

Optionen:

ATEX 94/9/EG

π-Kennzeichnung gemäß TPED 2010/35/UE:

ADR-Zertifizierung § 1.8.7.6

Technical data

PY4: TF 3215 seats (PTFE + Carbon).

Temperature range: -200°C / +200°C

Version without extension for applications without risk of freezing.

Stainless steel, 316L, 904L, 304L, Alloy version.

Standard version:

Ball drilling in the stem mark for cavity relief in the open position.

Upstream vent hole for cavity relief in the closed position.

Approvals:

PED 97/23/EC

TA-Luft (fugitive emissions)

AD2000 Merkblatt

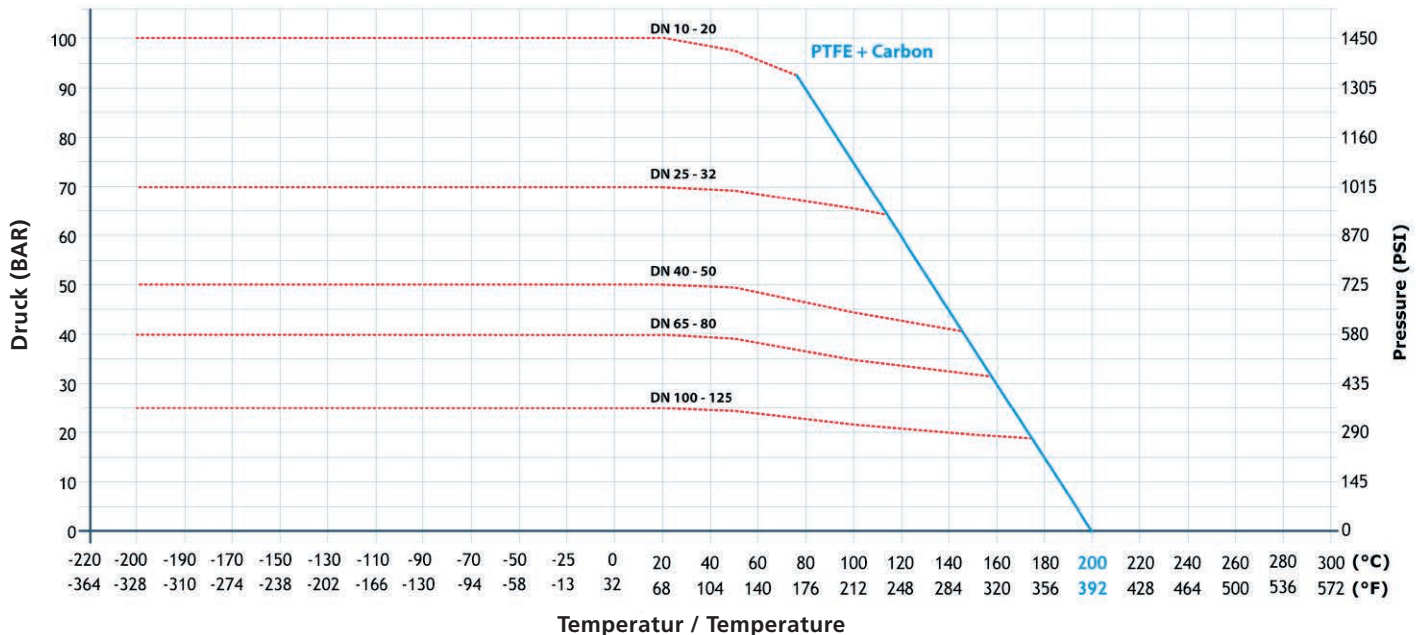
Options:

ATEX 94/9/EC

π marking according to 2010/35/UE TPED:

certification ADR §1.8.7.6

Druck-Temperatur-Kurven Pressure/Temperature diagrams



--- mechanische Festigkeit des Gehäuses
— mechanische Festigkeit der Dichtelemente

--- mechanical strength of body
— mechanical strength of seats

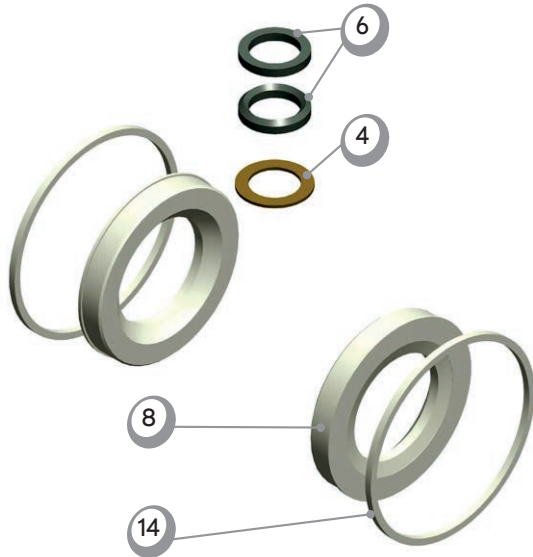
Alle Angaben beziehen sich auf einen vollen Durchgang.

All values are given for full bore size.

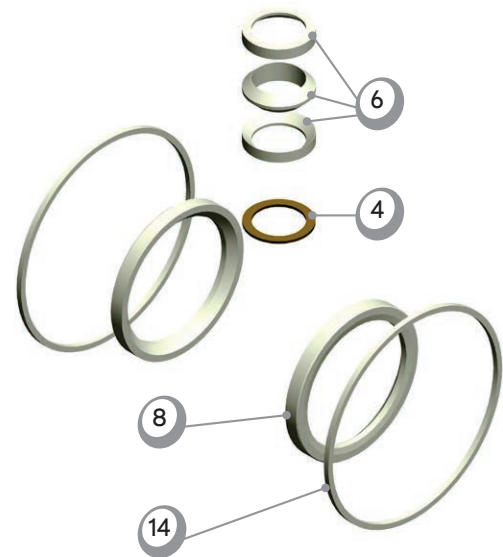
DICHTUNGSTYPEN SEATS & SEALS MATERIAL

DN 10 - 50 | Size 1/4" to 2"

DN 65 - 200 | Size 2 1/2" to 8"



- 8 • 2 Dichtelemente
- 14 • 2 Gehäusedichtungen
- 6 • 1 Stopfbuchsenpackung: DN 10 - 50 = 2-teilig
DN 65 - 200 = 3-teilig
- 4 • 1 Gleitring



- 8 • 2 seats
- 14 • 2 body seats
- 6 • 1 gland-packaging: size 3/8" to 2" = 2 parts
size 2 1/2" to 8" = 3 parts
- 4 • 1 stem thrust seat

Teil - Hahntyp Item - Valve type	04	06	08	14
PS4 DN 10 - 50 / PS4 DN 1/4" to DN 2"				
PH4	PE HD	PE HD	PE HD	PE HD
PJ4	PTFE + 20% PEEK 20%PEEK PTFE	Fluorsilikon	TFM 1600	Fluorsilikon
PN4	PTFE + 20% PEEK 20%PEEK PTFE	PTFE + 33% C + 2% Gr 33%C+2%Gr PTFE	TFM 1600	PTFE
PP4	PEEK	PTFE + 33% C + 2% Gr 33%C+2%Gr PTFE	PEEK	PTFE
PS4	PTFE + 20% PEEK 20%PEEK PTFE	PTFE + 33% C + 2% Gr 33%C+2%Gr PTFE	TFM 1600	PTFE
PY4	PTFE + 20% PEEK 20%PEEK PTFE	PTFE + 33% C + 2% Gr 33%C+2%Gr PTFE	PTFE + Kohlenstoff PTFE+Carbon	PTFE
PZ4	PTFE + 20% PEEK 20%PEEK PTFE	PTFE + 33% C + 2% Gr 33%C+2%Gr PTFE	PTFE + 20% PEEK 20%PEEK PTFE	PTFE
PS4 DN 65 - 200 / PS4 DN 2 1/2" to DN 8"				
PH4	PE HD	PE HD	PE HD	PE HD
PJ4	PTFE + 20% PEEK 20%PEEK PTFE	Fluorsilikon	TFM 1600	Fluorsilikon
PN4	PTFE + 20% PEEK 20%PEEK PTFE	PTFE	TFM 1600	PTFE
PP4	PEEK	PTFE	PEEK	PTFE
PS4	PTFE + 20% PEEK 20%PEEK PTFE	PTFE	TFM 1600	PTFE
PY4	PTFE + 20% PEEK 20%PEEK PTFE	PTFE	PTFE + Kohlenstoff PTFE+Carbon	PTFE
PZ4	PTFE + 20% PEEK 20%PEEK PTFE	PTFE	PTFE + 20% PEEK 20%PEEK PTFE	PTFE

KV-WERTE - CODIERUNG KV VALUES - CODIFICATION

KV-WERTE | KV VALUES

Voller Durchgang / Full Bore

DN	Size	$\Delta P=1 \text{ bar}$ Kv (m ³ /h)	$\Delta P=0.001 \text{ bar}$ Durchfluss / flow (m ³ /h)
8	1/4"	6	0.19
12	3/8"	8	0.25
15	1/2"	13	0.40
20	3/4"	26	0.81
25	1"	46	1.47
32	1 1/4"	82	2.59
40	1 1/2"	120	3.81
50	2"	223	7.07
65	2 1/2"	423	13.37
80	3"	617	19.52
100	4"	1154	36.49
125	5"	1883	59.56
150	6"	2844	89.95

Reduzierter Durchgang / Reduced Bore

DN	Size	$\Delta P=1 \text{ bar}$ Kv (m ³ /h)	$\Delta P=0.001 \text{ bar}$ Durchfluss / flow (m ³ /h)
15	1/2"	8	0.25
20	3/4"	13	0.40
25	1"	26	0.81
32	1 1/4"	46	1.47
40	1 1/2"	82	2.59
50	2"	120	3.81
65	2 1/2"	223	7.07
80	3"	397	12.56
100	4"	560	17.71
125	5"	942	29.80
150	6"	1433	45.32
200	8"	2011	63.60

Durchflusskoeffizient: Kv

$Kv = Q \cdot \sqrt{(d/\Delta P)}$ in m³/h
 ΔP = Druckverlust in bar
 Q = Durchflussvolumen in m³/h
 d = Flüssigkeitsdichte
 $\Delta P = d(Q/Kv)^2$
 $Q = Kv \cdot \sqrt{(\Delta P/d)}$

Flow coefficient: Kv

$Kv = Q \cdot \sqrt{(d/\Delta P)}$ in m³/h
 ΔP = pressure drop in bar
 Q = flow in volume in m³/h
 d = density
 $\Delta P = d(Q/Kv)^2$
 $Q = Kv \cdot \sqrt{(\Delta P/d)}$

CODIERUNG | CODIFICATIONS

Typ der Dichtelemente Seats		Typ des Anschlussstücks Body flange		Anschluss Connection		Durchgang Bore		Werkstoff Material	
PS4	TFM1600	L	Frei Loose ends	BW	Stumpfschweißung Butt Welding	V	Reduziert Reduced bore	A	Stahl Carbon steel
PZ4	PTFE + 20% PEEK 20% PEEK PTFE	T	Versenkter Kanal Flush mounted	CL	Klemme Clamp ends	N	Voll / Nennweite Full bore	I	Edelstahl / Stainless steel 316L
PP4	PEEK			DB	Doppelring Compression fittings	T	Direkt True Bore	F	Niedriger Ferritgehalt < 1% Low Ferrite < 1%
PN4	TFM1600			FB	3/8" NPSM	S	Invertiert Inverted	U	Uranus B6 904L
PY4	Kryogen Cryo special			FC	Behälterboden Tank bottom			H	Alloy C22
PJ4	TFM1600			SW	Muffenschweißung Socket Welding			J	Edelstahl / Stainless steel 304L
PH4	PE HostalenGUR UHMWPE			TB	Briggs-Gewinde NPT threaded			D	Super Duplex 1.4410
				TG	GAZ-Gewinde BSP threaded			C	Duplex 1.4462
				O4	Orbitalschweißung Orbital welding				

Auf Anfrage

- Kombination unterschiedlicher Anschlussstücke
- andere Werkstoffe
- spezifische Anschlussstücke

Upon request

- Mix of connections
- others materials
- specific ends

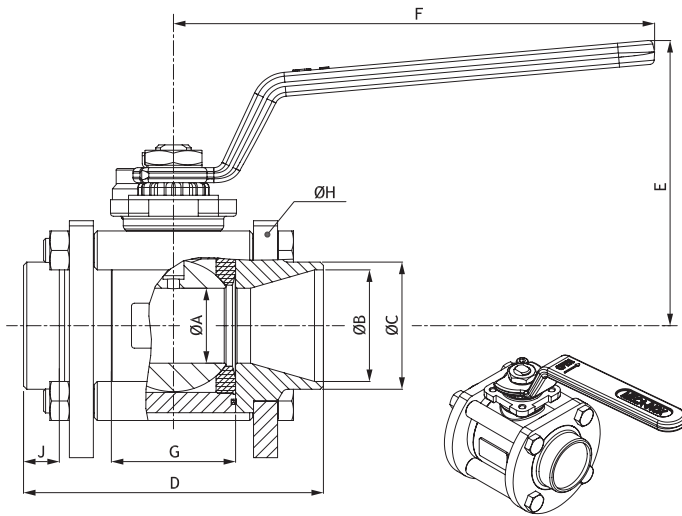
ANSCHLÜSSE
TYPE OF CONNECTIONS

Stumpfschweißung

DN 15 - 65
Reduzierter Durchgang
ISO-Rohr

Butt Weld

Size 1/2" to 2 1/2"
Reduced bore
ISO pipe

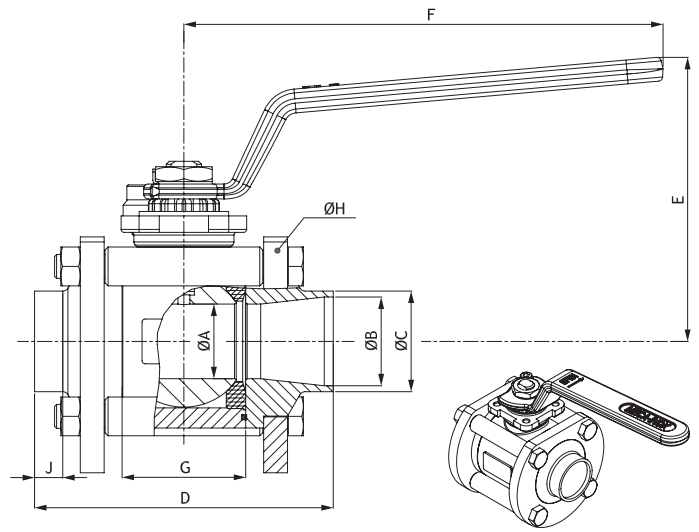


Stumpfschweißung

DN 08 - 50
Voller Durchgang
ISO-Rohr

Butt Weld

Size 1/4" to 2"
Full bore
ISO pipe



DN Size	PN	Ø A	Ø B		Ø C	D	E	F	G	Ø H	J	ISO 5211	Gewicht (kg) Weight (kg)	
			Edelstahl S.Steel	Stahl C.Steel										
V • Reduzierter Durchgang / Reduced bore														
15	1/2"	100	11.1	17.3	15.5	21.3	65	70	120	20.4	56	8.5	F03	0.650
20	3/4"	100	14	22.9	20.5	26.9	70	73	120	24.4	63	8.8	F03	0.800
25	1"	100	19	29.7	27.3	33.7	85	91	160	31.6	80	9.1	F04	1.610
32	1 1/4"	70	25	37.2	34.4	42.4	100	95	160	41.4	88	11.9	F04	2.100
40	1 1/2"	70	32	43.1	40.3	48.3	110	111	190	48.2	104	10.9	F05	3.120
50	2"	50	38	54.5	52.3	60.3	125	116	190	56.2	117	14.1	F05	4.300
65	2 1/2"	50	50	70.3	66.1	76.1	150	137	230	71	148	13.2	F07	8.590
N • Voller Durchgang / Full bore														
08	1/4"	100	11.1	9.5	8.9	13.5	65	70	120	20.4	56	6.4	F03	0.640
12	3/8"	100	11.1	13.2	12.6	17.2	65	70	120	20.4	56	7.3	F03	0.640
15	1/2"	100	14	17.3	15.5	21.3	70	73	120	24.4	63	7.3	F03	0.800
20	3/4"	100	19	22.9	20.5	26.9	85	91	160	31.6	80	7.2	F04	1.610
25	1"	70	25	29.7	27.3	33.7	100	95	160	41.4	88	9.4	F04	2.080
32	1 1/4"	70	32	37.2	34.4	42.4	110	111	190	48.2	104	9.2	F05	3.310
40	1 1/2"	50	38	43.1	40.3	48.3	125	116	190	56.2	117	10.7	F05	4.270
50	2"	50	50	54.5	52.3	60.3	150	137	230	71	148	8.6	F07	8.690

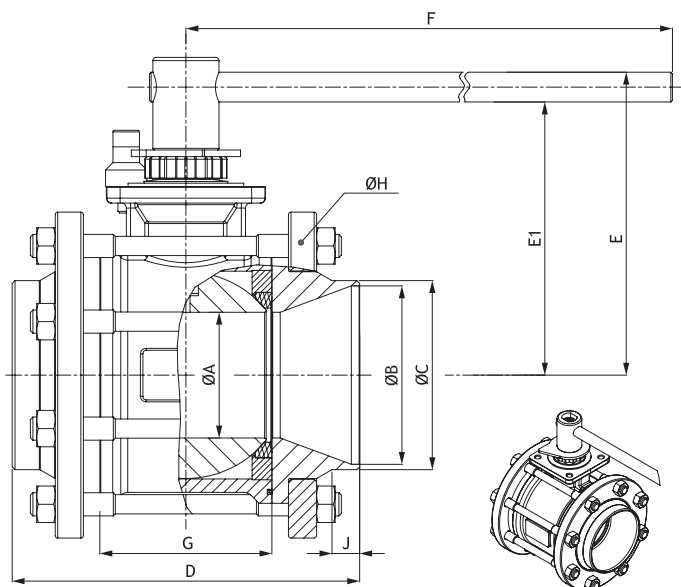
ANSCHLÜSSE TYPE OF CONNECTIONS

Stumpfschweißung

DN 80 - 200
Reduzierter Durchgang
ISO-Rohr

Butt Weld

Size 3" to 8"
Reduced bore
ISO pipe

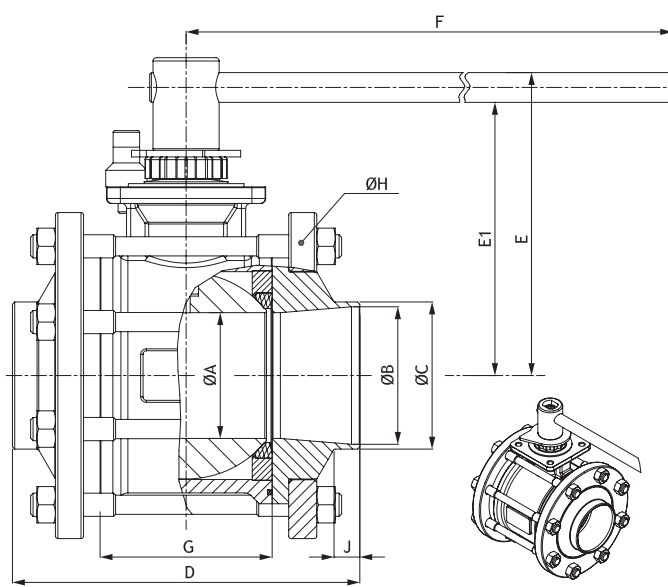


Stumpfschweißung

DN 65 - 150
Voller Durchgang
ISO-Rohr

Butt Weld

Size 2 1/2" to 6"
Full bore
ISO pipe



DN Size	PN	Ø A	Ø B		Ø C	D	E	E1	F	G	Ø H	J	ISO 5211	Gewicht (kg) Weight (kg)	
			Edelstahl S.Steel	Stahl C.Steel											
V • Reduzierter Durchgang / Reduced bore															
80	3"	40	64	83.1	78.9	88.9	180	171	153	370	84	174	12.8	F07	14.840
100	4"	40	76	107.9	101.7	114.3	210	182	165	440	104	197	16.4	F10	22.310
125	5"	25	100	133.7	131.7	139.7	230	204	184	505	130	236	12.9	F10	33.980
150	6"	25	125	162.3	159.3	168.3	260	248	221	710	157	288	11.6	F12	57.940
200	8"	16	150	211.5	207.9	219	290	270	243	710	185	324	12.1	F12	78.900
N • Voller Durchgang / Full bore															
65	2 1/2"	40	64	70.3	66.3	76.1	180	171	153	370	84	174	14.4	F07	14.800
80	3"	40	76	83.1	78.9	88.9	210	182	165	440	104	197	14.9	F10	22.510
100	4"	25	100	107.9	101.7	114.3	230	204	184	505	130	236	12.7	F10	34.360
125	5"	25	125	133.7	131.7	139.7	260	248	221	710	157	288	12.6	F12	58.430
150	6"	16	150	162.3	159.3	168.3	290	270	243	710	185	324	10.9	F12	80.860

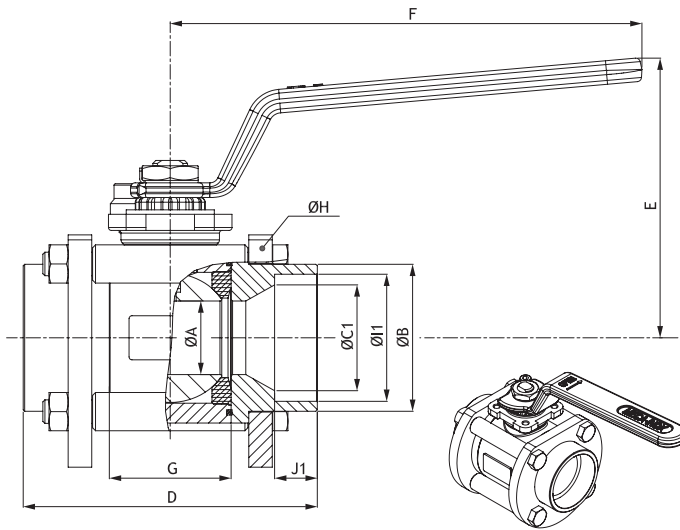
ANSCHLÜSSE
TYPE OF CONNECTIONS

Muffenschweißung

DN 15 - 65
Reduzierter Durchgang
ISO-Rohr

Socket Weld

Size 1/2" to 2 1/2"
Reduced bore
ISO pipe

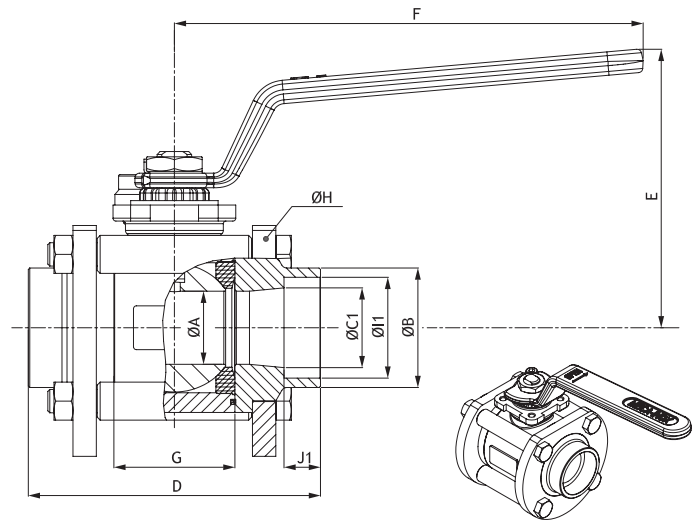


Muffenschweißung

DN 08 - 50
Voller Durchgang
ISO-Rohr

Socket Weld

Size 1/4" to 2"
Full bore
ISO pipe



DN Size	PN	Ø A	Ø B	Ø C1	D	E	F	G	Ø H	Ø I1	J1	ISO 5211	Gewicht (kg) Weight (kg)	
V • Reduzierter Durchgang / Reduced bore														
15	1/2"	100	11.1	27.0	16.1	65	70	120	20.4	56	219	10.5	F03	0.650
20	3/4"	100	14	33.0	21.7	70	73	120	24.4	63	27.3	13.5	F03	0.810
25	1"	100	19	42.0	27.3	85	91	160	31.6	80	34.0	13.5	F04	1.610
32	1 1/4"	70	25	50.0	36.0	100	95	160	41.4	88	42.8	14.5	F04	2.080
40	1 1/2"	70	32	56.0	41.9	110	111	190	48.2	104	48.9	16.0	F05	3.270
50	2"	50	38	69.0	53.1	125	116	190	56.2	117	61.3	17.5	F05	4.220
65	2 1/2"	50	50	85.0	68.9	150	137	230	71	148	77.1	19.0	F07	8.380
N • Voller Durchgang / Full bore														
08	1/4"	100	11.1	19.6	11.1	65	70	120	20.4	56	14.3	10.5	F03	0.650
12	3/8"	100	11.1	24.0	12.6	65	70	120	20.4	56	17.8	10.5	F03	0.650
15	1/2"	100	14	29.0	16.1	70	73	120	24.4	63	21.9	10.5	F03	0.810
20	3/4"	100	19	34.3	21.7	85	91	160	31.6	80	27.3	13.5	F04	1.610
25	1"	70	25	41.0	27.3	100	95	160	41.4	88	34.0	13.5	F04	2.110
32	1 1/4"	70	32	49.8	36.0	110	111	190	48.2	104	42.8	14.5	F05	3.320
40	1 1/2"	50	38	55.9	41.9	125	116	190	56.2	117	48.9	16.0	F05	4.270
50	2"	50	50	69.2	53.1	150	137	230	71	148	61.3	17.5	F07	8.640

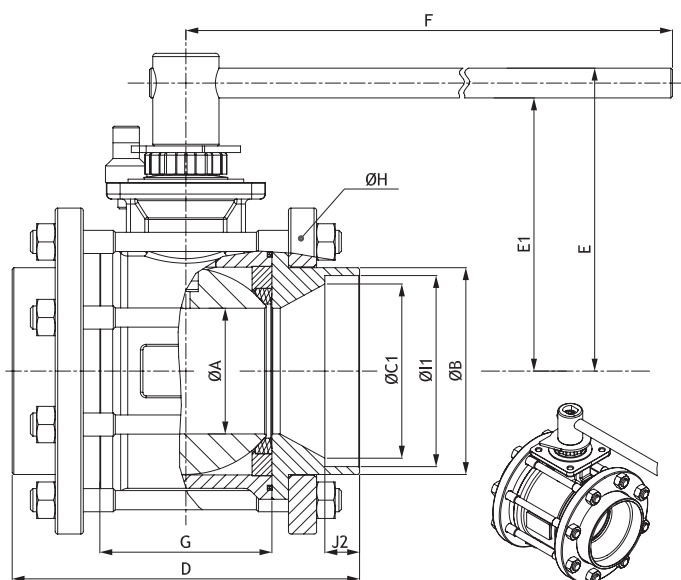
ANSCHLÜSSE TYPE OF CONNECTIONS

Muffenschweißung

DN 80 - 200
Reduzierter Durchgang
ISO-Rohr

Socket Weld

Size 3" to 8"
Reduced bore
ISO pipe

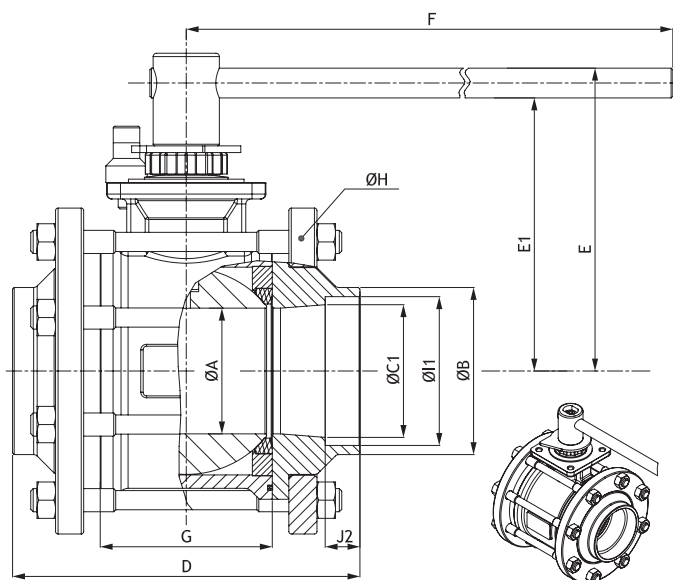


Muffenschweißung

DN 65 - 150
Voller Durchgang
ISO-Rohr

Socket Weld

Size 2 1/2" to 6"
Full bore
ISO pipe



DN Size	PN	Ø A	Ø B	Ø C1	D	E	E1	F	G	Ø H	Ø I1	J2	ISO 5211	Gewicht (kg) Weight (kg)	
V • Reduzierter Durchgang / Reduced bore															
80	3"	40	64	101	81	180	171	153	370	84	174	89.9	21	F07	14.700
100	4"	40	76	125	105.3	210	182	165	440	104	197	115.5	21	F10	22.010
125	5"	25	100	148.5	135	230	204	184	505	130	236	141.3	24	F10	32.820
150	6"	25	125	177.5	164	260	248	221	710	157	288	171.3	24	F12	56.140
200	8"	16	150	229	214	290	270	243	710	185	324	221.8	30	F12	74.290
N • Voller Durchgang / Full bore															
65	2 1/2"	40	64	87	69	180	171	153	370	84	174	77.6	19	F07	14.890
80	3"	40	76	101	81	210	182	165	440	104	197	89.9	21	F10	22.750
100	4"	25	100	127.5	105.3	230	204	184	505	130	236	115.5	21	F10	34.35
125	5"	25	125	148.5	135	260	248	221	710	157	288	141.3	24	F12	57.120
150	6"	16	150	177.5	164	290	270	243	710	185	324	171.3	24	F12	80.040

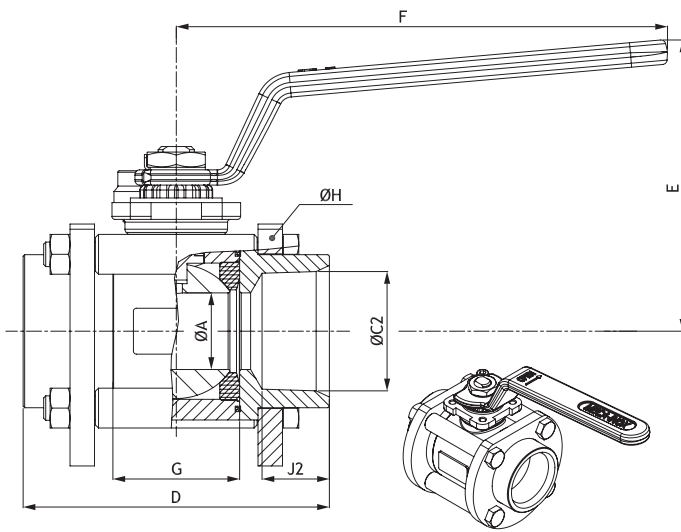
ANSCHLÜSSE
TYPE OF CONNECTIONS

Gewinde BSP (TG) und NPT (TB)

DN 15 - 65
Reduzierter Durchgang

BSP (TG) & NPT (TB) thread

Size 1/2" to 2 1/2"
Reduced bore

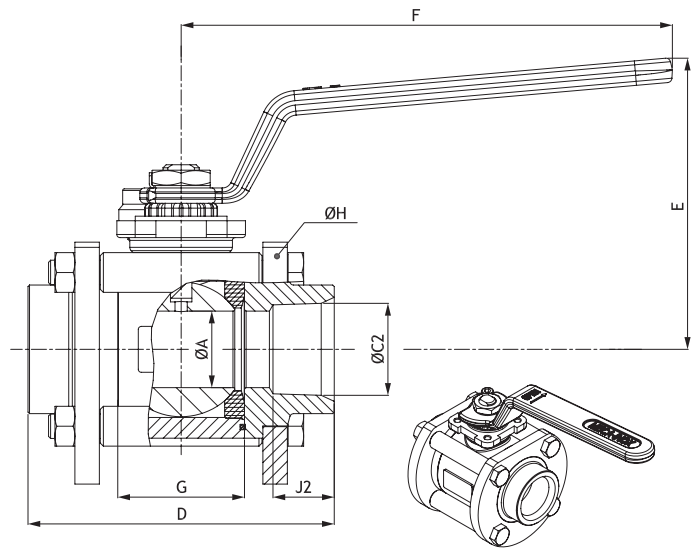


Gewinde BSP (TG) und NPT (TB)

DN 08 - 50
Voller Durchgang

BSP (TG) & NPT (TB) thread

Size 1/4" to 2"
Full bore



DN Size	PN	Ø A	Ø C2		D	E	F	G	Ø H	J2	ISO 5211	Gewicht (kg) Weight (kg)	
			GAZ BSP "P"	NPT NPT									
V • Reduzierter Durchgang / Reduced bore													
15	1/2"	100	11.1	1/2"	1/2"	65	70	120	20.4	56	16	F03	0.640
20	3/4"	100	14	3/4"	3/4"	70	73	120	24.4	63	16	F03	0.800
25	1"	100	19	1"	1"	85	91	160	31.6	80	20	F04	1.600
32	1 1/4"	70	25	1 1/4"	1 1/4"	100	95	160	41.4	88	22	F04	2.050
40	1 1/2"	70	32	1 1/2"	1 1/2"	110	111	190	48.2	104	22	F05	3.270
50	2"	50	38	2"	2"	125	116	190	56.2	117	25	F05	4.160
65	2 1/2"	50	50	2 1/2"	2 1/2"	150	137	230	71	148	30	F07	7.730
N • Voller Durchgang / Full bore													
08	1/4"	100	11.1	1/4"	1/4"	65	70	120	20.4	56	12	F03	0.700
12	3/8"	100	11.1	3/8"	3/8"	65	70	120	20.4	56	12	F03	0.680
15	1/2"	100	14	1/2"	1/2"	70	73	120	24.4	63	16	F03	0.980
20	3/4"	100	19	3/4"	3/4"	85	91	160	31.6	80	16	F04	1.690
25	1"	70	25	1"	1"	100	95	160	41.4	88	20	F04	2.120
32	1 1/4"	70	32	1 1/4"	1 1/4"	110	111	190	48.2	104	22	F05	3.320
40	1 1/2"	50	38	1 1/2"	1 1/2"	125	116	190	56.2	117	22	F05	4.380
50	2"	50	50	2"	2"	150	137	230	71	148	25	F07	8.840

ANSCHLÜSSE TYPE OF CONNECTIONS

Gewinde BSP (TG) und NPT (TB)

DN 80 - 100
Reduzierter Durchgang

BSP (TG) & NPT (TB) thread

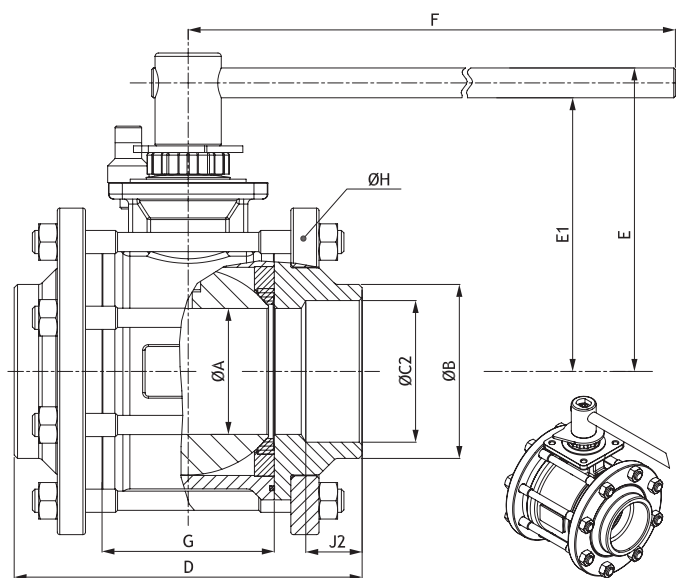
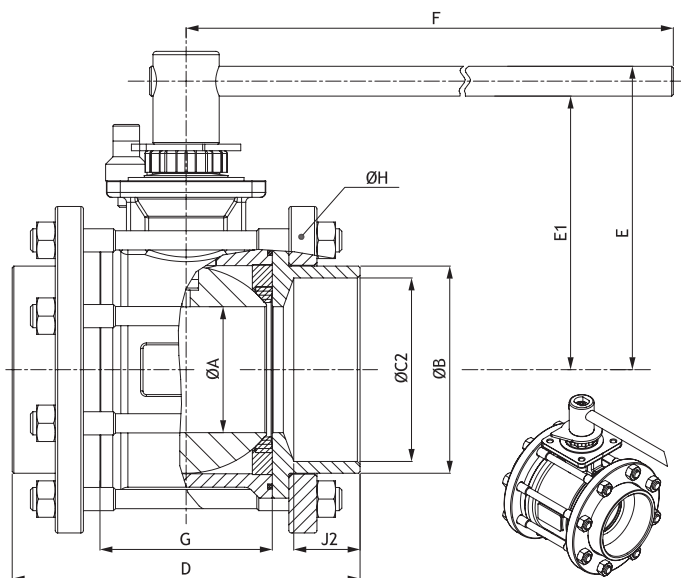
Size 3" to 4"
Reduced bore

Gewinde BSP (TG) und NPT (TB)

DN 65 - 100
Voller Durchgang

BSP (TG) & NPT (TB) thread

Size 2"1/2 to 4"
Full bore



DN Size	PN	Ø A	Ø B	Ø C2		D	E	E1	F	G	Ø H	J2	ISO 5211	Gewicht (kg) Weight (kg)	
				GAZ BSP "P"	NPT NPT										
V • Reduzierter Durchgang / Reduced bore															
80	3"	40	64	107	3"	3"	180	171	153	370	84	174	34	F07	14.940
100	4"	40	76	125	4"	4"	210	182	165	440	104	197	40	F10	21.590
N • Voller Durchgang / Full bore															
65	2"1/2	40	64	85	2"1/2	2"1/2	180	171	153	370	84	174	31	F07	15.000
80	3"	40	76	105	3"	3"	210	182	165	440	104	197	34	F10	22.950
100	4"	25	100	130	4"	4"	230	204	184	505	130	236	40	F10	34.740

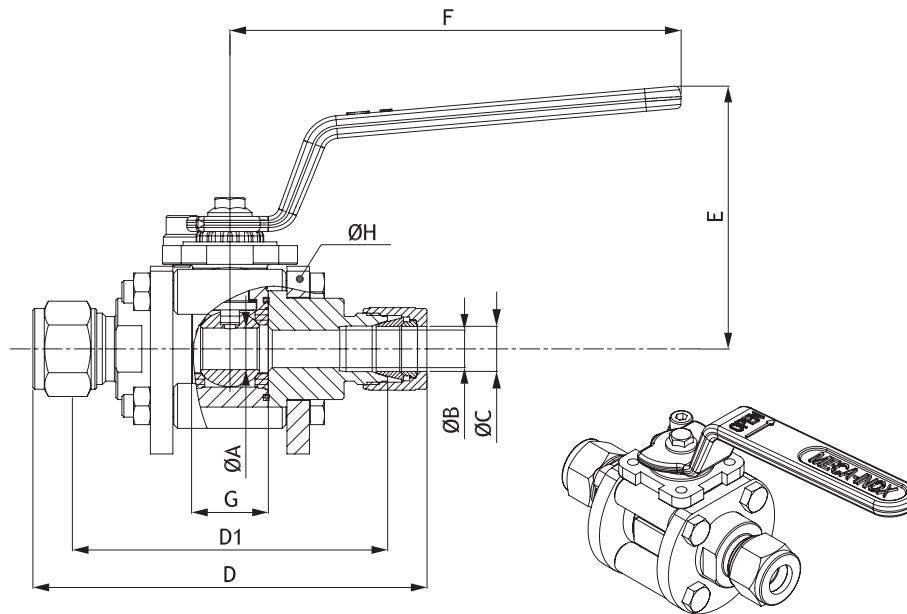
ANSCHLÜSSE
TYPE OF CONNECTIONS

Schraubverbindung

DN 06 - 18
Voller Durchgang
Schnelle und einfache Montage
(einfache Verschraubung ohne Schweißen)

Compression fittings

Size 06 to 18
Full bore
Fast and easy valve installation
(nut screwing without welding)



DN Size	PN	Ø A	Ø B	Ø C	D	D1	E	F	G	Ø H	ISO 5211
06	100	11.1	4.8	OD 6	98	83.2	70	120	20.4	56	F03
08	100	11.1	6.4	OD 8	98	83	70	120	20.4	56	F03
10	100	11.1	7.9	OD 10	99.6	84.4	70	120	20.4	56	F03
12	100	11.1	9.8	OD 12	104.7	84.5	70	120	20.4	56	F03
1/2"(OD)	100	11.1	9.8	OD 1/2"	104.7	84.5	70	120	20.4	56	F03
18	100	14	14	OD 18	113.8	93.6	73	120	24.4	63	F03

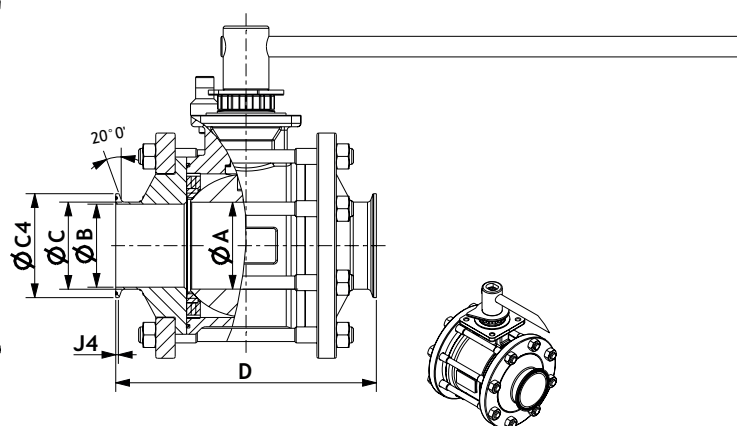
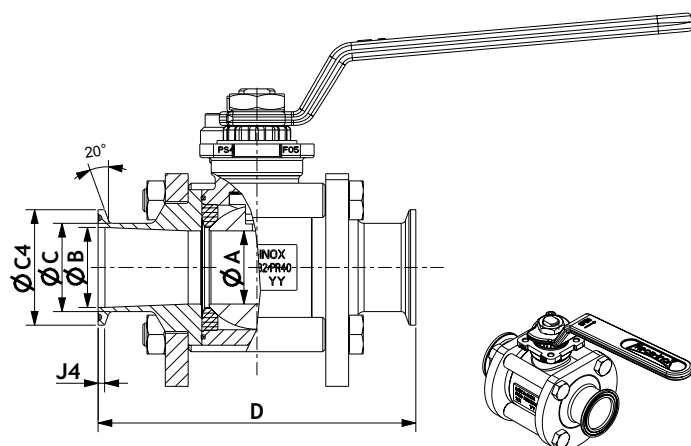
ANSCHLÜSSE TYPE OF CONNECTIONS

Clamp-Verbindung

DN 08 - 150

Triclamp ends

Size 1/4" to 6"



Auf Anfrage: Abmessungen gemäß folgender Normen:
ISO / DIN / BSOD / SMS / MICRO-CLAMP / KF

On request: following dimensions standards:
ISO / DIN / BSOD / SMS / MICRO-CLAMP / KF

DN Size	ØA	D	J4	ISO (4200)			DIN (11850 Reihe/Row 2)			BSOD			SMS (3008)			
				ØB	ØC	ØC4	ØB	ØC	ØC4	ØB	ØC	ØC4	ØB	ØC	ØC4	
08	1/4"	11.1	89	2.85	10.3	13.5	25	8	10	25	4.62	6.4	25	8	10	25
12	3/8"	11.1	89	2.85	14	17.2	25	10	12	25	-	-	-	10	12	25
15	1/2"	14	101	2.85	18.1	21.3	50.5	16	19	50.5	10.92	12.7	25	16	18	50.5
20	3/4"	19	114	2.85	23.7	26.9	50.5	20	23	50.5	15.75	19.05	25	20	22	50.5
25	1"	25	114	2.85	29.7	33.7	50.5	26	29	50.5	22.1	25.4	50.5	22.6	25	50.5
32	1 1/4"	32	139	2.85	41.4	45.4	64	32	35	50.5	-	-	-	31.3	33.7	64
40	1 1/2"	38	159	2.85	44.3	48.3	64	38	41	50.5	34.8	38.1	50.5	35.6	38	64
50	2"	50	164	2.85	56.3	60.3	77.5	50	53	64	47.5	50.8	64	48.6	51	77.5
65	2 1/2"	65	202	2.85	71.5	76.1	91	66	70	91	60.2	63.5	77.5	60.3	63.5	91
80	3"	76	228	2.85	84.3	88.9	106	81	85	106	72.9	76.2	91	72.9	76.1	106
100	4"	100	256	2.85	-	-	-	100	104	119	97.4	101.6	119	-	-	-
125	5"	125	309	5.6	-	-	-	-	-	-	-	-	-	-	-	-
150	6"	150	337	5.6	-	-	-	-	-	-	-	-	-	-	-	-

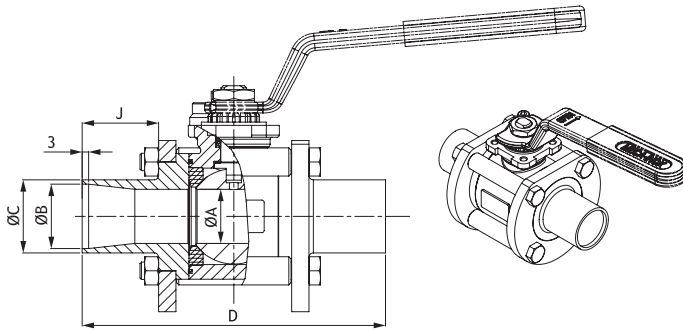
ANSCHLÜSSE
TYPE OF CONNECTIONS

Orbitalschweißenden

DN 08 - 50
Voller Durchgang
ISO-Rohr

Orbital welding

Size 1/4" to 2"
Full bore
ISO pipe



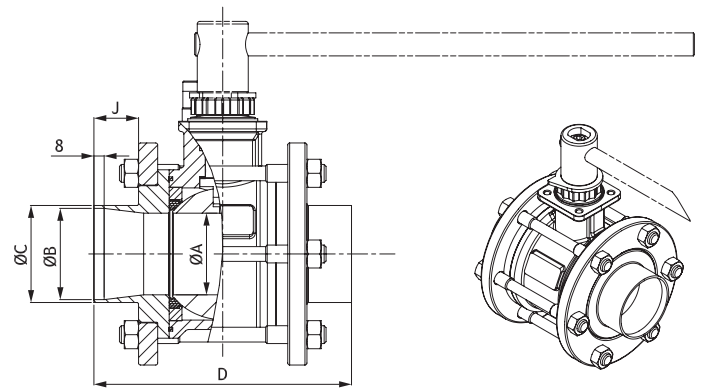
Auf Anfrage: andere Abmessungen

Orbitalschweißenden

DN 65 - 150
Voller Durchgang
ISO-Rohr

Orbital welding

Size 2 1/2" to 6"
Full bore
ISO pipe



On request: other sizes available

DN Size	PN	ØA	ØB	ØC	D	J	
08	1/4"	100	11.1	10.3	13.5	113	35
12	3/8"	100	11.1	14	17.2	113	35
15	1/2"	100	14	18.1	21.3	117	35
20	3/4"	100	19	23.7	26.9	130	35
25	1"	70	25	29.7	33.7	140	35
32	1 1/4"	70	32	38.4	42.4	151	35
40	1 1/2"	50	38	44.3	48.3	159	35
50	2"	50	50	56.3	60.3	185	35

DN Size	PN	ØA	ØB	ØC	D	J	
65	2 1/2"	40	64	70.3	76.1	202	35
80	3"	40	76	83.1	88.9	228	35
100	4"	25	100	107.9	114.3	256	35
125	5"	25	125	133.7	139.7	291	35
150	6"	16	150	162.3	168.3	323	35

ANSCHLÜSSE TYPE OF CONNECTIONS

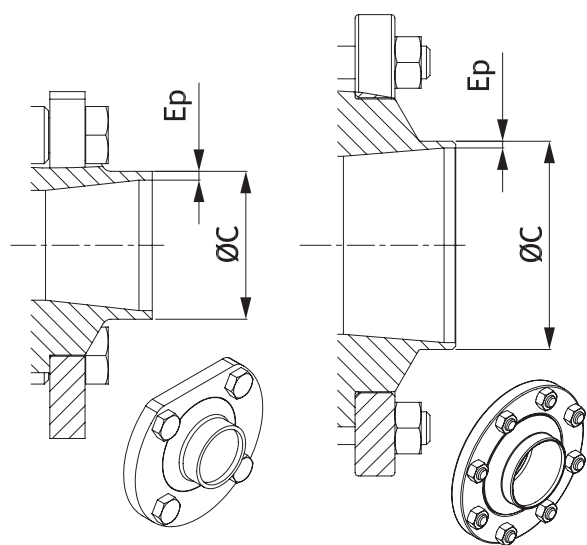
Andere Rohrnormen

DN 08 - 200

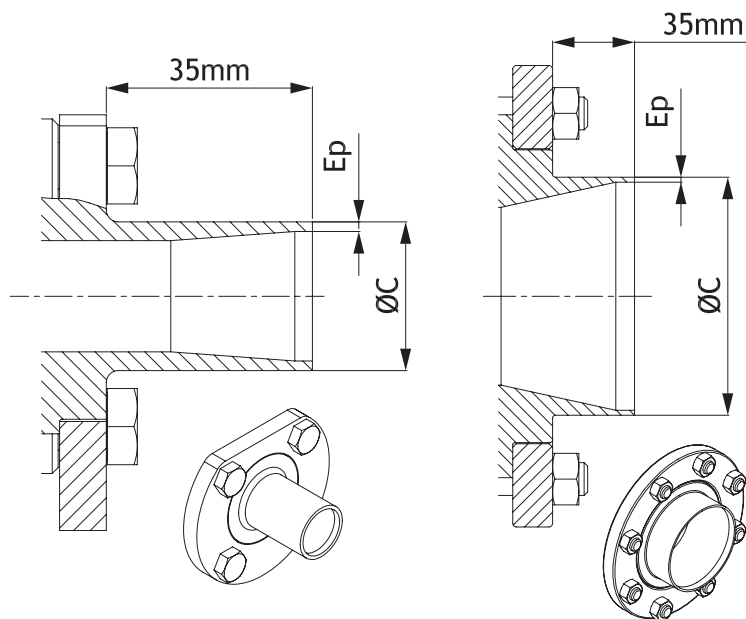
Other pipe standards

Size 1/4" to 8"

Stumpfschweißung - BW Butt weld - BW



Orbitalschweißung - O4 Orbital welding - O4



DN Size	DN															
	8		12		15		20		25		32		40		50	
	Ø ext	Ep	Ø ext	Ep	Ø ext	Ep	Ø ext	Ep	Ø ext	Ep	Ø ext	Ep	Ø ext	Ep	Ø ext	Ep
Metrisch	10	1	12	1	18	1	23	1	28	1.5	34	2	44	2	54	2
SMS 3008	10	1	12	1	18	1	23	1	25	1.2	33.7	1.2	38	1.2	51	1.2
DIN 11850 R2	-	-	13	1.5	19	1.5	23	1.5	29	1.5	35	1.5	41	1.5	53	1.5
Schedule 10S	13.72	1.65	17.15	1.65	21.34	2.11	26.67	2.11	33.4	2.77	42.16	2.77	48.26	2.77	60.33	2.77
Schedule 40S	13.72	2.24	17.15	2.31	21.34	2.77	26.67	2.87	33.4	3.38	42.16	3.56	48.26	3.68	60.33	3.91
BSOD	6.35	1.65	9.52	1.65	12.7	1.65	19.05	1.65	25.4	1.65	31.75	1.65	38.1	1.65	50.8	1.65

DN Size	DN													
	65		80		100		125		150		200			
	Ø ext	Ep	Ø ext	Ep	Ø ext	Ep	Ø ext	Ep	Ø ext	Ep	Ø ext	Ep		
Metrisch	68	1.5	83	1.5	104	2	129	2	154	2	204	2		
SMS 3008	63.5	1.6	76.1	1.6	101.6	2	-	-	-	-	-	-		
DIN 11850 R2	70	2	85	2	104	2	129	2	154	2	-	-		
Schedule 10S	73.03	3.05	88.9	3.05	114.3	3.05	141.3	3.4	168.28	3.4	219.08	3.76		
Schedule 40S	73.03	5.15	88.9	5.49	114.3	6.02	141.3	6.55	168.28	7.11	219.08	8.18		
BSOD	63.5	1.65	76.2	1.65	101.6	2.1	-	-	-	-	-	-		

ANSCHLÜSSE
TYPE OF CONNECTIONS

Flansch

DN 15 - 65
Reduzierter Durchgang - PN 40

Flanged

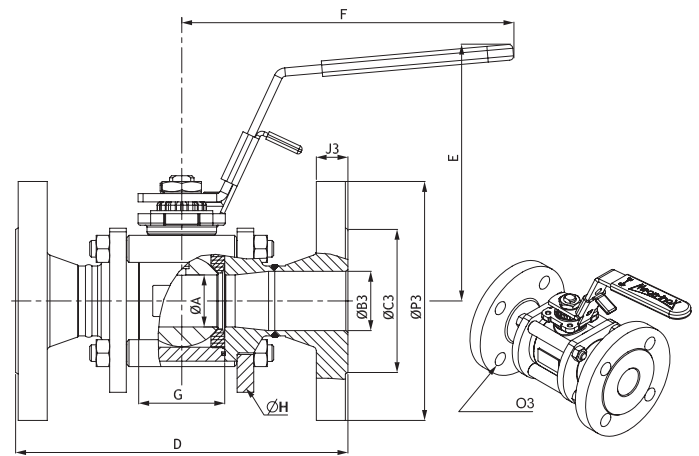
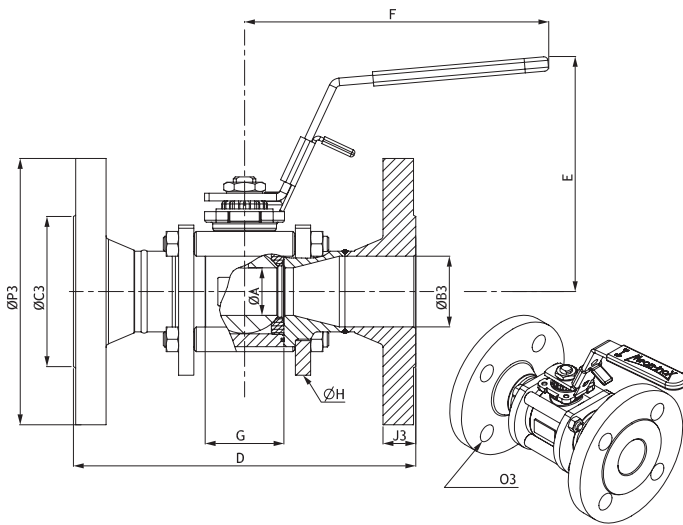
Size 1/2" to 2 1/2"
Reduced bore - PN40

Flansch

DN 15 - 50
Voller Durchgang - PN 40

Flanged

Size 1/2" to 2"
Full bore - PN40



DN Size	PN	Ø A	Ø B3	Ø C3	D	E	F	G	Ø H	J3	O3	Ø P3	ISO 5211	Gewicht (kg) Weight (kg)	
V • Reduzierter Durchgang / Reduced bore															
15	1/2"	40	11.1	17.3	45	130	123	120	20.4	56	16	4xØ14 / Ø65	95	F03	1.930
20	3/4"	40	14	22.3	58	150	126	120	24.4	63	18	4xØ14 / Ø75	105	F03	2.690
25	1"	40	19	28.5	68	160	145	160	31.6	80	18	4xØ14 / Ø85	115	F04	3.910
32	1 1/4"	40	25	37.2	78	180	149	160	41.4	88	18	4xØ18 / Ø100	140	F04	5.490
40	1 1/2"	40	32	43.1	88	200	160	190	48.2	104	18	4xØ18 / Ø110	150	F05	7.120
50	2"	40	38	54.5	102	230	165	190	56.2	117	20	4xØ18 / Ø125	165	F05	9.440
65	2 1/2"	40	50	70.3	122	290	180	230	71	148	22	8xØ18 / Ø145	185	F07	15.370
N • Voller Durchgang / Full bore															
15	1/2"	40	14	17.3	45	130	126	120	24.4	63	16	4xØ14 / Ø65	95	F03	2.250
20	3/4"	40	19	22.3	58	150	145	160	31.6	80	18	4xØ14 / Ø75	105	F04	3.470
25	1"	40	25	28.5	68	160	149	160	41.4	88	18	4xØ14 / Ø85	115	F04	4.330
32	1 1/4"	40	32	37.2	78	180	160	190	48.2	104	18	4xØ18 / Ø100	140	F05	6.880
40	1 1/2"	40	38	43.1	88	200	165	190	56.2	117	18	4xØ18 / Ø110	150	F05	8.080
50	2"	40	50	54.5	102	230	180	230	71	148	20	4xØ18 / Ø125	165	F07	13.890

ANSCHLÜSSE TYPE OF CONNECTIONS

Flansch

DN 80 - 200
Reduzierter Durchgang

Flanged

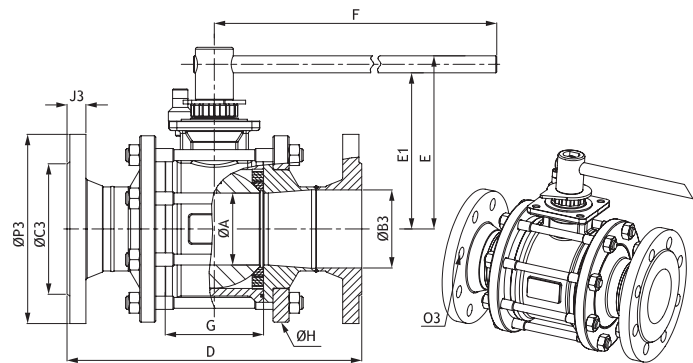
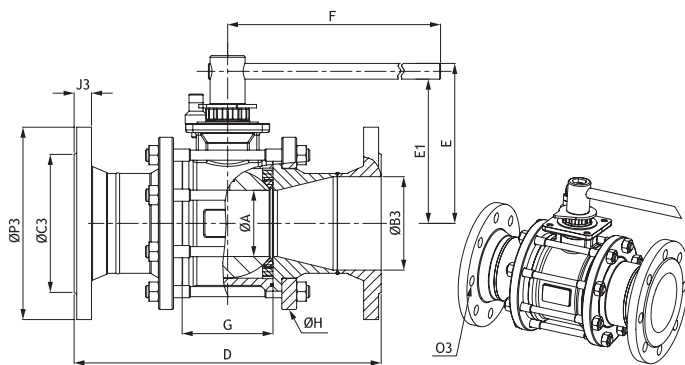
Size 3" to 8"
Reduced bore

Flansch

DN 65 - 150
Voller Durchgang

Flanged

Size 2"1/2 to 6"
Full bore



DN Size	PN	Ø A	Ø B	Ø C3	D	E	E1	F	G	Ø H	J3	O3	P3	ISO 5211	Gewicht (kg) Weight (kg)	
V • Reduzierter Durchgang / Reduced bore																
80	3"	40	64	82.5	138	310	171	153	370	84	174	24	8xØ18 / Ø160	200	F07	22.920
100	4"	16	76	107.1	162	350	182	165	440	104	197	24	8xØ22 / Ø190	235	F10	39.520
125	5"	16	100	131.7	188	400	204	184	505	130	236	22	8xØ18 / Ø210	250	F10	48.720
150	6"	16	125	159.3	212	480	248	221	710	155	288	22	8xØ22 / Ø240	285	F12	79.450
200	8"	16	150	207.3	268	600	270	243	710	183	324	24	12xØ22 / Ø295	340	F12	120.810
N • Voller Durchgang / Full bore																
65	2"1/2	40	64	70.3	122	290	171	153	370	84	174	22	8xØ18 / Ø145	185	F07	20.840
80	3"	40	76	82.5	138	310	182	165	440	104	197	24	8xØ18 / Ø160	200	F10	30.150
100	4"	16	100	107.1	162	350	204	184	505	130	236	24	8xØ22 / Ø190	235	F10	43.840
125	5"	16	125	131.7	188	400	248	221	710	155	288	22	8xØ18 / Ø210	250	F12	72.210
150	6"	16	150	159.3	212	480	270	243	710	183	324	22	8xØ22 / Ø240	285	F12	100.850

3-WEGE-KUGELHAHN
3-WAY BALL VALVE

3-Wege-Ausführung / Horizontaler Eingang
Voller oder reduzierter Durchgang

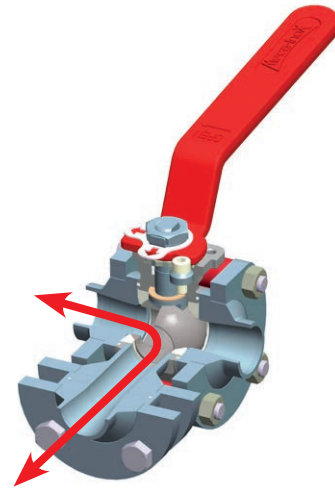
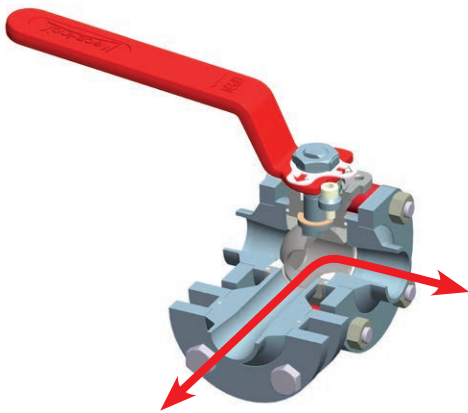
3-way version / Horizontal inlet
Full bore & reduced bore

3VLH

L-förmiger Durchgang
Flussumlenkung

3VLH

L port
Diverting flow

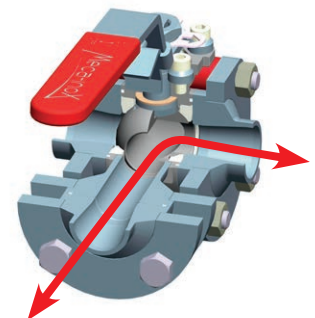
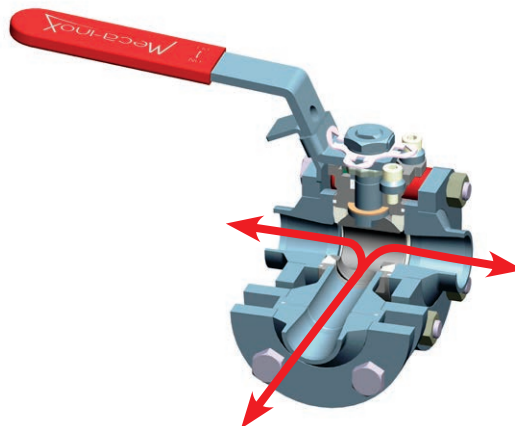
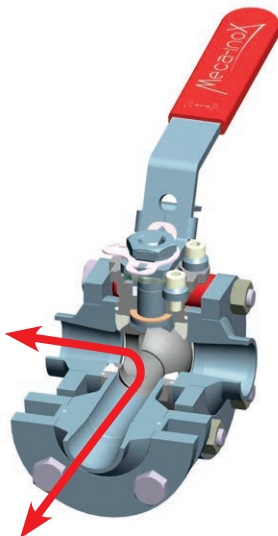


3VTH

T-förmiger Durchgang
Flussumlenkung oder Mischung

3VTH

T port
Diverting flow or mixing



3-WEGE-KUGELHAHN | 3-WAY BALL VALVE

3-Wege-Ausführung / Vertikaler Eingang
Voller oder reduzierter Durchgang

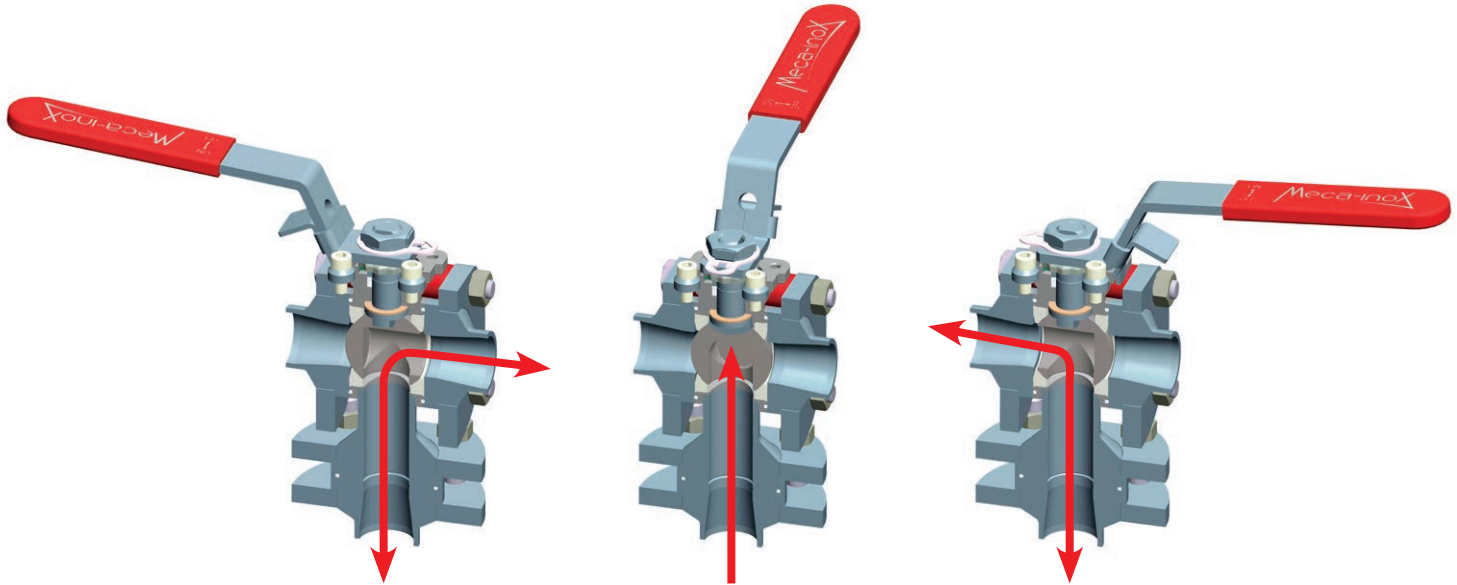
3-way version / Vertical inlet
Full bore & reduced bore

3VLV

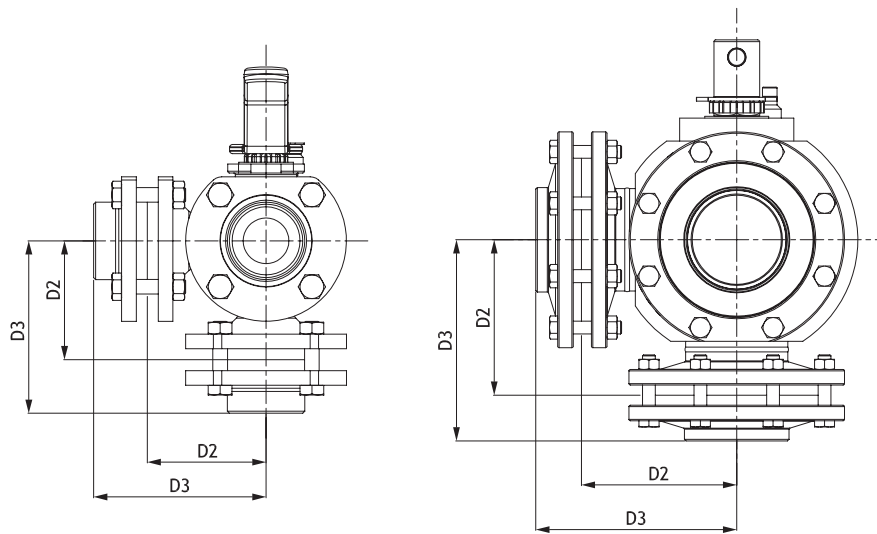
L-förmiger Durchgang
Flussumlenkung oder -abspernung

3VLV

L port
Diverting flow or flow stop



Abmessungen horizontaler und vertikaler Eingang | Horizontal & Vertical inlet size



DN Size	08 1/4"	12 3/8"	15 1/2"	20 3/4"	25 1"	32 1 1/4"	40 1 1/2"	50 2"	65 2 1/2"	80 3"	100 4"
D2	45	45	50	60	65	72	80	103	135	149	170
D3	67.3	67.3	72.8	86.7	94.3	102.9	114.4	142.5	183	202	220

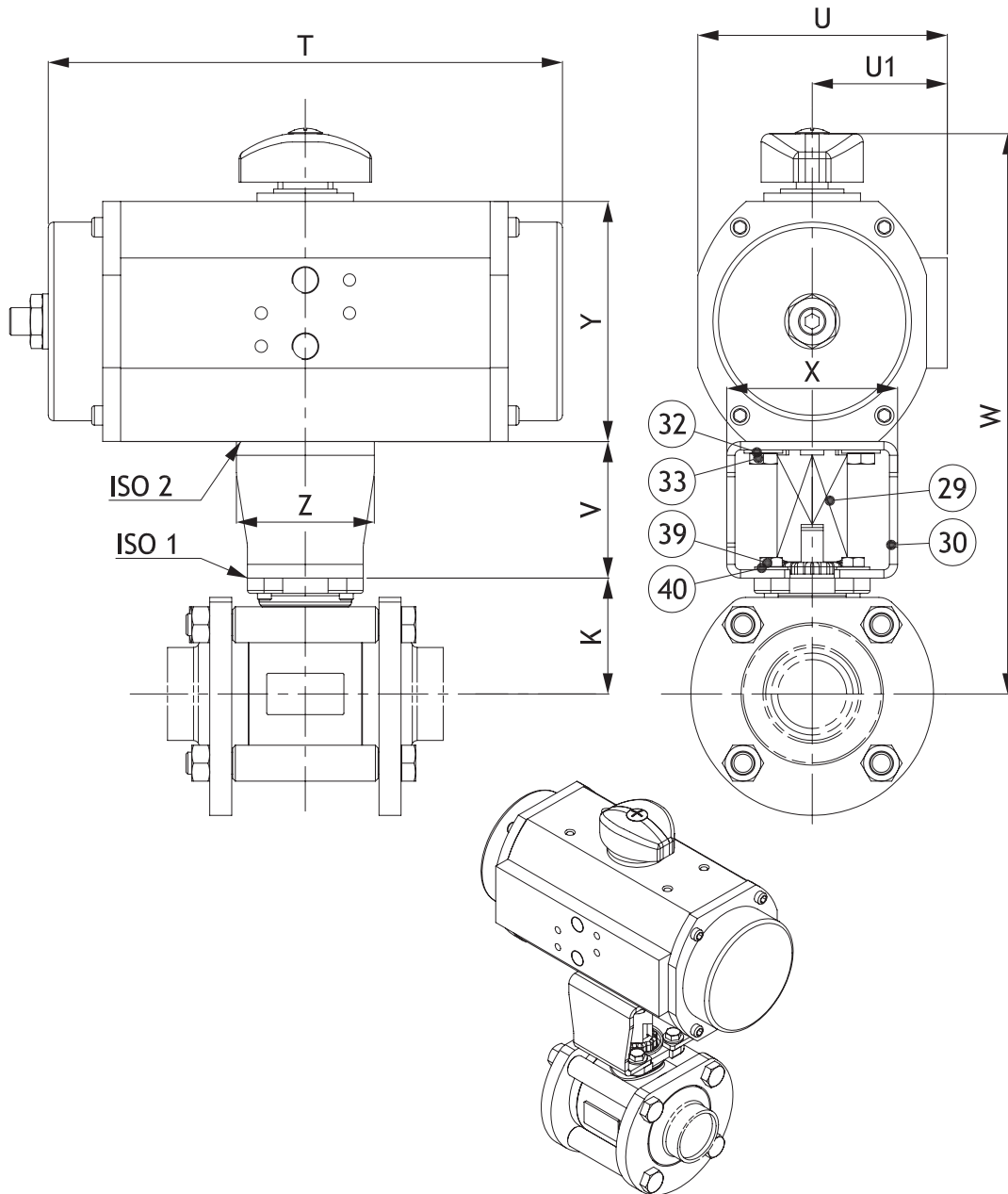
PNEUMATISCHER ANTRIEB
PNEUMATIC ACTUATION

Stückliste PS4 mit Antrieb

DN 08 - 50

PS4 actuated components

Size 1/4" to 2"



DN 08 - 50

Nr.	Anz.	Beschreibung	Werkstoff (EN)
29	1	Mitnehmer	1.4307
30	1	Halblech	1.4307
32	4	U-Scheibe (antriebsseitig)	1.4301
33	4	Schraube TH (antriebsseitig)	1.4301
39	4	Schraube TH (hahnseitig)	1.4301
40	4	U-Scheibe (hahnseitig)	1.4301

Size 1/4" to 2"

Item	Qty	Description	Material (ASTM)
29	1	Coupling	304L
30	1	Bracket	304L
32	4	Ring (actuator side)	304
33	4	Screw (actuator side)	304
39	4	Screw (valve side)	304
40	4	Ring (valve side)	304

PNEUMATISCHER ANTRIEB PNEUMATIC ACTUATION

PS4 mit Antrieb

DN 10 - 50

PS4 actuated

Size 1/4" to 2"

Modell TRUTORQ Einfachwirkend auf PS4 *Spring Return TRUTORQ type on PS4*

DN - Size				K	ISO 1	TRUTORQ	ISO 2	T	U	U1	V	W	X	Y	Z
Nominal / Voll Full		Reduziert Reduced													
10	1/4" - 3/8"	15	1/2"	27.5	F03	TSR003	F04	149.5	69.5	38	47	164.5	52	70	36
15	1/2"	20	3/4"	31	F03	TSR003	F04	149.5	69.5	38	47	168	52	70	42
20	3/4"	25	1"	37.9	F04	TSR005	F05	186.5	90.5	49	49.5	194.4	52	87	42
25	1"	32	1 1/4"	42	F04	TSR005	F05	186.5	90.5	49	49.5	198.5	62	87	50
32	1 1/4"	40	1 1/2"	54	F05	TSR005	F05	186.5	90.5	49	49.5	210.5	62	87	50
40	1 1/2"	50	2"	59	F05	TSR005	F05	186.5	90.5	49	49.5	215.5	62	87	50
50	2"	65	2 1/2"	73	F07	TSR008	F05	162	105	57	79.5	281.5	85	109	69

Angaben für Betriebsdruck von: ΔP 7 bar max. und 6 bar Druckluft / Values given for service pressure at: ΔP 7 bars max. and 6 bars air supply.

Modell TRUTORQ Doppelwirkend auf PS4 *Double Acting TRUTORQ type on PS4*

DN - Size				K	ISO 1	TRUTORQ	ISO 2	T	U	U1	V	W	X	Y	Z
Nominal / Voll Full		Reduziert Reduced													
10	1/4" - 3/8"	15	1/2"	27.5	F03	TDA003	F04	149.5	69.5	38	47	164.5	52	70	36
15	1/2"	20	3/4"	31	F03	TDA003	F04	149.5	69.5	38	47	168	52	70	36
20	3/4"	25	1"	37.9	F04	TDA003	F04	149.5	69.5	38	49.5	177.4	52	70	42
25	1"	32	1 1/4"	42	F04	TDA003	F04	149.5	69.5	38	49.5	181.5	52	70	42
32	1 1/4"	40	1 1/2"	54	F05	TDA003	F04	149.5	69.5	38	49.5	193.5	52	70	42
40	1 1/2"	50	2"	59	F05	TDA003	F04	149.5	69.5	38	49.5	198.5	52	70	42
50	2"	65	2 1/2"	73	F07	TDA005	F05	186.5	90.5	49	79.5	259.5	85	87	69

Angaben für Betriebsdruck von: ΔP 7 bar max. und 6 bar Druckluft / Values given for service pressure at: ΔP 7 bars max. and 6 bars air supply.

PS4 ΔP : 7 bar(s)

DN ISO	Motorluft Motor Air in bar(s)	Doppelwirkung Double acting Code	Einfachwirkung Spring return Code
10 (08-12) F03	6	KPNI410 0411 2TDA003	KPNI410 0411 2TSR003 N66
15 F03	6	KPNI410 0411 2TDA003	KPNI410 0411 2TSR003 N66
20 F04	6	KPNI420 0411 2TDA003	KPNI420 0514 2TSR005 N66
25 F04	6	KPNI420 0411 2TDA003	KPNI420 0514 2TSR005 N66
32 F05	6	KPNI432 0411 2TDA003	KPNI432 0514 2TSR005 N66
40 F05	6	KPNI432 0411 2TDA003	KPNI432 0514 2TSR005 N66
50 F07	6	KPNI450 0514 2TDA005	KPNI450 0514 2TSR008 N44

PNEUMATISCHER ANTRIEB PNEUMATIC ACTUATION

PZ4 mit Antrieb

DN 10 - 50

PZ4 actuated

Size 1/4" to 2"

Modell TRUTORQ Einfachwirkend auf PZ4 *Single Acting TRUTORQ type on PZ4*

DN - Size				K	ISO 1	TRUTORQ	ISO 2	T	U	U1	V	W	X	Y	Z
Nominal / Voll Full	Reduziert Reduced														
10	1/4" - 3/8"	15	1/2"	27.5	F03	TSR003	F04	149.5	69.5	38	47	164.5	52	70	36
15	1/2"	20	3/4"	31	F03	TSR005	F05	186.5	90.5	49	47	185	52	87	42
20	3/4"	25	1"	37.9	F04	TSR005	F05	186.5	90.5	49	49.5	194.4	52	87	42
25	1"	32	1 1/4"	42	F04	TSR005	F05	186.5	90.5	49	49.5	198.5	62	87	50
32	1 1/4"	40	1 1/2"	54	F05	TSR005	F05	186.5	90.5	49	49.5	210.5	62	87	50
40	1 1/2"	50	2"	59	F05	TSR005	F05	186.5	90.5	49	49.5	215.5	62	87	50
50	2"	65	2 1/2"	73	F07	TSR012	F07	194	121	67	79.5	291	85	118.5	69

Angaben für Betriebsdruck von: ΔP 7 bar max. und 6 bar Druckluft / Values given for service pressure at: ΔP 7 bars max. and 6 bars air supply.

Modell TRUTORQ Doppelwirkend auf PZ4 *Double Acting TRUTORQ type on PZ4*

DN - Size				K	ISO 1	TRUTORQ	ISO 2	T	U	U1	V	W	X	Y	Z
Nominal / Voll Full	Reduziert Reduced														
10	1/4" - 3/8"	15	1/2"	27.5	F03	TDA003	F04	149.5	69.5	38	47	164.5	52	70	36
15	1/2"	20	3/4"	31	F03	TDA003	F04	149.5	69.5	38	47	168	52	70	36
20	3/4"	25	1"	37.9	F04	TDA003	F04	149.5	69.5	38	49.5	177.4	52	70	42
25	1"	32	1 1/4"	42	F04	TDA003	F04	149.5	69.5	38	49.5	181.5	52	70	42
32	1 1/4"	40	1 1/2"	54	F05	TDA003	F04	149.5	69.5	38	49.5	193.5	52	70	42
40	1 1/2"	50	2"	59	F05	TDA003	F04	149.5	69.5	38	49.5	198.5	52	70	42
50	2"	65	2 1/2"	73	F07	TDA005	F05	186.5	90.5	49	79.5	259.5	85	87	69

Angaben für Betriebsdruck von: ΔP 7 bar max. und 6 bar Druckluft / Values given for service pressure at: ΔP 7 bars max. and 6 bars air supply.

PZ4 ΔP : 7 bar(s)

DN ISO	Motorluft Motor Air in bar(s)	Doppelwirkung Double acting Code	Einfachwirkung Spring return Code
10 (08-12) F03	6	KPNI410 0411 2TDA003	KPNI410 0411 2TSR003 N66
15 F03	6	KPNI410 0514 2TDA003	KPNI410 0514 2TSR005 N66
20 F04	6	KPNI420 0411 2TDA003	KPNI420 0514 2TSR005 N66
25 F04	6	KPNI420 0411 2TDA003	KPNI420 0514 2TSR005 N66
32 F05	6	KPNI432 0411 2TDA003	KPNI432 0514 2TSR005 N66
40 F05	6	KPNI432 0411 2TDA003	KPNI432 0514 2TSR005 N66
50 F07	6	KPNI450 0514 2TDA005	KPNI450 0717 2TSR012 N44

PNEUMATISCHER ANTRIEB PNEUMATIC ACTUATION

PY4 mit Antrieb

DN 10 - 50

PY4 actuated

Size 1/4" to 2"

Modell TRUTORQ Einfachwirkend auf PY4 *Spring Return TRUTORQ type on PY4*

DN - Size				K	ISO 1	TRUTORQ	ISO 2	T	U	U1	V	W	X	Y	Z
Nominal / Voll Full	Reduziert Reduced														
10	1/4" - 3/8"	15	1/2"	27.5	F03	2TSR003	F04	149.5	69.5	38	47	164.5	52	70	42
15	1/2"	20	3/4"	31	F03	2TSR005	F05	186.5	90.5	49	47	185	62	87	50
20	3/4"	25	1"	37.9	F04	2TSR005	F05	162	105	57	49.5	216.4	62	109	50
25	1"	32	1 1/4"	42	F04	2TSR008	F07	194	121	67	49.5	230	82	118.5	69
32	1 1/4"	40	1 1/2"	54	F05	2TSR020	F07	218	136.5	72	49.5	264	82	140.5	69
40	1 1/2"	50	2"	59	F05	2TSR020	F10	218	136.5	72	49.5	269	82	140.5	69
50	2"	65	2 1/2"	73	F07	2TSR035	F10	266	156	78	79.5	339	120	166.5	105

Angaben für kryogenische Betriebstemperatur (-196°C) und 6 bar Druckluft bei: ΔP 40 bar Max (DN 10 - 32), ΔP 20 bar Max (DN 40 - 50)
 Values given for cryogenics service (-196°C) and 6 bars air supply pressure at: ΔP 40 bars Max (DN 10 to 32), ΔP 20 bars Max (DN 40 to 50)

Modell TRUTORQ Doppelwirkend auf PY4 *Double Acting TRUTORQ type on PY4*

DN - Size				K	ISO 1	TRUTORQ	ISO 2	T	U	U1	V	W	X	Y	Z
Nominal / Voll Full	Reduziert Reduced														
10	1/4" - 3/8"	15	1/2"	27.5	F03	2TDA003	F04	149.5	69.5	38	47	164.5	52	70	42
15	1/2"	20	3/4"	31	F03	2TDA003	F04	149.5	69.5	38	47	168	52	70	42
20	3/4"	25	1"	37.9	F04	2TDA003	F04	149.5	69.5	38	49.5	177.4	62	70	50
25	1"	32	1 1/4"	42	F04	2TDA005	F05	186.5	90.5	49	49.5	198.5	62	87	50
32	1 1/4"	40	1 1/2"	54	F05	2TDA005	F05	186.5	90.5	49	49.5	210.5	62	87	50
40	1 1/2"	50	2"	59	F05	2TDA008	F05	162	105	57	49.5	237.5	62	109	50
50	2"	65	2 1/2"	73	F07	2TDA012	F07	194	121	67	79.5	291	85	118.5	69

Angaben für kryogenische Betriebstemperatur (-196°C) und 6 bar Druckluft bei: ΔP 40 bar Max (DN 10 - 32), ΔP 20 bar Max (DN 40 - 50)
 Values given for cryogenics service (-196°C) and 6 bars air supply pressure at: ΔP 40 bars Max (DN 10 to 32), ΔP 20 bars Max (DN 40 to 50)

PY4 Δ P: 40 bar(s) (DN 10 - 32), 20 bar(s) (DN 40 - 50)

DN ISO	Motorluft Motor Air in bar(s)	Doppelwirkung Double acting Code	Einfachwirkung Spring return Code
10 F03	6	KPNI410 0411 2TDA003	KPNI410 0411 2TSR003 N66
15 F03	6	KPNI410 0411 2TDA003	KPNI410 0514 2TSR005 N66
20 F04	6	KPNI420 0411 2TDA003	KPNI420 0514 2TSR005 N66
25 F04	6	KPNI420 0514 2TDA005	KPNI420 0514 2TSR008 N44
32 F05	6	KPNI432 0514 2TDA005	KPNI432 0717 2TSR020 N44
40 F05	6	KPNI432 0514 2TDA008	KPNI432 0717 2TSR020 N44
50 F07	6	KPNI450 0717 2TDA012	KPNI450 1022 2TSR035 N44

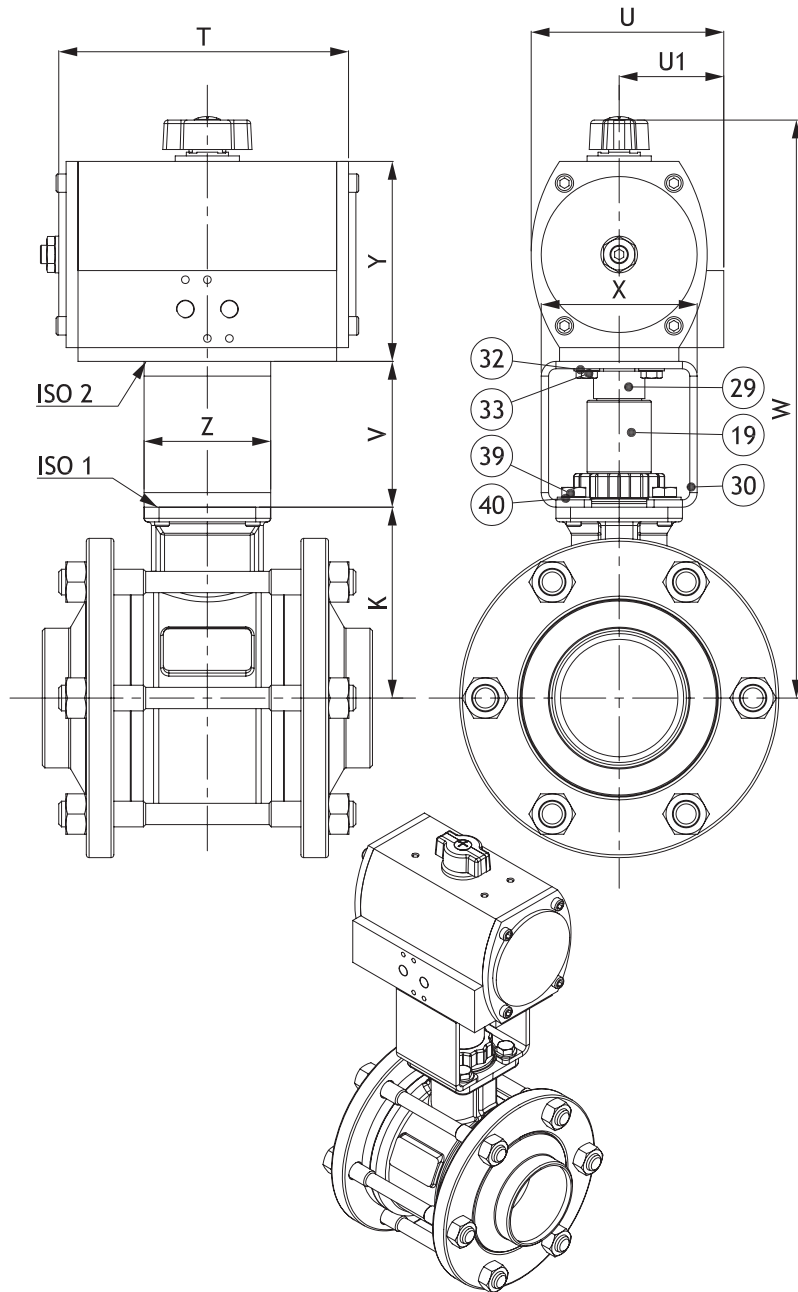
PNEUMATISCHER ANTRIEB
PNEUMATIC ACTUATION

Stückliste PS4 mit Antrieb

DN 65 - 150

PS4 actuated components

Size 2"1/2 to 6"



DN 65 - 150

Size 2"1/2 to 6"

Nr.	Anz.	Beschreibung	Werkstoff (EN)
19	1	Hebeladapter	1.4305
29	1	Mitnehmer	1.4307
30	1	Halblech	1.4307
32	4	U-Scheibe (antriebsseitig)	1.4301
33	4	Schraube TH (antriebsseitig)	1.4301
39	4	Schraube TH (hahnseitig)	1.4301
40	4	U-Scheibe (hahnseitig)	1.4301

Item	Qty	Description	Material (ASTM)
19	1	Handle adaptator	303
29	1	Coupling	304L
30	1	Bracket	304L
32	4	Ring (actuator side)	304
33	4	Screw (actuator side)	304
39	4	Screw (valve side)	304
40	4	Ring (valve side)	304

PNEUMATISCHER ANTRIEB PNEUMATIC ACTUATION

PS4 mit Antrieb

DN 65 - 150

PS4 actuated

Size 2"1/2 to 6"

Modell TRUTORQ Einfachwirkend auf PS4 *Spring Return TRUTORQ type on PS4*

DN - Size				K	ISO 1	TRUTORQ	ISO 2	T	U	U1	V	W	X	Y	Z
Nominal / Voll Full	Reduziert Reduced														
65	2"1/2	80	3"	104	F07	TSR035	F10	266	156	78	79.5	370	120	166.5	105
80	3"	100	4"	114	F10	TSR035	F10	266	156	78	79.5	380	120	166.5	95
100	4"	125	5"	133	F10	TSR055	F12	312	191	95.5	79.5	450	136	207.5	118
125	5"	150	6"	161	F12	TSR055	F12	312	191	95.5	99.5	498	144	207.5	118
150	6"	200	8"	180	F12	TSR100	F14	361	227	113.5	99.5	559.5	158	250	140

Angaben für Betriebsdruck von: ΔP 7 bar max. und 6 bar Druckluft / Values given for service pressure at: ΔP 7 bars max. and 6 bars air supply.

Modell TRUTORQ Doppelwirkend auf PS4 *Double Acting TRUTORQ type on PS4*

DN - Size				K	ISO 1	TRUTORQ	ISO 2	T	U	U1	V	W	X	Y	Z
Nominal / Voll Full	Reduziert Reduced														
65	2"1/2	80	3"	104	F07	TDA008	F07	162	105	57	79.5	312.5	85	109	69
80	3"	100	4"	114	F10	TDA012	F07	194	121	67	79.5	332	120	118.5	105
100	4"	125	5"	133	F10	TDA020	F07	218	136.5	72	79.5	373	120	140.5	105
125	5"	150	6"	161	F12	TDA020	F07	218	136.5	72	99.5	421	136	140.5	118
150	6"	200	8"	180	F12	TDA035	F10	266	156	78	99.5	466	144	166.5	118

Angaben für Betriebsdruck von: ΔP 7 bar max. und 6 bar Druckluft / Values given for service pressure at: ΔP 7 bars max. and 6 bars air supply.

PS4 ΔP : 7 bar(s)

DN ISO	Motorluft Motor Air in bar(s)	Doppelwirkung Double acting Code	Einfachwirkung Spring return Code
65 F07	6	KPNI2P065 0714 2TDA008	KPNI2P065 1022 2TSR035 N44
80 F10	6	KPNI2P080 0717 2TDA012	KPNI2P080 1022 2TSR035 N44
100 F10	6	KPNI2P100 0717 2TDA020	KPNI2P100 1227 2TSR055 N44
125 F12	6	KPNI2P125 0717 2TDA020	KPNI2P125 1227 2TSR055 N44
150 F12	6	KPNI2P125 1022 2TDA035	KPNI2P125 1436 2TSR100 N44

PNEUMATISCHER ANTRIEB PNEUMATIC ACTUATION

PZ4 mit Antrieb

DN 65 - 150

PZ4 actuated

Size 2"1/2 to 6"

Modell TRUTORQ Einfachwirkend auf PZ4 *Single Acting TRUTORQ type on PZ4*

DN - Size				K	ISO 1	TRUTORQ	ISO 2	T	U	U1	V	W	X	Y	Z
Nominal / Voll Full	Reduziert Reduced														
65	2"1/2	80	3"	104	F07	TSR035	F10	266	156	78	79.5	370	120	166.5	105
80	3"	100	4"	114	F10	TSR035	F10	266	156	78	79.5	380	120	166.5	95
100	4"	125	5"	133	F10	TSR055	F12	312	191	95.5	79.5	450	136	207.5	118
125	5"	150	6"	161	F12	TSR055	F12	312	191	95.5	99.5	498	144	207.5	118
150	6"	200	8"	180	F12	TSR100	F14	361	227	113.5	99.5	559.5	158	250	140

Angaben für Betriebsdruck von: ΔP 7 bar max. und 6 bar Druckluft / Values given for service pressure at: ΔP 7 bars max. and 6 bars air supply.

Modell TRUTORQ Doppelwirkend auf PZ4 *Double Acting TRUTORQ type on PZ4*

DN - Size				K	ISO 1	TRUTORQ	ISO 2	T	U	U1	V	W	X	Y	Z
Nominal / Voll Full	Reduziert Reduced														
65	2"1/2	80	3"	104	F07	TDA008	F07	162	105	57	79.5	312.5	85	109	69
80	3"	100	4"	114	F10	TDA012	F07	194	121	67	79.5	332	120	118.5	105
100	4"	125	5"	133	F10	TDA020	F07	218	136.5	72	79.5	373	120	140.5	105
125	5"	150	6"	161	F12	TDA020	F07	218	136.5	72	99.5	421	136	140.5	118
150	6"	200	8"	180	F12	TDA055	F12	312	191	95.5	99.5	517	144	207.5	118

Angaben für Betriebsdruck von: ΔP 7 bar max. und 6 bar Druckluft / Values given for service pressure at: ΔP 7 bars max. and 6 bars air supply.

PZ4 ΔP : 7 bar(s)

DN ISO	Motorluft Motor Air in bar(s)	Doppelwirkung Double acting Code	Einfachwirkung Spring return Code
65 F07	6	KPNI2P065 0714 2TDA008	KPNI2P065 1022 2TSR035 N44
80 F10	6	KPNI2P080 0717 2TDA012	KPNI2P080 1022 2TSR035 N44
100 F10	6	KPNI2P100 0717 2TDA020	KPNI2P100 1227 2TSR055 N44
125 F12	6	KPNI2P125 0717 2TDA020	KPNI2P125 1227 2TSR055 N44
150 F12	6	KPNI2P125 1227 2TDA055	KPNI2P125 1436 2TSR100 N44

PNEUMATISCHER ANTRIEB PNEUMATIC ACTUATION

PY4 mit Antrieb

DN 65 - 100

PY4 actuated

Size 2"1/2 to 4"

Modell TRUTORQ Einfachwirkend auf PY4 *Spring Return TRUTORQ type on PY4*

DN - Size				K	ISO 1	TRUTORQ	ISO 2	ISO 3	T	U	U1	V	W	X	Y	Z
Nominal / Voll Full	Reduziert Reduced															
65	2"1/2	80	3"	104	F07	2TSR055	F07	F12	312	191	95.5	79.5	411	132	207.5	120
80	3"	100	4"	114	F10	2TSR055	F10	F12	312	191	95.5	79.5	421	136	207.5	118
100	4"	125	5"	133	F10	2TSR100	F10	F14	361	227	113.5	79.5	482.5	158	250	140

Angaben für kryogenische Betriebstemperatur (-196°C) und 6 bar Druckluft bei: ΔP 10 bar Max (DN 65 - 100)

Values given for cryogenics service (-196°C) and 6 bars air supply pressure at: ΔP 10 bars Max (DN 65 to 100)

Modell TRUTORQ Doppelwirkend auf PY4 *Double Acting TRUTORQ type on PY4*

DN - Size				K	ISO 1	TRUTORQ	ISO 2	ISO 3	T	U	U1	V	W	X	Y	Z
Nominal / Voll Full	Reduziert Reduced															
65	2"1/2	80	3"	104	F07	2TDA020	F07	F07	218	136.5	72	79.5	344	85	140.5	69
80	3"	100	4"	114	F10	2TDA020	F10	F07	218	136.5	72	79.5	354	85	140.5	69
100	4"	125	5"	133	F10	2TDA035	F10	F10	266	156	78	79.5	399	120	166.5	95

Angaben für kryogenische Betriebstemperatur (-196°C) und 6 bar Druckluft bei: ΔP 10 bar Max (DN 65 - 100)

Values given for cryogenics service (-196°C) and 6 bars air supply pressure at: ΔP 10 bars Max (DN 65 to 100)

PY4 Δ P: 10 bar(s) (DN 65 - 100)

DN - Size				Motorluft Motor Air in bar(s)	Doppelwirkung Double acting Code	Einfachwirkung Spring return Code
Nominal / Voll Full	Reduziert Reduced					
65 F07	2"1/2	80 F07	3"	6	KPNI2P065 0717 2TDA020	KPNI2P065 1227 2TSR055 N44
80 F10	3"	100 F10	4"	6	KPNI2P080 0717 2TDA020	KPNI2P080 1227 2TSR055 N44
100 F10	4"	125 F10	5"	6	KPNI2P100 1022 2TDA035	KPNI2P100 1436 2TSR100 N44