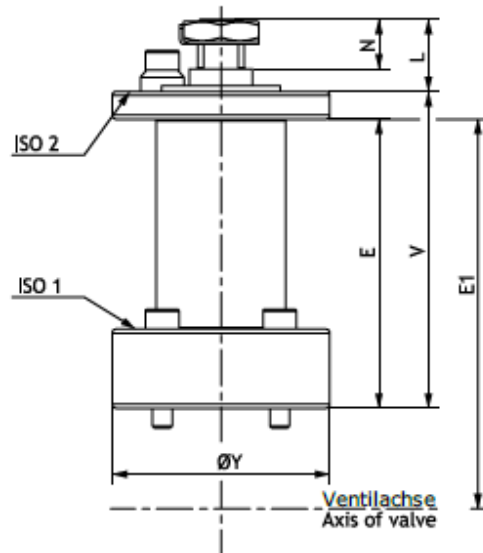


## Schaltwellenverlängerung RH / Stem Extension Type RH4

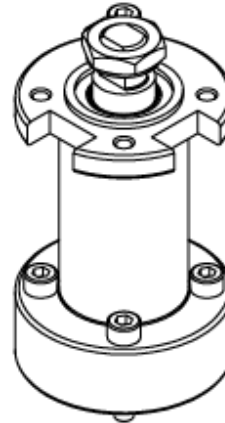
### Spindelverlängerung

DN10 - 50



### Stem extension

Size 1/4" to 2"



**RH4:** Verlängerung der Schaltwelle, auf die die Wärmeisolierung für das Rohrleitungssystem geschweißt werden kann. Die obere Platte greift die ISO-Abmessungen des Kugelhahns auf. Ausführung zur Montage eines absperrbaren Hebels oder Handrads.

**RH4:** Stainless steel stem extension on which pipe insulation can be welded. Top of the extension similar to the valve ISO top flange. Lockable handwheel / lever

DN (PS4) Size (PS4)				DN (2P) Size (2P)		E	E1	L	N	V	ØY	ISO 1	ISO 2
Nominal / Voll Full	Reduziert Reduced	Nominal / Voll Full	Reduziert Reduced										
10	1/4" - 3/8"	15	1/2"	-	-	44	715	13.3	9.7	50	46	F03	F03
15	1/2"	20	3/4"	15	1/2"	44	75	13.3	9.7	50	46	F03	F03
20	3/4"	25	1"	20	3/4"	48	859	18.3	12.6	55	55	F04	F04
25	1"	32	1 1/4"	25	1/2"	48	90	18.3	12.6	55	55	F04	F04
32	1 1/4"	40	1 1/2"	32	1 1/4"	57	111	24.1	16.4	65	65	F05	F05
40	1 1/2"	50	2"	40	1 1/2"	57	116	24.1	16.4	65	65	F05	F05
50	2"	65	2 1/2"	50	2"	64	137	29.5	19	75	89.5	F07	F07