

3 - Wege - Kugelhahn Serie 36

3 - Way- Ball Valve Serie 36



Eigenschaften Überblick / Features Overview

- Gehäusematerial / Body material 1.0619/WCB und / and 1.4408/CF8M
- Flansche nach DIN EN 1092 Form B1 / Flange connection acc. to DIN EN 1092 Form B1
- Nenndruckstufe PN16/PN40, Nominal pressure PN16/40
- getestet gemäss DIN EN 12266-1 / Testing acc. to DIN EN 12266-1
- Einsatz-/Temperaturbereiche -30°C bis 230°C / Temperature range -30°C up to 230°C
- Ausblassichere Spindel / Anti blow out Stem-Design
- Selbst nachstellende Stopfbuchspackung / Self adjusting stem packing—Live Loading
- Top-Flansch nach ISO 5211 / Mounting pad acc. ISO 5211
- L- oder T-Bohrung verfügbar / L- or T- Port available
- Erweiterbar auf 4-Wege-Ausführung / expandable as 4-way-application
- Voller Durchgang / Full port-design

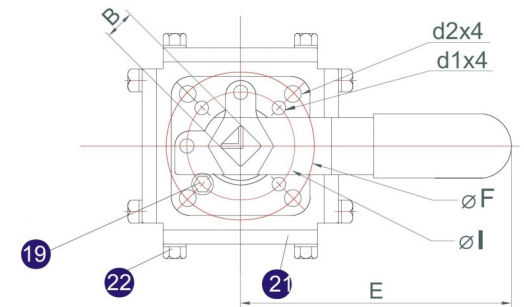
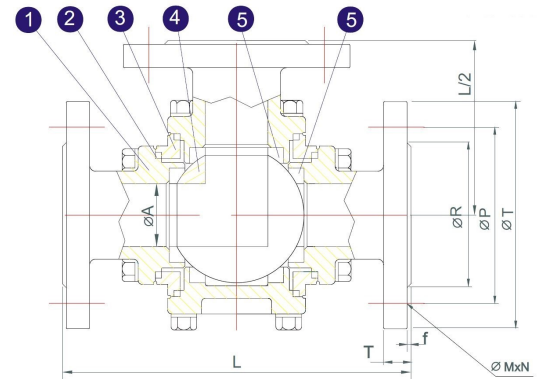


Schaltstellungen / Operation methods

Handhebelstellung bzw. Antriebsbewegung/ Handle position or actuator movement	L-Bohrung / L-configuration			T-Bohrung / T-configuration			
Position	A	B	C	D	E	F	G
Stellung 0° position 0°							
Stellung 90° position 90°							

für Nennweiten DN15 - DN50 / for Sizes DN15 - DN50 :

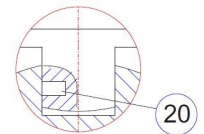
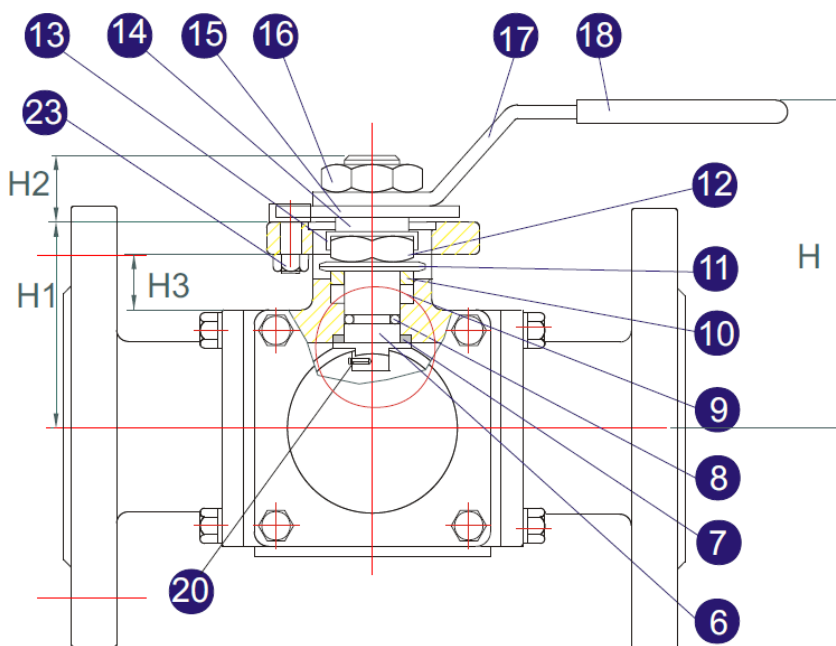
No. / Item	Teilebezeichnung / Part description	Material / Material	
1	Flansche / Flanges, End Caps	1.4408/CF8M	1.0619 / WCB
2	Gehäusedichtung / Gasket	PTFE	
3	Gehäuse / Body	1.4408/CF8M	1.0619 / WCB
4	Kugel / Ball	SS316	SS304
5	Sitzringe / Seats	PTFE/RPTFE	
6	Schaltwelle / Stem	SS316	SS304
7	Schaltwellendichtung / Stem Seal	RPTFE	
8	O-Ring / O-Ring	Viton	
9	Schaltwellenpackung / Stem packing	Grafit / Graphite	
10	Dichtring / Gland washer	SS304	
11	Tellerfeder / Belleville Washer	SS301	
12	Schaltwellenmutter / Stem Nut	SS304	
13	Sicherungsscheibe / Safety Nut Stop	SS304	
14	Dichtring / Space Washer	SS304	
15	Deckring / Lock Saddle	SS304	
16	Handhebelmutter/ Handle Nut	SS304	
17	Handhebel / Handle	SS304	
18	Handgriffschutz / Handle Sleeve	Vinyl	
19	Endanschlag / Stop Pin	SS304	
20	Antistatik Pin / Antistatic Pin	SS316	
21	Blindflansch / Blind End	1.4408/CF8M	1.0619 / WCB
22	Endbolzen / End Cap Bolts	SS304	
23	Endanschlagsmutter / Stop Pin Nut	SS304	



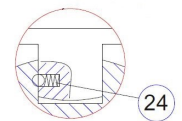
DIMENSIONS (mm)

SIZE	øA	B	E	H	H1	H2	H3	øI	øF	* L	* L	port	d1	d2	W	øR	øP	øT	*T	*T	f	ø MxN	ISO5211
½"	15	9	130	62	41	11	10	36	42	160	160	15	6.0	6.0	52.5	45	65	95	14	16	2.0	ø14x4	F03/F04
¾"	20	11	165	82	49	14	13	42	50	177	177	20	6.0	7.1	55.5	58	75	105	16	18	2.0	ø14x4	F04/F05
1"	25	11	165	89	55	14	15.5	42	50	190	200	25	6.0	7.1	64	68	85	115	16	18	2.0	ø14x4	F04/F05
1¼"	32	14	205	98	63	18	16.7	50	70	208	218	32	7.1	9.2	70	78	100	140	16	18	2.0	ø18x4	F05/F07
1½"	38	14	205	108	74	18	17.5	50	70	234	234	38	7.1	9.2	80	88	110	150	16	18	3.0	ø18x4	F05/F07
2"	50	17	325	140	93	23	26	70	102	273	273	50	9.2	11.4	96	102	125	165	18	20	3.0	ø18x4	F07/F10

* Dimension for PN16
♦ Dimension for PN40



A-VIEW



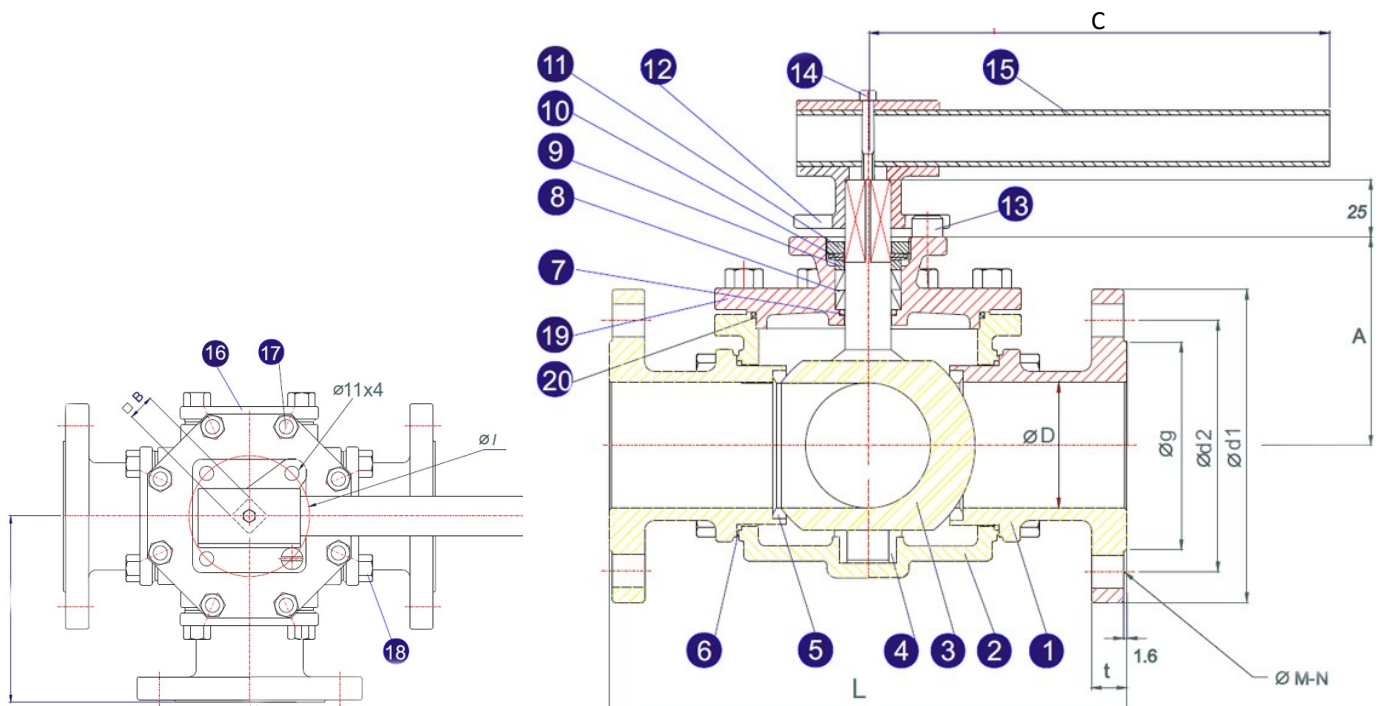
A VIEW

für Nennweiten DN65 - DN100 / for Sizes DN65 - DN100

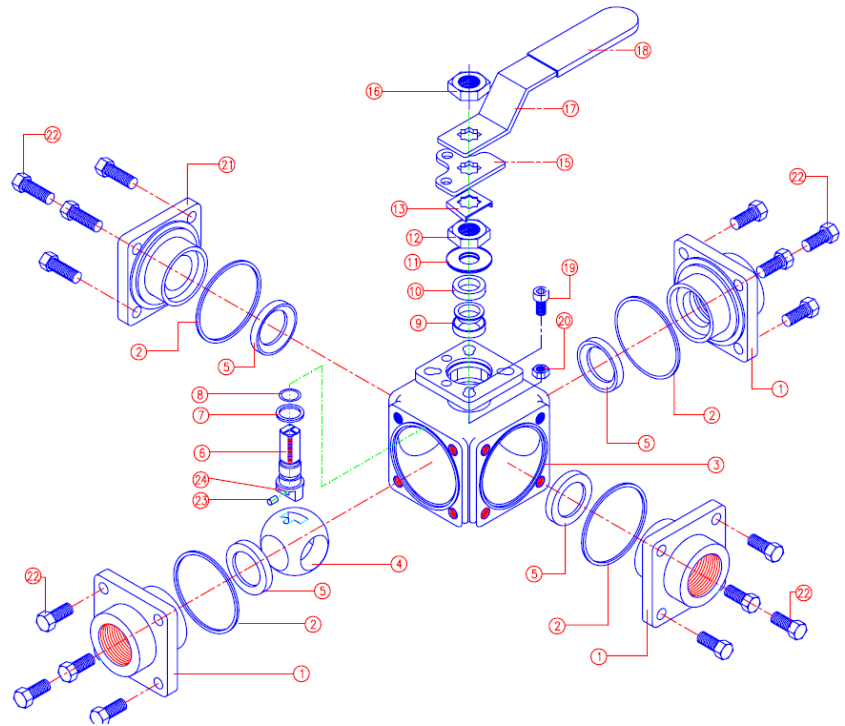
No. / Item	Teilebezeichnung / Part description	Material / Material	
1	Flansche / Flanges, End Caps	1.4408/CF8M	1.0619 / WCB
2	Gehäuse / Body	1.4408/CF8M	1.0619 / WCB
3	Kugel und Schaltwelle / Ball and Stem	SS316	SS304
4	Zapfen / Trunnion	PTFE + Edelstahl / PTFE+SS	
5	Sitzringe / Seats	PTFE/RPTFE	
6	Dichtung / Gasket	PTFE	
7	O-Ring / O-Ring	Viton	
8	Schaltwellenpackung / Stem packing	Grafit / Graphite	
9	Dichtring / Gland washer	SS304	
10	Tellerfeder / Belleville Washer	SS301	
11	Abschlussdichtring / Gland	SS304	
12	Anschlusskopf / Handle Head	A351/CF8	
13	Endanschlag / Stop Pin	SS304	
14	Bolzen / Bolt	SS304	
15	Handhebel / Lever	C-Stahl / Carbon Steel	
16	Blindflansch / Blind End	1.4408/CF8M	1.0619 / WCB
17	Anschlussbolzen / Connection Bolts	B8	
18	Endbolzen / End Cap Bolts	SS304	
19	Gehäusedeckel / Bonnet	1.4408/CF8M	1.0619 / WCB
20	Deckeldichtung / Bonnet Gasket	PTFE	

Masse / Dimensions (mm)

Sizes		A	B	C	Ø D	Ø I	L		ISO 5211	PN 16						PN 40					
NS	DN						PN 16	PN 40		Ø d1	Ø d2	Ø g	t	Ø M	N	Ø d1	Ø d2	Ø g	t	Ø M	N
2 1/2"	65	118.5	22	400	62	102	300	300	F 10	185	145	122	18	18	4	185	145	122	18	18	8
3"	80	136.5	22	500	76	102	305	330.4	F 10	200	160	138	20	18	8	200	160	138	24	18	8
4"	100	156.5	22	650	96	102	368.5	393.5	F 10	220	180	158	20	18	8	235	190	163	24	22	8



No. / Item	Teilebezeichnung / Part description
1	Flansche / Flanges, End Caps
2	Gehäusedichtung / Gasket
3	Gehäuse / Body
4	Kugel / Ball
5	Sitzringe / Seats
6	Schaltwelle / Stem
7	Schaltwellendichtung / Stem Seal
8	O-Ring / O-Ring
9	Schaltwellenpackung / Stem packing
10	Dichtring / Gland washer
11	Tellerfeder / Belleville Washer
12	Schaltwellenmutter / Stem Nut
13	Sicherungsscheibe / Safety Nut Stop
14	Dichtring / Space Washer
15	Deckring / Lock Saddle, Plater
16	Handhebelmutter / Handle Nut
17	Handhebel / Handle
18	Handgriffschutz / Handle Sleeve
19	Endanschlag / Stop Pin
20	Pin Mutter / Pin Nut
21	Blindflansch / Blind End
22	Endbolzen / End Cap Bolts
23	Gegenbolzen / Insert Pin
24	Antistatik Pin / Antistatic Pin



Drehmomente / Torques

für schmierende Medien, max. Differenzdruck 10 bar
 for lubricating products/media, max. different pressure 10 bar

NW / Sizes	1/2"	3/4"	1"	1-1/4"	1-1/2"	2"	2-1/2"	3"	4"
	15	20	25	32	40	50	65	80	100
Torques Nm	24	30	57	72	97	167	234	417	550

Optionen auf Anfrage / Options on request

- Reduzierter Durchgang / Reduce port
- Nennweiten bis DN 300 (12") / Sizes up to DN 300 (12")
- 4-Wege-Ausführung / 4-way-application design
- „X“ und „I“ - Kugelbohrung / „X“- and „I“-port design
- Andere Anschlüsse / other connections (BW, SW, threaded)