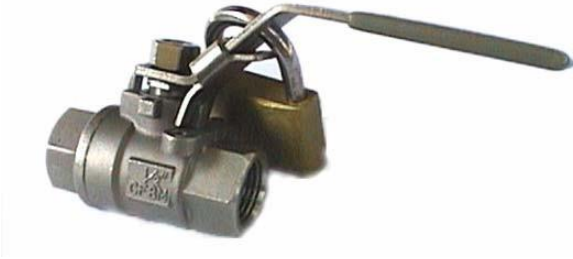


Gewindekugelhahn Typ 901 LN

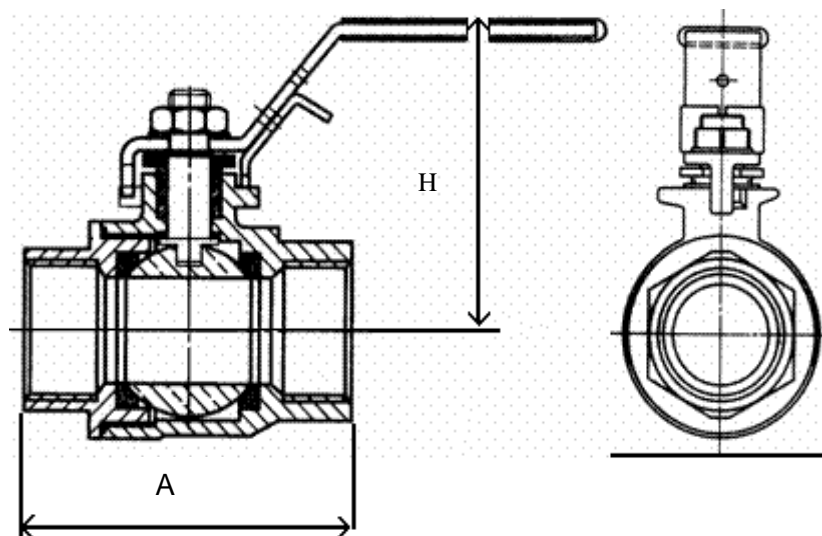


Spezifikation

- Voller Durchgang
- Ausblussichere Schaltwelle
- Handhebelarretierung abschliessbar
- Schloss nicht im Lieferumfang enthalten!

Gehäuse	316SS / 1.4408
Innenteile	1.4401
Dichtungen	PTFE
Nennweiten	¼" – 2"
Druckstufe	64 bar A
Temperaturbereich	-40 bis +150 °C
Anschlüsse	Innengewinde BSP

DN	Baulänge A in mm	H
1/4 "	58	57
3/8 "	60	57
1/2 "	75	57
3/4 "	80	63
1 "	90	70
1 1/4"	110	75
1 1/2"	120	93
2 "	139	100



Alle Masse und Ausführungsangaben sind unverbindlich, technische Änderungen vorbehalten.