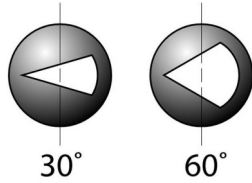


Schaltkugeln mit V-Ausschnitt



Zur Regelung von Durchflüssen passend für die Kugelhahn-Typen A20D, AF90D, AF94D und AF95D.

Material: Edelstahl 1.4401/CF8M, hartverchromt
V-Ausschnitt: 30° und 60°
für Nennweiten: DN10 — DN100 (3/8" - 4")

Kv-Werte in m³/h

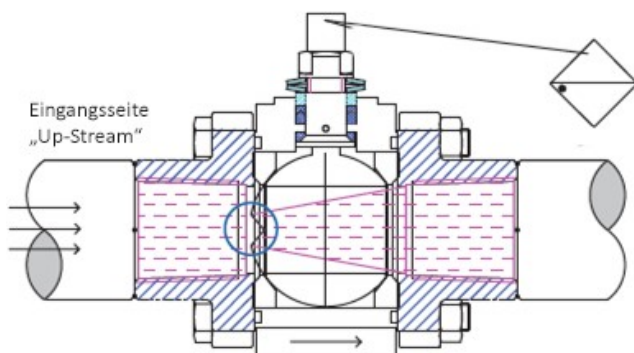
Nennweite	Typ V °	0%	15%	20%	30%	40%	50%	60%	70%	80%	90%	100%
DN 10 FB	30	0.0	0.0	0.0	0.0	0.1	0.1	0.2	0.4	0.5	0.7	0.9
DN 15 RB	60	0.0	0.0	0.0	0.1	0.1	0.2	0.5	0.7	1.0	1.4	1.9
DN 15 FB	30	0.0	0.1	0.1	0.2	0.3	0.4	0.7	0.9	1.4	1.9	2.2
DN 20 RB	60	0.0	0.1	0.1	0.3	0.4	0.8	1.2	1.7	2.8	3.7	5.1
DN 20 FB	30	0.0	0.1	0.2	0.4	0.6	0.9	1.5	2.0	2.8	3.8	4.6
DN 25 RB	60	0.0	0.1	0.2	0.6	0.9	1.4	2.4	3.4	5.5	7.7	10.2
DN 25 FB	30	0.0	0.1	0.3	0.7	1.1	2.0	3.0	4.3	7.2	8.3	8.5
DN 32 RB	60	0.0	0.2	0.3	0.9	1.5	2.9	4.5	6.7	10.5	13.0	17.9
DN 32 FB	30	0.0	0.2	0.3	0.9	1.7	3.1	4.7	6.8	8.5	11.1	12.8
DN 40 RB	60	0.0	0.2	0.5	1.5	2.6	4.7	8.1	10.9	16.2	22.1	33.2
DN 40 FB	30	0.0	0.3	0.5	1.4	2.6	4.3	6.4	9.4	11.9	14.5	17.0
DN 50 RB	60	0.0	0.3	0.7	2.1	3.4	6.8	11.1	16.2	23.0	34.0	44.2
DN 50 FB	30	0.0	0.3	1.0	3.2	5.1	8.5	12.8	19.6	26.4	36.6	51.0
DN 65 RB	60	0.0	0.3	1.3	3.9	7.7	14.0	23.0	33.2	46.8	70.6	93.5
DN 65 FB	30	0.0	0.3	0.9	3.4	6.8	10.2	15.3	23.8	31.5	52.7	63.8
DN 80 RB	60	0.0	0.3	1.3	4.3	8.5	17.9	28.9	45.1	63.8	87.6	127.5
DN 80 FB	30	0.0	0.4	1.0	3.4	6.8	11.9	19.6	28.1	39.1	55.3	69.7
DN 100 RB	60	0.0	0.4	2.1	5.1	11.9	21.3	34.0	55.3	77.4	108.8	140.3
DN 100 FB	30	0.0	0.5	1.7	5.1	12.8	24.7	40.8	60.4	85.0	110.5	135.2
	60	0.0	0.6	2.6	9.4	21.3	34.0	50.2	76.5	119.9	180.2	302.6

Schaltkugeln mit V-Ausschnitt zu Typen A20D, AF90D, AF94D, AF95D

Einbauhinweise:

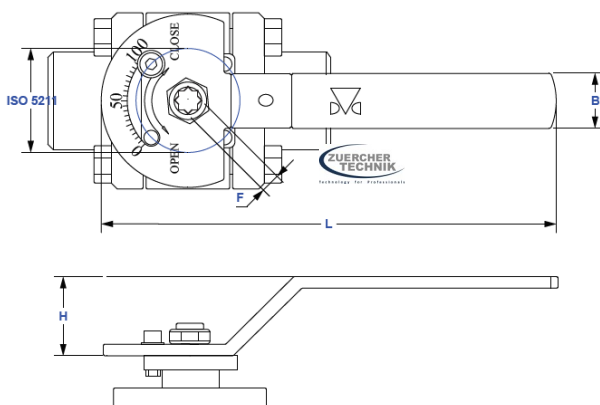
Wenn Sie einen Kugelhahn mit V-Kugel montieren, ist es von großer Bedeutung, dass sich der V-Ausschnitt zum Medium hin öffnet, also entgegen der Flussrichtung („Up-Stream“). Bitte schauen Sie sich die Abbildung an.

Kugelhähne, die mit einem V-Ausschnitt geliefert werden, sind alle oben auf der Schaltwelle gekennzeichnet und haben auf dem Gehäuse einen Richtungspfeil für die Flussrichtung. In dieser Richtung befindet sich der V-Ausschnitt im Kugelhahn. Es ist wichtig, dass die Schaltkugel richtig platziert und zentriert montiert wird. Bitte beachten Sie dies beim Kugelhahn während der Wartung oder Montage / Demontage.

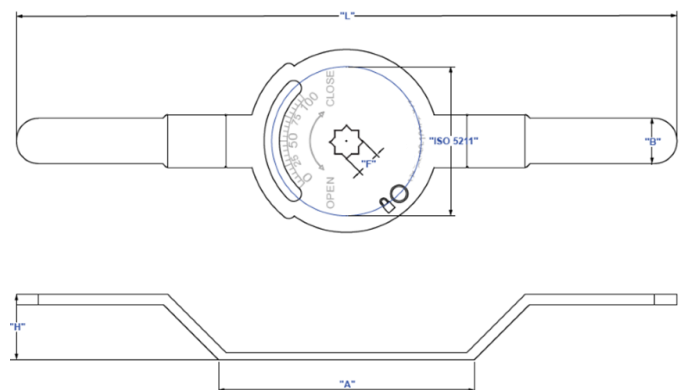


Handhebel mit Grad-Einteilung

Zu Grössen DN 15 RB—DN 65 RB:



Zu Grössen DN 80 RB—DN 100 FB:



Nennweite RB	A (mm)	H (mm)	F (mm)	B (mm)	L (mm)	ISO 5211
DN15 - DN25	-	25	9	19	161	F03
DN32 - DN40	-	30	11	22	203	F05
DN50 - DN65	-	32	14	25	237	F07
DN80 - DN100	162	57	17	31	470	F10

Version 04/2021, Rev. 2, Technische Änderungen vorbehalten!

Datenquelle: mit freundlicher Genehmigung durch www.armatec.com

Seite 2 / 2