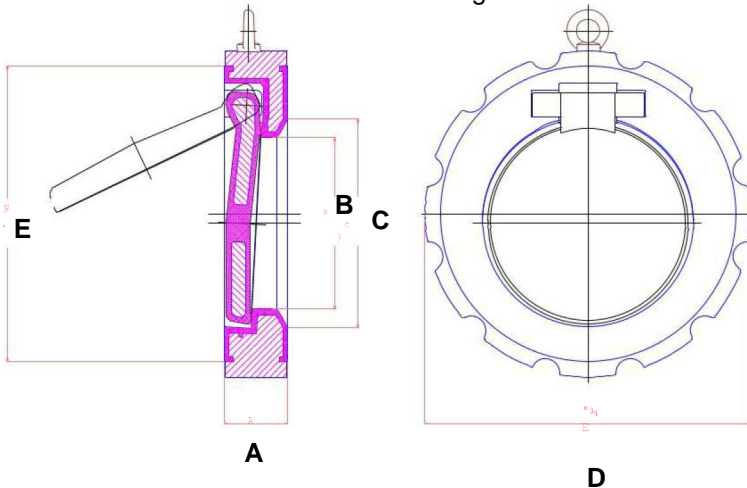


## Rückschlagklappe Typ 170

Typ 170 nach DIN PN 10-16 Typ  
0170 nach ASME Class 150 Typ  
8170 nach JIS 10 K

Rückschlagklappen für Rohrleitungssysteme  
nach ASME Class 300 und BS auf Anfrage.



### Abmessungen in mm

DN 170	NPS 0170	DN 8170	A	B	C	D	E	ca. Gewicht in kg	Innenrohrleitungs- Durchmesser *	
									min.	max.
80	3	3	46	42	64	142	124	3,1	73	82
100	4	4	52	65	80	180	152	5,6	95	106
150	6	6	56	111	128	233	207	11,6	145	160
200	8	8	60	133	175	295	260	17,5	192	200
250	10	10	68	184	224	348	317	28,5	242	260
300	12	12	78	232	272	398	367	42,0	292	310

### Werkstoffe

**Body:** S355J2+N (1.0577) Steel+PFA, PFA-AS DN 80 - 300 / NPS 3 - 12  
1.4571 Stainless steel +PFA, PFA-AS

**Body lining:**

**Disc:**

DN 80 – 100: PFA or PFA-AS without metal core  
DN 150 – 200: Disc core in S355J2+N (1.0577) or 1.4571 Stainless steel  
DN 250 - 300: Disc core in EN-JS1049 or 1.4571 Stainless steel  
PFA or PFA-AS lining available

**Tightness check:** EN 12266-1 Leakage rate C

\* **Warnhinweis:** Bitte unbedingt den Rohrdurchmesser einhalten, da sonst die einwandfreie Funktion der Rückschlagklappe nicht gewährleistet ist.

## Druck-Temperatur-Tabelle

Temperatur in °C	- 40	- 20	0	20	40	60	80	100	120	140	150	160	170	180
Betriebsdruck (bar) PFA	0	5	10	10	10	10	10	10	10	10	10	9	8	5

Maximaler Betriebsdruck: 10 bar

## Druckverluste in Rückschlagklappen Typ 170

DN	KVA (m/ h)
80	85
100	200
150	570
200	1200
250	1680
300	2700

Technische Änderungen vorbehalten.



Teflon® is a registered Trademark of I. E. du Pont de Nemurs and Company and is used under license by XOMOX International GmbH & Co.

Crane Co. und seine Tochtergesellschaften übernehmen keinerlei Verantwortung für eventuelle Fehler in Katalogen, Broschüren, anderem gedruckten Material und Websiteinformationen. Crane Co. behält sich das Recht vor, seine Produkte ohne vorherige Ankündigung zu modifizieren. Dies gilt auch für bereits bestellte Produkte, sofern durch solche Modifizierungen bereits vereinbarte Spezifikationen nicht nachträglich geändert werden müssen. Alle hier genannten Marken sind Eigentum der Crane Co. oder seiner Tochtergesellschaften. Crane-Warenzeichen und das Crane-Firmenlogo sind eingetragene Marken der Crane Co. Alle Rechte vorbehalten.