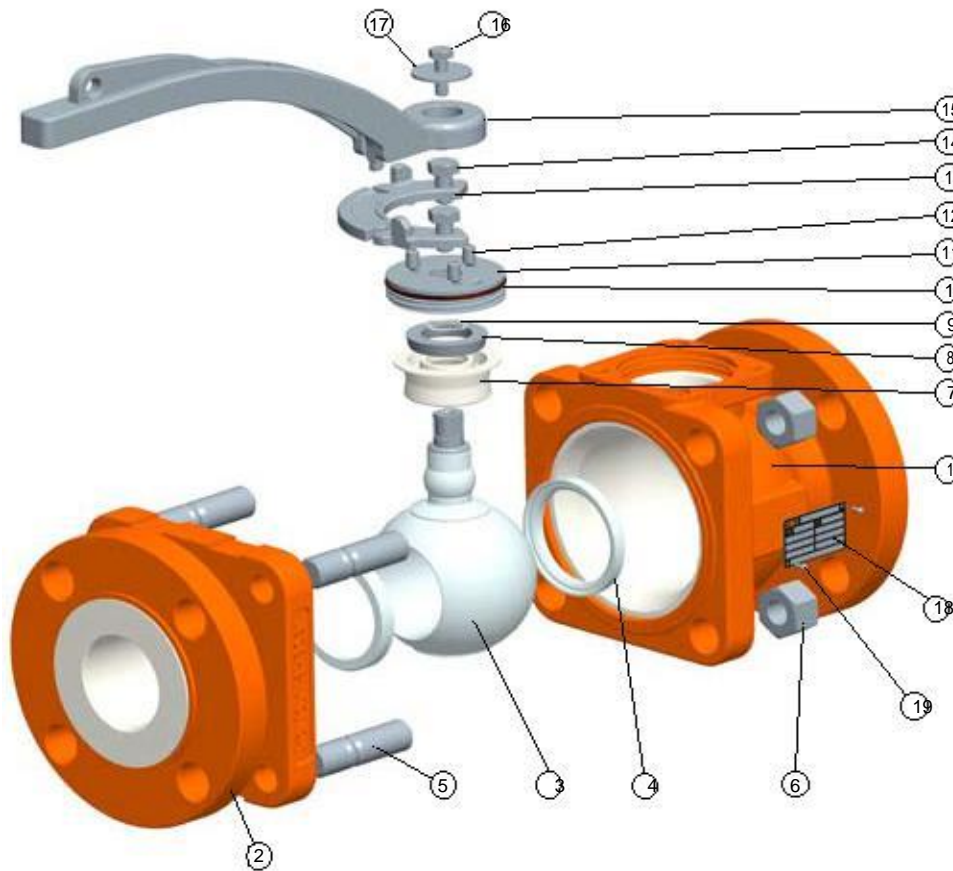


XLB Ausgekleideter Kugelhahn Stückliste



Part	Menge	Bezeichnung	Material
1	1	Gehäuse	Kugelgraphitguss EN-JS1049/60-40-18, ASTM A395, PFA-AS Teflon®
2	1	Flansch	Kugelgraphitguss EN-JS1049/60-40-18 ASTM A395, PFA-AS Teflon® lined
3	1	Kugel-Schaft, einteilig	1.4470/ASTM A995gr4A, PFA-AS Teflon® ausgekleidet
4	2	Sitz	Chemisch modifiziertes PTFE (CMP)
5	4/8	Bolzen	EN and JIS: A4-70, ASME : A193, B7
6	4/8	Mutter	EN and JIS: A4-70, ASME : A194, 2H
7	1	SX Dichtung	Chemisch modifiziertes PTFE (CMP)
8	1	Keil-Ring	1.4541 /AISI 321 Edelstahl
9	1	Statik-Eliminator	17-7PH Edelstahl
10	3	Stellschraube	1.4301/ AISI 304 Edelstahl
11	1	Deckel	1.4541/AISI 321 Edelstahl
12	3	Stellschraube	1.4301/ AISI 304 Edelstahl
13	1	Rasterplatte	Edelstahl
14	2	Schraube	Edelstahl
15	1	Handhebel	Edelstahl
16	1	Schraube	Edelstahl
17	1	Unterlegscheibe	Edelstahl
18	1	Typenschild	Edelstahl
19	2	Stift	Edelstahl